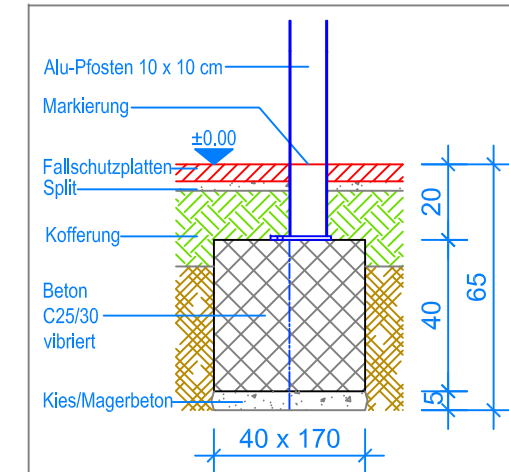
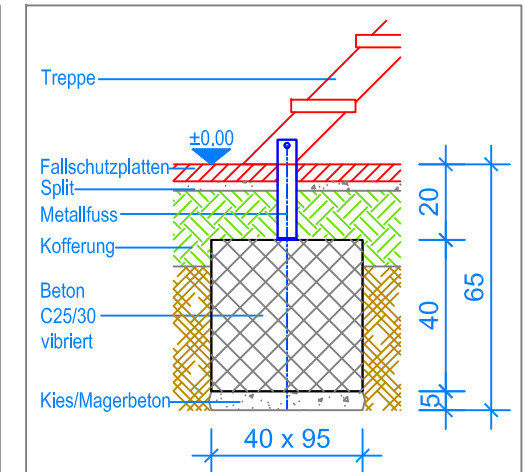


GRUNDRISS 1:50

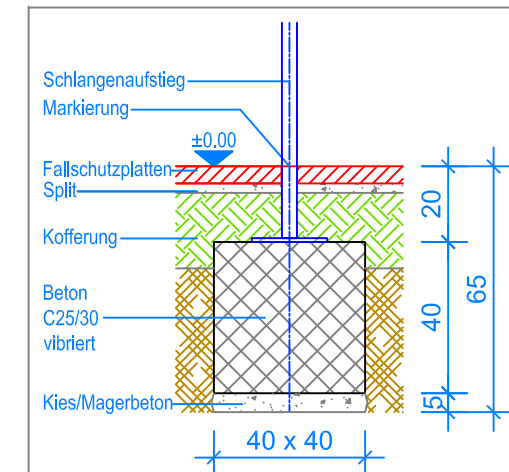
- Aussenkante Fallschutzplatten
- - - Fallraum



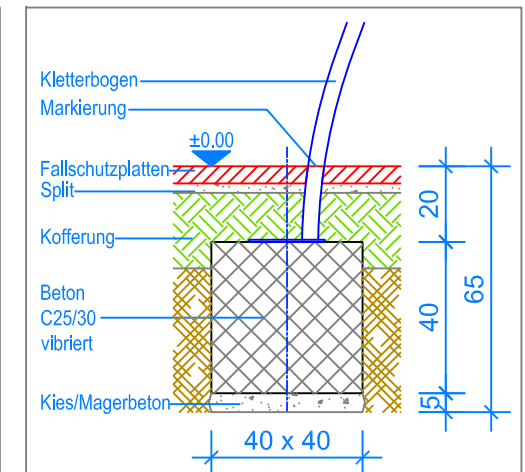
SCHNITT 1:20
FUNDAMENT ALUETTE 4



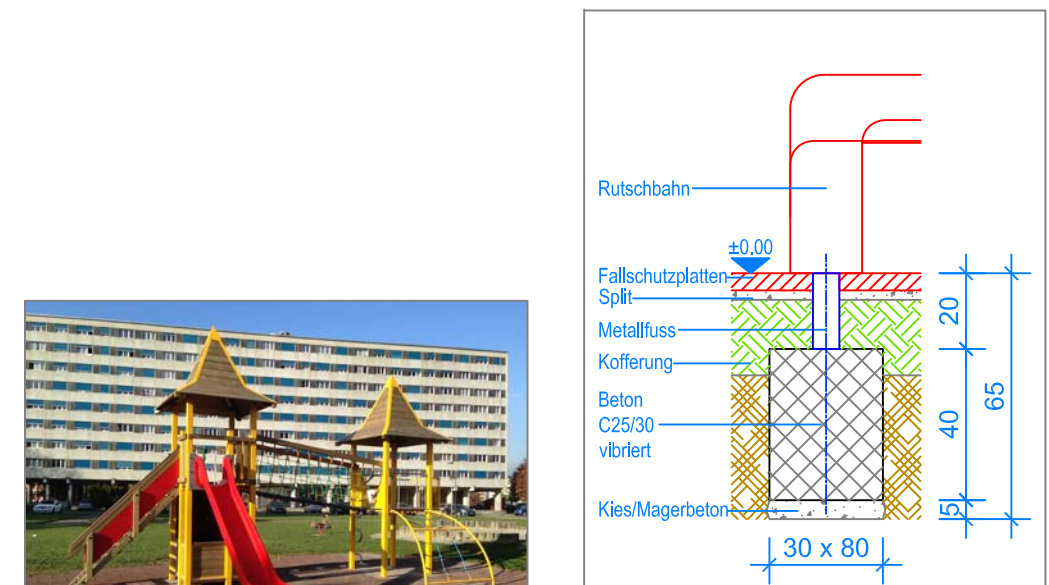
SCHNITT 1:20
FUNDAMENT TREPPE



SCHNITT 1:20
FUNDAMENT SCHLANGENAUFSTIEG



SCHNITT 1:20
FUNDAMENT KLETTERBOGEN



SCHNITT 1:20
FUNDAMENT RUTSCHBAHN



Fuchs Thun AG
 Tempelstrasse 11, CH-3608 Thun
 Tel. 033 334 30 00
 Internet: www.fuchsthun.ch
 E-Mail: info@fuchsthun.ch
 Bureau de vente:
 Case postale, CH-1782 Belfaux
 Tél. 079 314 64 50

Objekt: Fundamentplan mit Fallschutzplatten: 3.67.12 Spielanlage Lausanne		
Dat.: 19.07.2013	Rev.: 30.01.2019 - MT	PLNr.: 3.67.12
Gez.: Silvia Meyer	Rev.: -	Mst.: 1:50 / 1:20