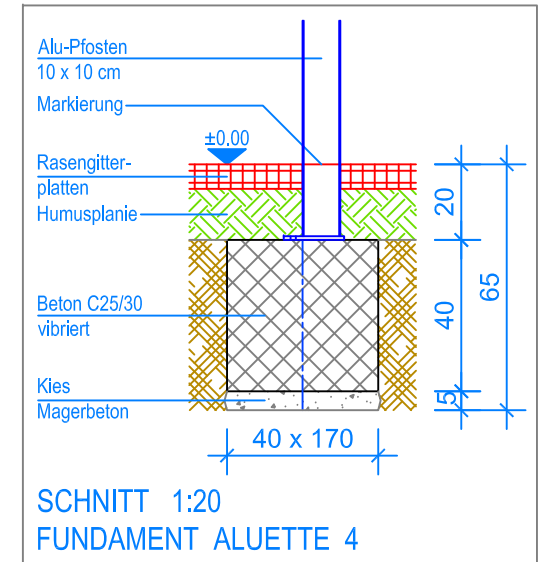
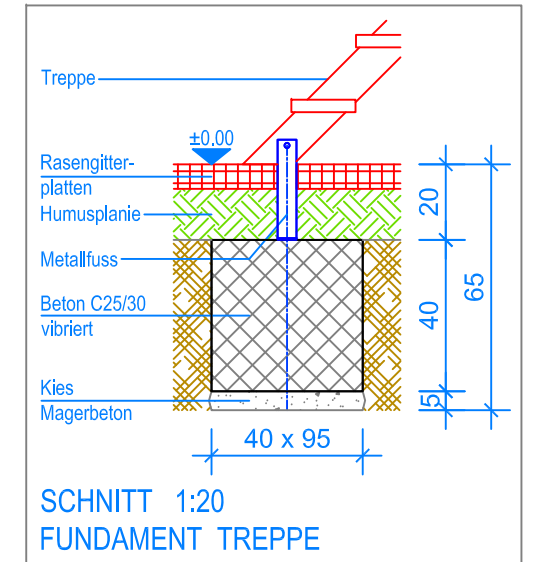


GRUNDRISS 1:50

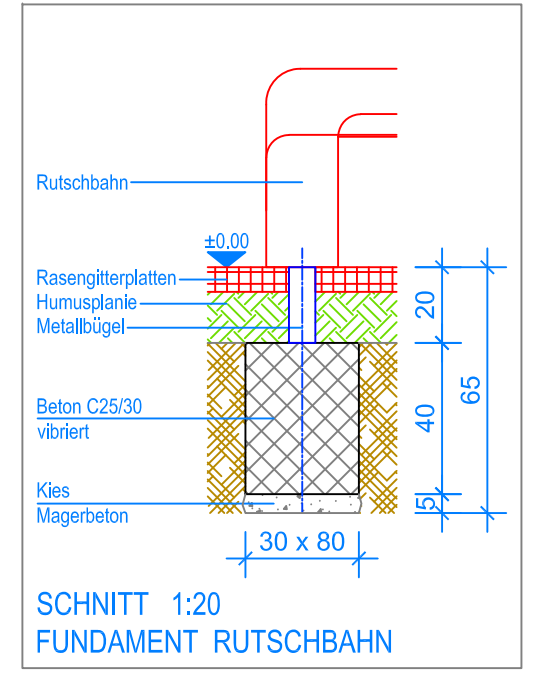
- Aussenkante Rasengitterplatten
- - - Fallraum



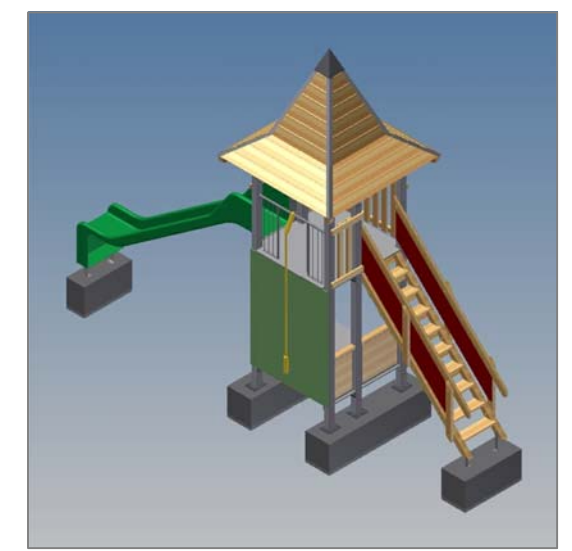
SCHNITT 1:20
FUNDAMENT ALUETTE 4



SCHNITT 1:20
FUNDAMENT TREPPE



SCHNITT 1:20
FUNDAMENT RUTSCHBAHN



Fuchs Thun AG
 Tempelstrasse 11, CH-3608 Thun
 Tel. 033 334 30 00
 Internet: www.fuchsthun.ch
 E-Mail: info@fuchsthun.ch
 Conseil et vente Suisse romande
 Tél. 079 314 64 50

Objekt: Fundamentplan Rasengitterplatten: 3.67.04 Aluette 4 - PH = + 180 cm		
Dat.: 27.01.2015	Rev.: 23.01.2019 - MT	PLNr.: 3.67.04
Gez.: Silvia Meyer	Rev.: 03.04.2024 - MT	Mst.: 1:50 / 1:20