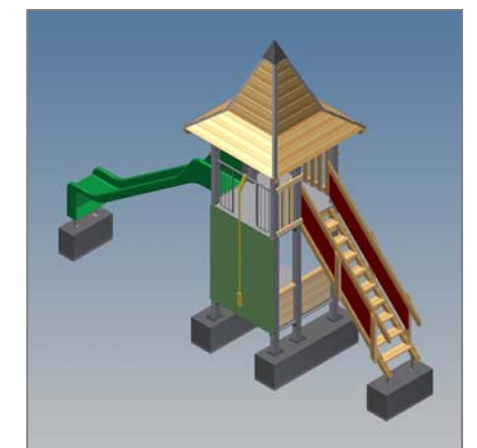
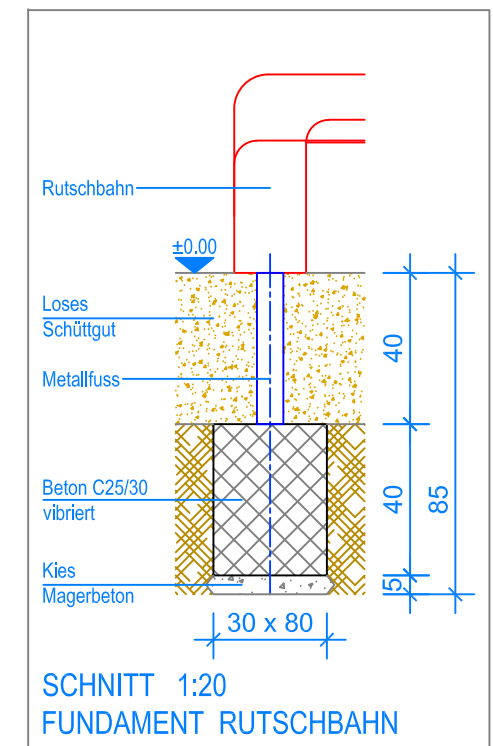
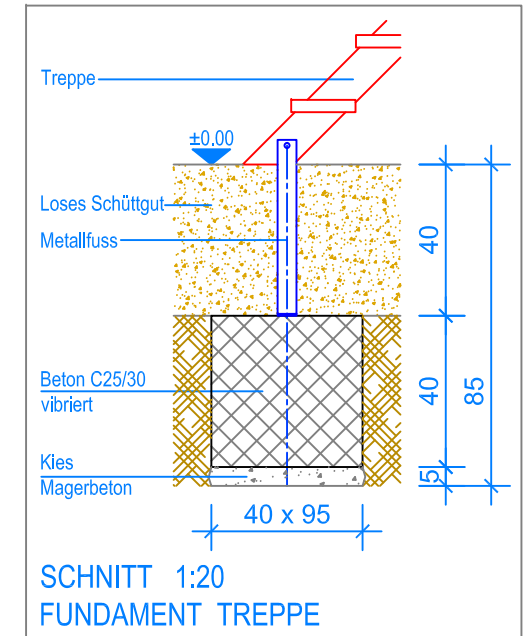
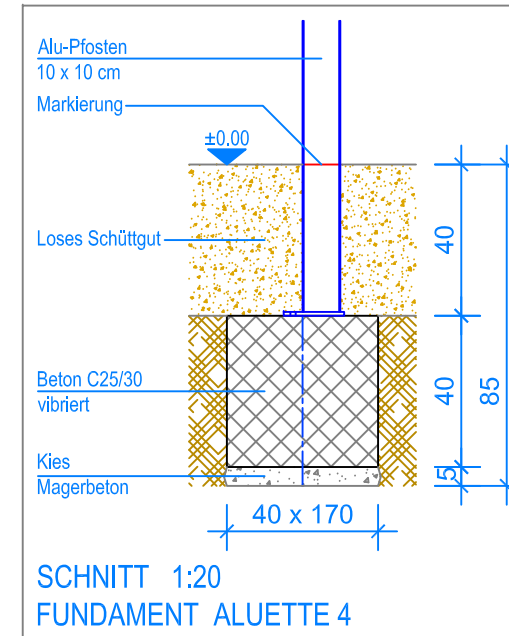


GRUNDRISS 1:50

- Aussenkante loses Schüttgut
- - - Fallraum



**Fuchs Thun AG**  
 Tempelstrasse 11, CH-3608 Thun  
 Tel. 033 334 30 00  
 Internet: www.fuchsthun.ch  
 E-Mail: info@fuchsthun.ch  
 Consell et vente Suisse romande  
 Tél. 079 314 64 50

Objekt: Fundamentplan loses Schüttgut: 3.67.04 Aluette 4 - PH = + 180 cm		
Dat.: 28.06.2013	Rev.: 23.01.2019 - MT	PLNr.: 3.67.04
Gez.: Silvia Meyer	Rev.: 03.04.2024 - MT	Mst.: 1:50 / 1:20