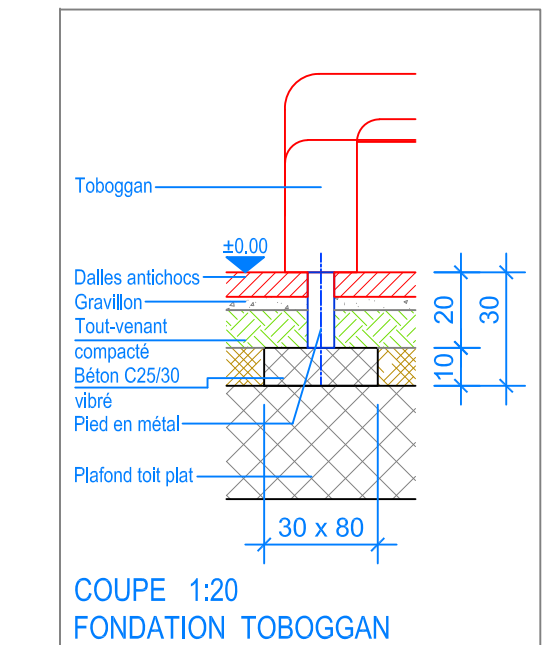
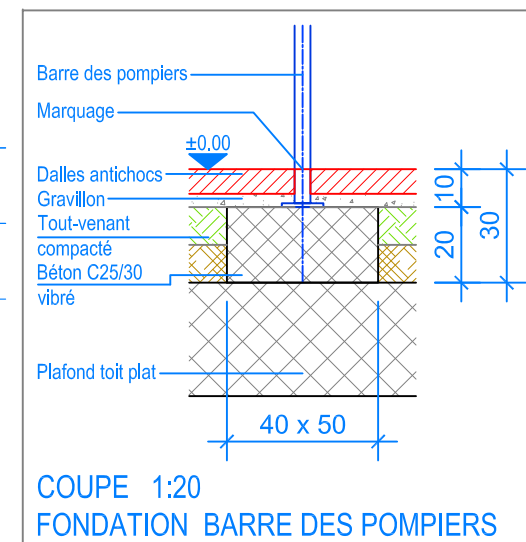
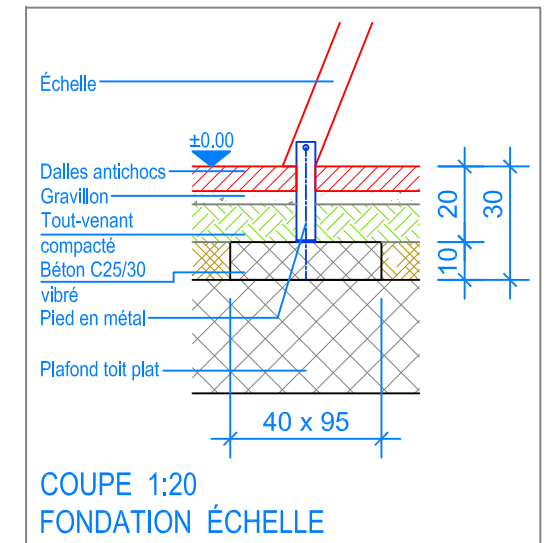
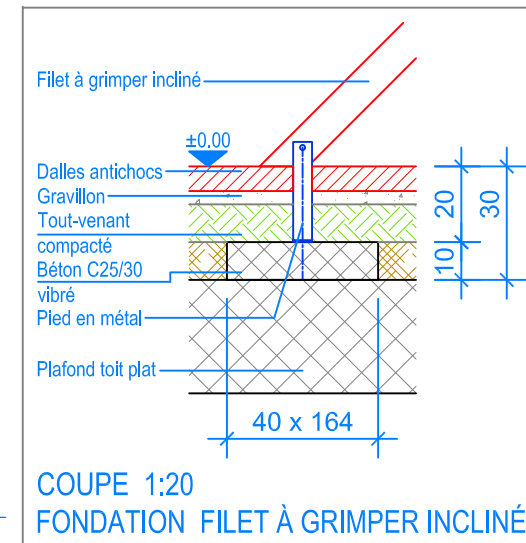
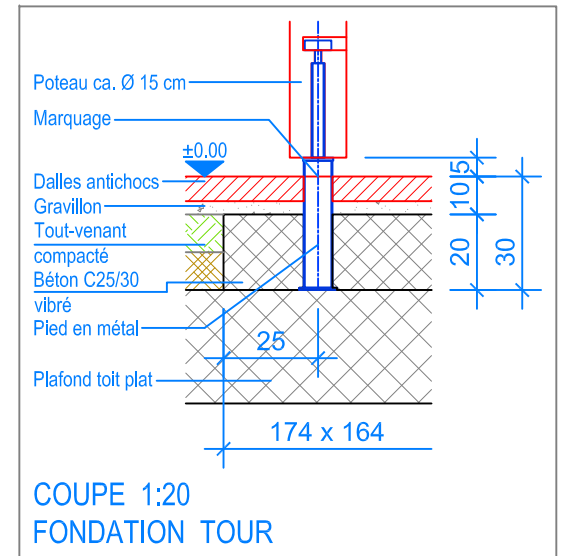


PLAN 1:50

Les installations de jeux en bois châtaignier sont des constructions uniques et peuvent présenter des modifications lors de la mise en oeuvre!
Les fondations sont à définir et contrôler après construction et montage du jeux.



— Limite minimale avec dalles antichocs
- - - Espace de chute

Fuchs Thun AG
 Tempelstrasse 11, CH-3608 Thun
 Tel. 033 334 30 00
 Internet: www.fuchsthun.ch
 E-Mail: info@fuchsthun.ch
 Bureau de vente:
 Case postale, CH-1782 Belfaux
 Tél. 079 314 64 50

Objekt: Plan des fondations dalles antichocs, toiture plate: 3.62.60 Combinaison de jeux Thayngen en châtaignier		
Dat.: 24.03.2015	Rev.: 26.10.2016	PLNr.: 3.62.60
Gez.: Silvia Meyer	Rev.: 15.01.2019	Mst.: 1:50 / 1:20