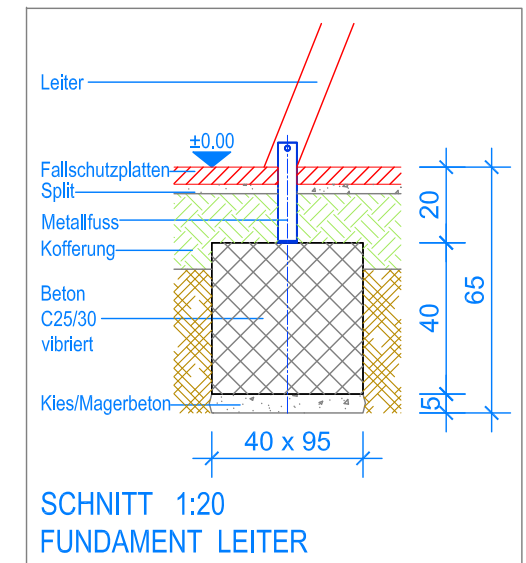
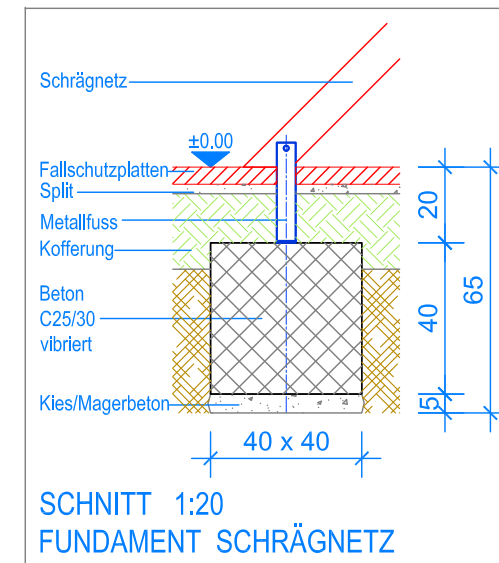
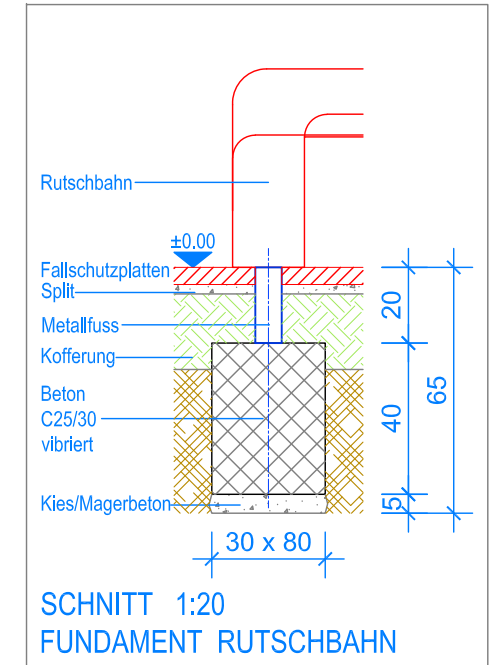
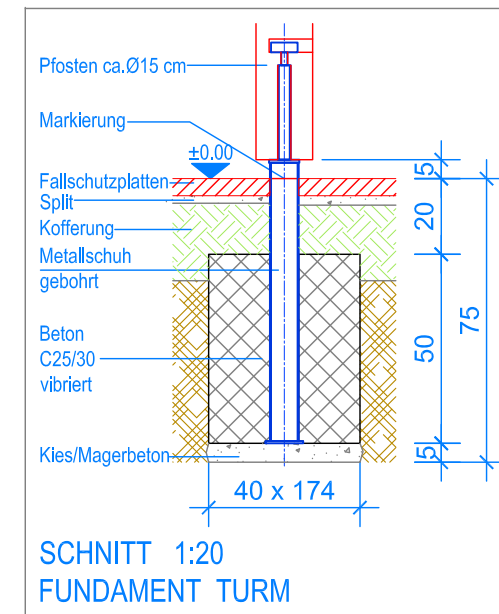


GRUNDRISS 1:50

Spielanlagen aus Edelkastanienholz sind Unikate und können in den Massen bei der Ausführung noch variieren!
Die Position der Fundamente kann erst bei der Montage genau kontrolliert werden.



- Aussenkante Fallschutzplatten
- - - Fallraum

	Fuchs Thun AG Tempelstrasse 11, CH-3608 Thun Tel. 033 334 30 00 Internet: www.fuchsthun.ch E-Mail: info@fuchsthun.ch Bureau de vente: Case postale, CH-1782 Belfaux Tél. 079 314 64 50		Objekt: Fundamentplan Fallschutzplatten: 3.62.25 Spielturm Edelkastanie, PH = 180 cm mit Kunststoffrutschbahn	
	Dat.: 12.09.2013 Gez.: Silvia Meyer	Rev.: 09.01.2019 Rev.: -	PLNr.: 3.62.25 Mst.: 1:50 / 1:20	