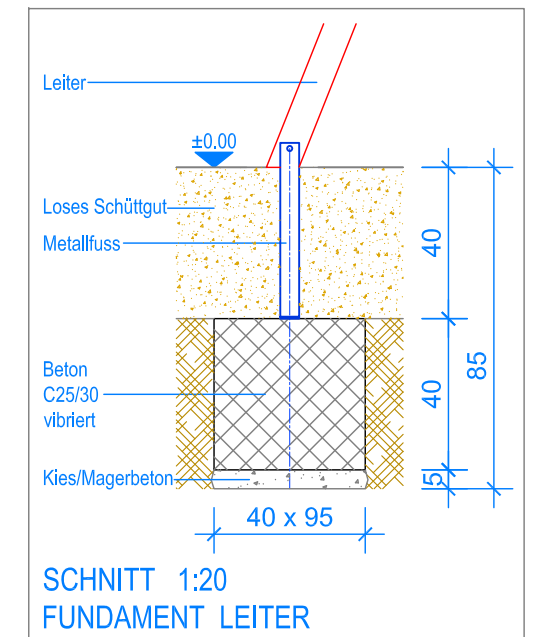
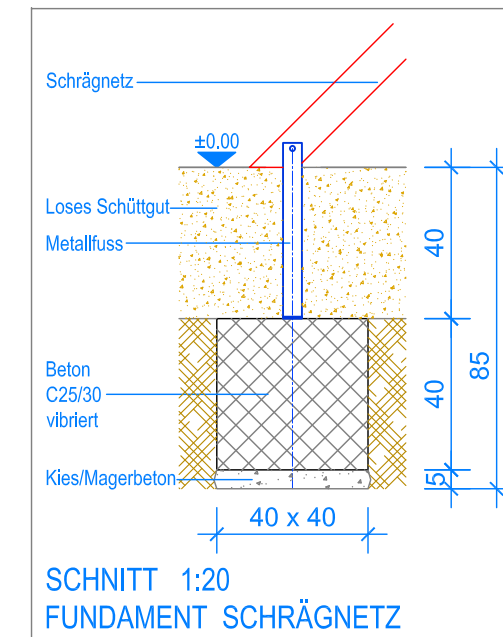
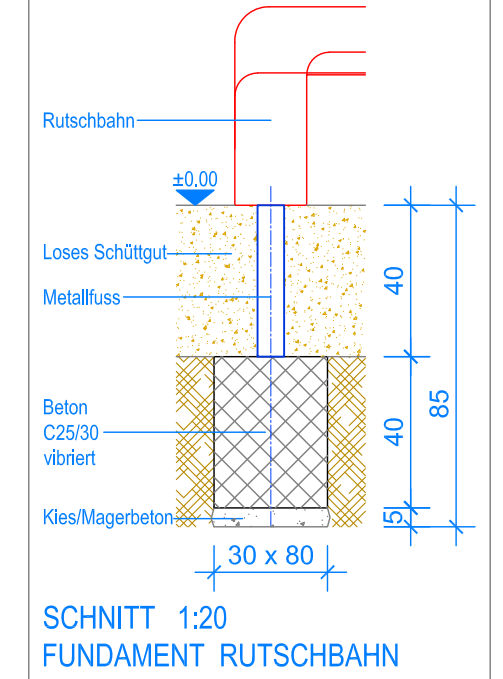
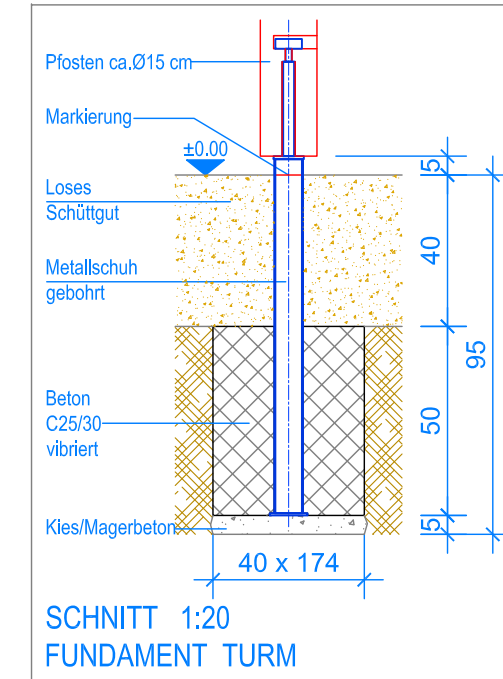


GRUNDRISS 1:50

Spielanlagen aus Edelkastanienholz sind Unikate und können in den Massen bei der Ausführung noch variieren!  
Die Position der Fundamente kann erst bei der Montage genau kontrolliert werden.

- Aussenkante loses Schüttgut
- - - Fallraum



Variante 3.62.25 PH = 180 cm



**Fuchs Thun AG**  
Tempelstrasse 11, CH-3608 Thun  
Tel. 033 334 30 00  
Internet: www.fuchsthun.ch  
E-Mail: info@fuchsthun.ch  
**Bureau de vente:**  
Case postale, CH-1782 Belfaux  
Tél. 079 314 64 50

Objekt: Fundamentplan loses Schüttgut:  
3.62.20 Spielturm Edelkastanie, PH = 140 cm  
mit Kunststoffrutschbahn

Dat.: 12.09.2013	Rev.: 30.06.2015	PLNr.: 3.62.20
Gez.: Silvia Meyer	Rev.: 09.01.2019	Mst.: 1:50 / 1:20