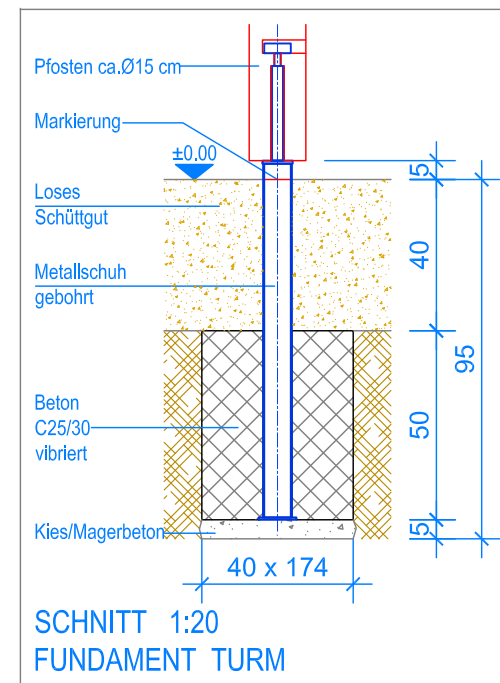
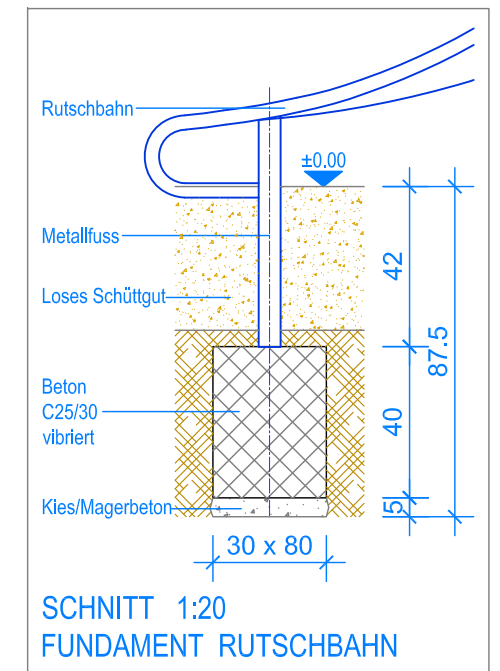


GRUNDRISS 1:50

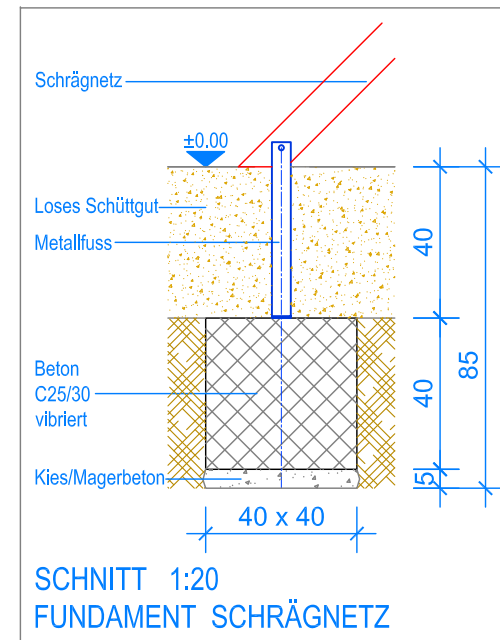
Spielanlagen aus Edelkastanienholz sind Unikate und können in den Massen bei der Ausführung noch variieren!
Die Position der Fundamente kann erst bei der Montage genau kontrolliert werden.



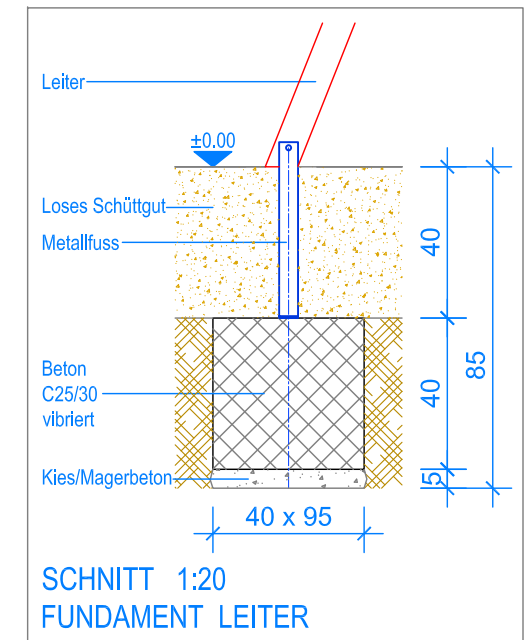
SCHNITT 1:20
FUNDAMENT TURM



SCHNITT 1:20
FUNDAMENT RUTSCHBAHN




SCHNITT 1:20
FUNDAMENT SCHRÄGNETZ



SCHNITT 1:20
FUNDAMENT LEITER



- Aussenkante loses Schüttgut
- - - Fallraum

	Fuchs Thun AG Tempelstrasse 11, CH-3608 Thun Tel. 033 334 30 00 Internet: www.fuchsthun.ch E-Mail: info@fuchsthun.ch Bureau de vente: Case postale, CH-1782 Belfaux Tél. 079 314 64 50		Objekt: Fundamentplan loses Schüttgut: 3.62.15 Spielturn Edelkastanie, PH = 180 cm mit Edelstahlrutschbahn	
	Dat.: 10.09.2013 Gez.: Silvia Meyer	Rev.: 23.06.2015 Rev.: 19.01.2019	PLNr.: 3.62.15 Mst.: 1:50 / 1:20	