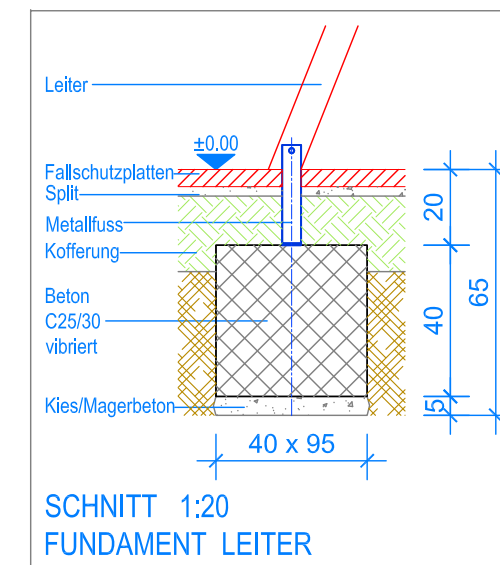
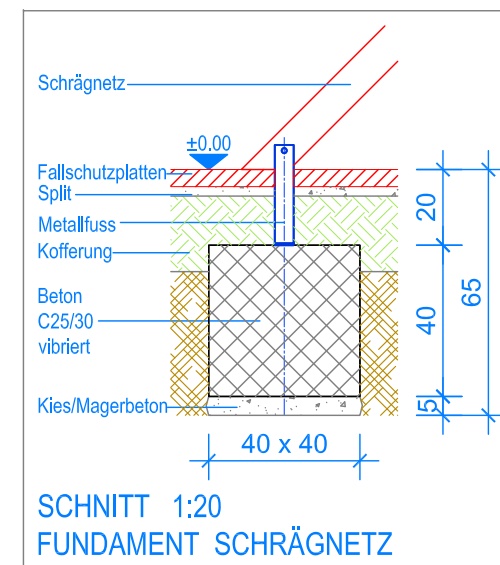
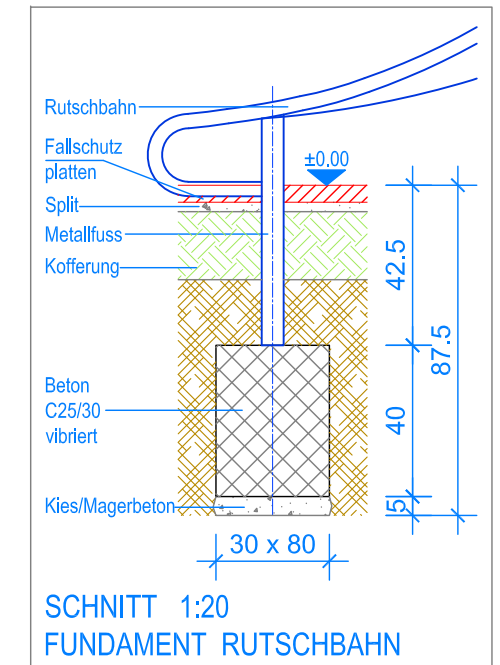
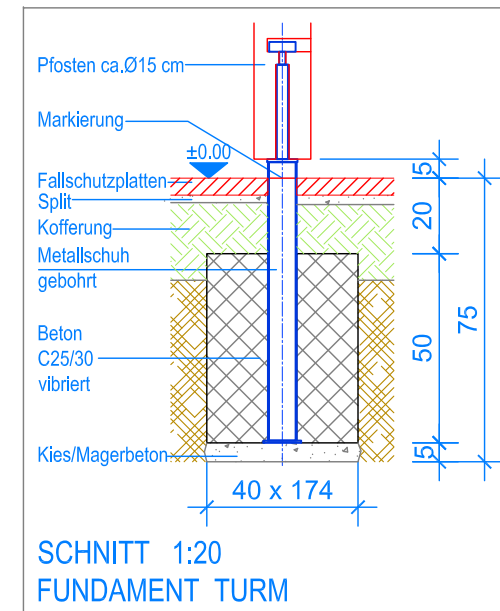


GRUNDRISS 1:50

Spielanlagen aus Edelkastanienholz sind Unikate und können in den Massen bei der Ausführung noch variieren!
Die Position der Fundamente kann erst bei der Montage genau kontrolliert werden.

- Aussenkante Fallschutzplatten
- - - Fallraum



Fuchs Thun AG
 Tempelstrasse 11, CH-3608 Thun
 Tel. 033 334 30 00
 Internet: www.fuchsthun.ch
 E-Mail: info@fuchsthun.ch
 Bureau de vente:
 Case postale, CH-1782 Belfaux
 Tél. 079 314 64 50

Objekt: Fundamentplan Fallschutzplatten: 3.62.15 Spielturm Edelkastanie, PH = 180 cm mit Edelstahlrutschbahn		
Dat.: 10.09.2013	Rev.: 23.06.2015	PLNr.: 3.62.15
Gez.: Silvia Meyer	Rev.: 09.01.2019	Mst.: 1:50 / 1:20