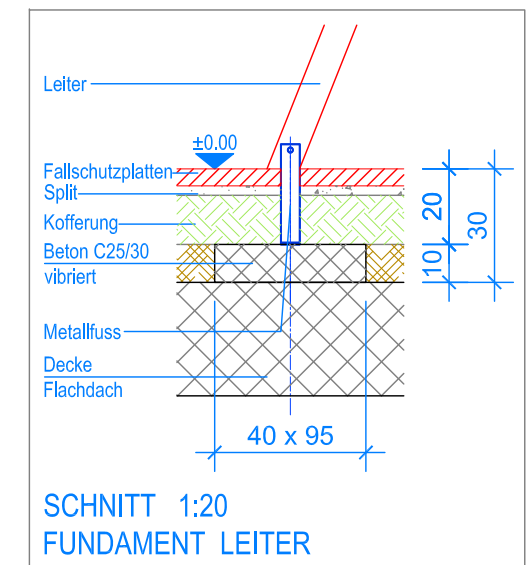
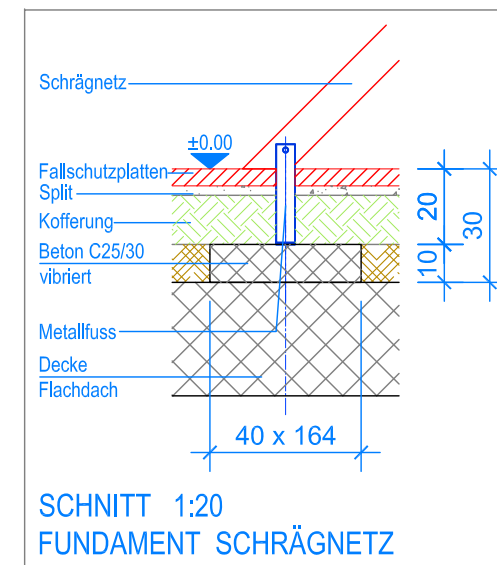
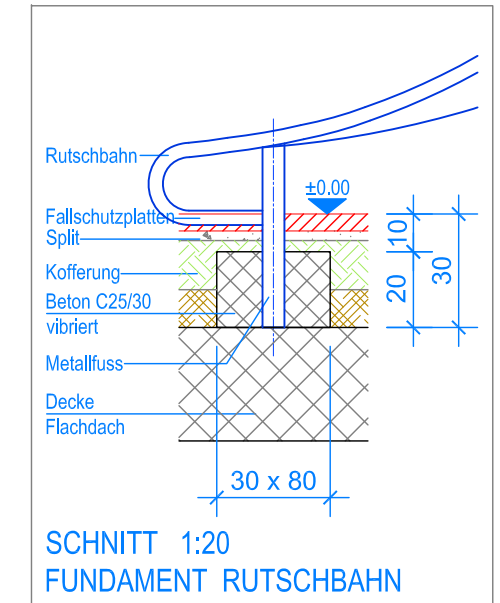
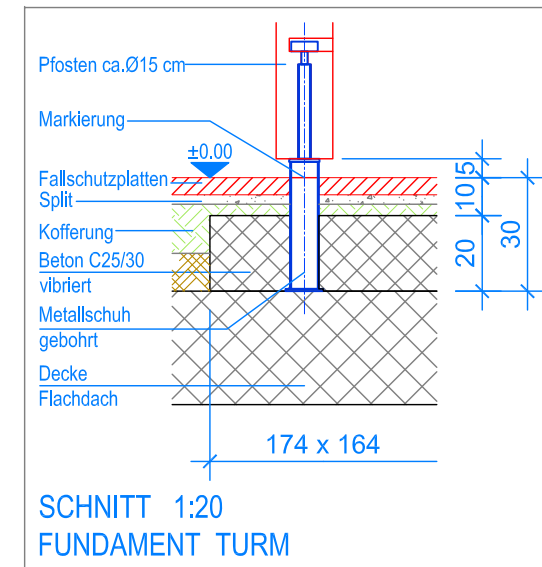


GRUNDRISS 1:50

Spielanlagen aus Edelkastanienholz sind Unikate und können in den Massen bei der Ausführung noch variieren!  
Die Position der Fundamente kann erst bei der Montage genau kontrolliert werden.

— Aussenkante Fallschutzplatten  
- - - Fallraum



**Fuchs Thun AG**  
 Tempelstrasse 11, CH-3608 Thun  
 Tel. 033 334 30 00  
 Internet: www.fuchsthun.ch  
 E-Mail: info@fuchsthun.ch  
 Bureau de vente:  
 Case postale, CH-1782 Belfaux  
 Tél. 079 314 64 50

|   |                  |                   |
|---|------------------|-------------------|
| Objekt: Fundamentplan Fallschutzplatten, Flachdach:<br>3.62.15 Spielturm Edelkastanie, PH = 180 cm<br>mit Edelstahlrutschbahn |                  |                   |
| Dat.: 17.09.2013  | Rev.: 23.06.2015 | PLNr.: 3.62.15    |
| Gez.: Silvia Meyer  | Rev.: 09.01.2019 | Mst.: 1:50 / 1:20 |