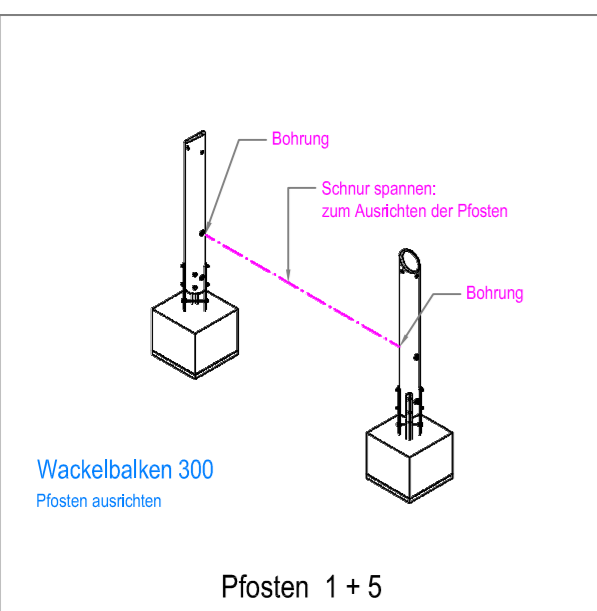
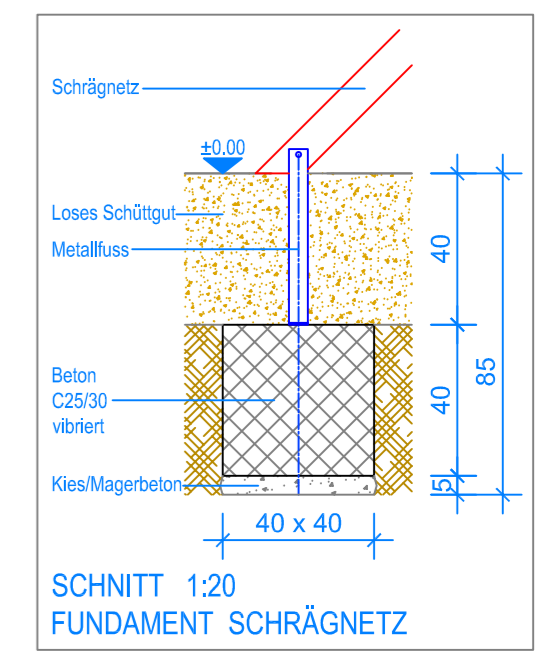
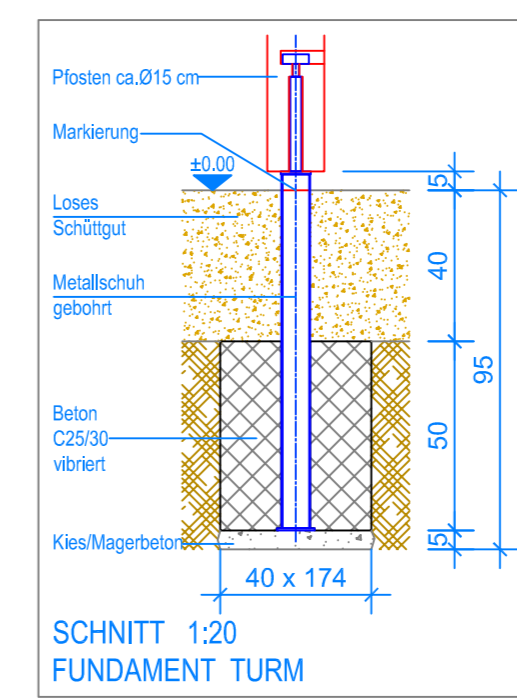
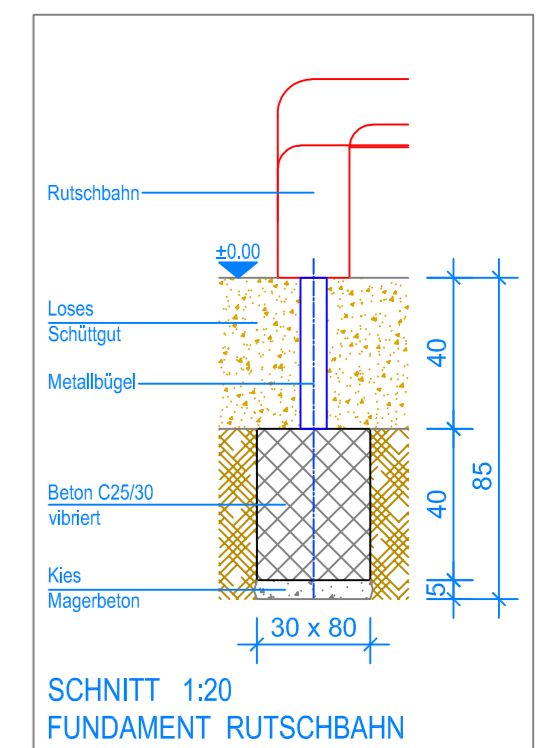
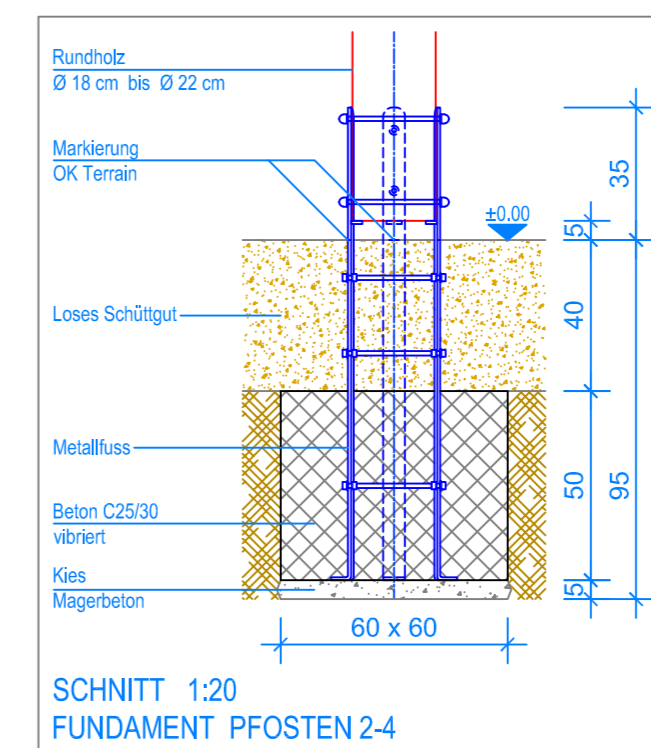
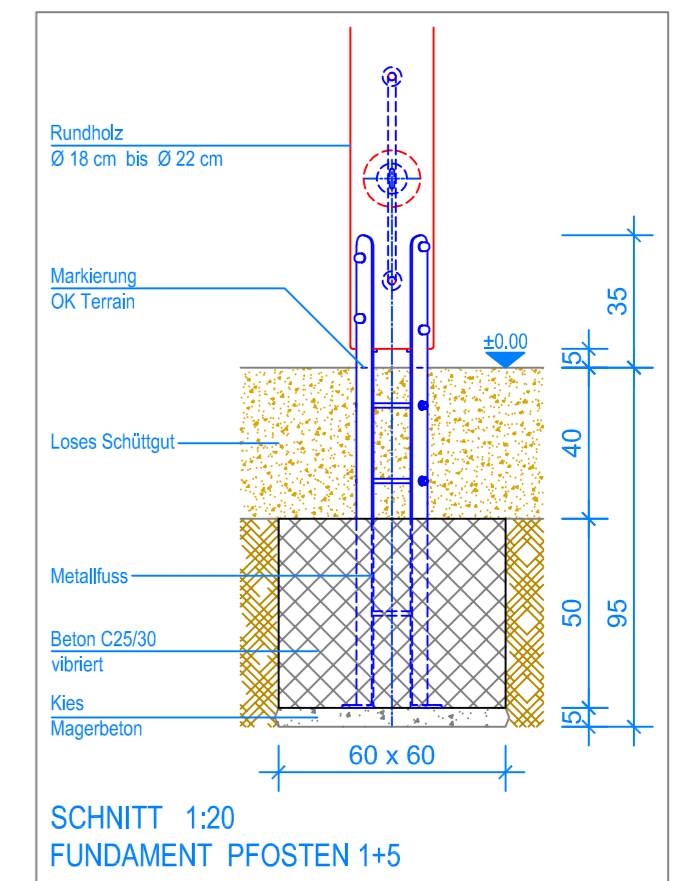
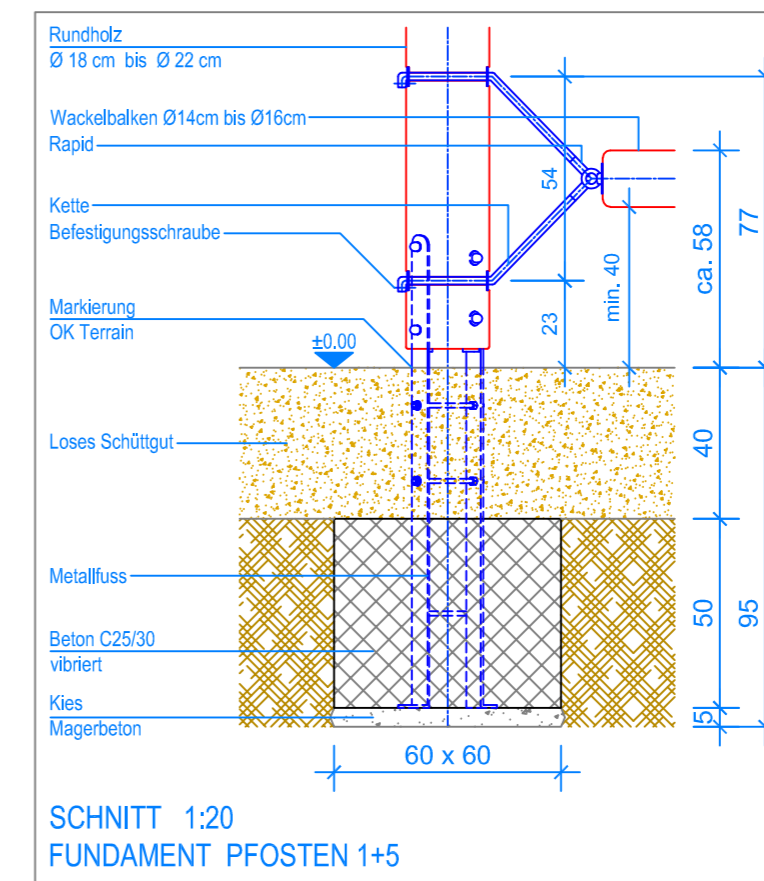


GRUNDRISS 1:50

— Aussenkante loses Schüttgut
 - - - Fallraum



Spielanlagen aus Edelkastanienholz sind Unikate und können in den Massen bei der Ausführung noch variieren! Die Position der Fundamente kann erst bei der Montage genau kontrolliert werden.



Fuchs Thun AG
 Tempelstrasse 11, CH-3608 Thun
 Tel. 033 334 30 00
 Internet: www.fuchsthun.ch
 E-Mail: info@fuchsthun.ch
 Conseil et vente Suisse romande
 Tél. 079 314 64 50

Objekt: Fundamentplan loses Schüttgut: 3.56.40 Kletterkombination Variante Meiringen, PH= +180cm		
Dat.: 12.08.2014	Rev.: 01.06.2021 - MT	PLNr.: 3.56.40
Gez.: Silvia Meyer	Rev.: 18.04.2023 - MT	Mst.: 1:50 / 1:20