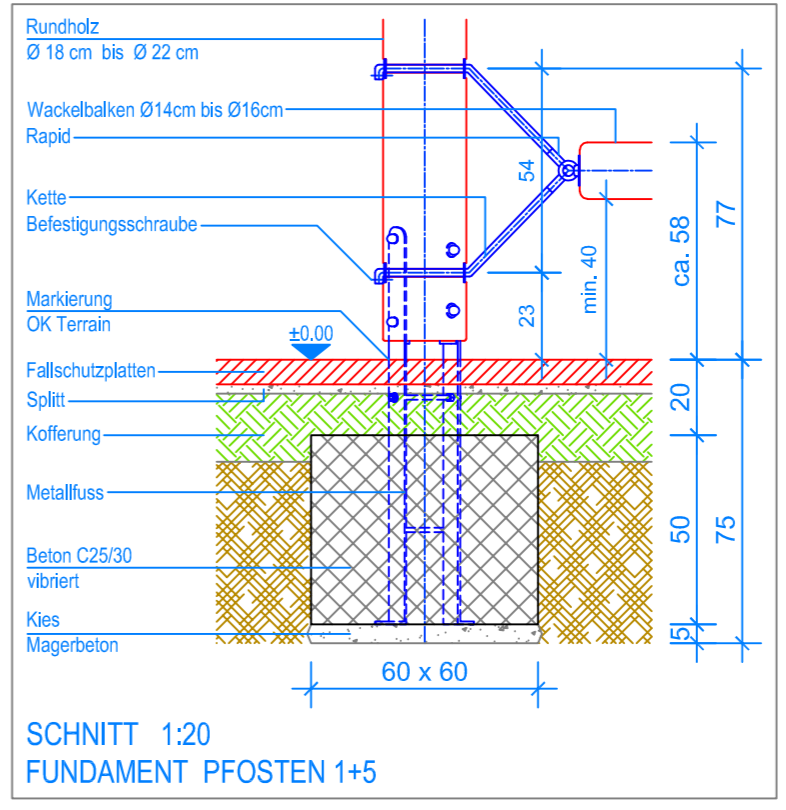
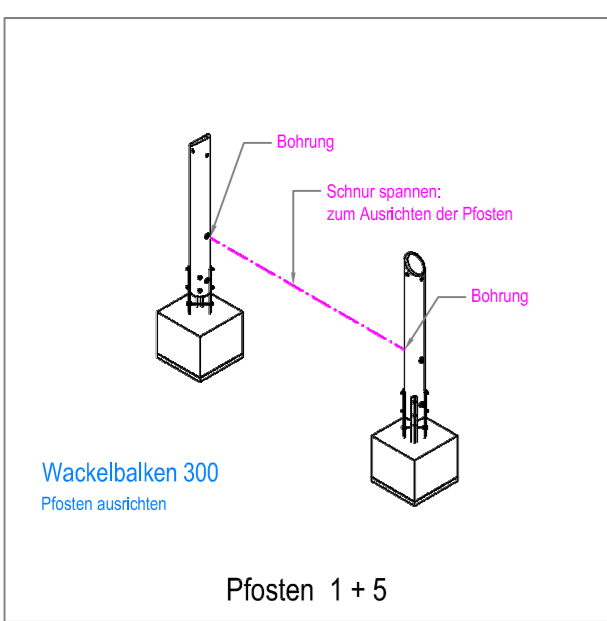


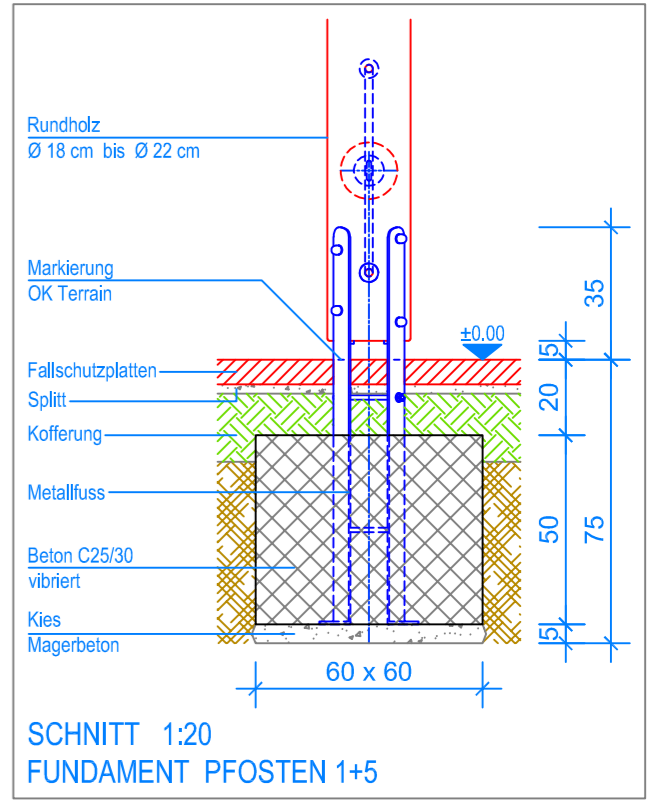
GRUNDRISS 1:50

— Aussenkante Fallschutzplatten  
 - - - Fallraum

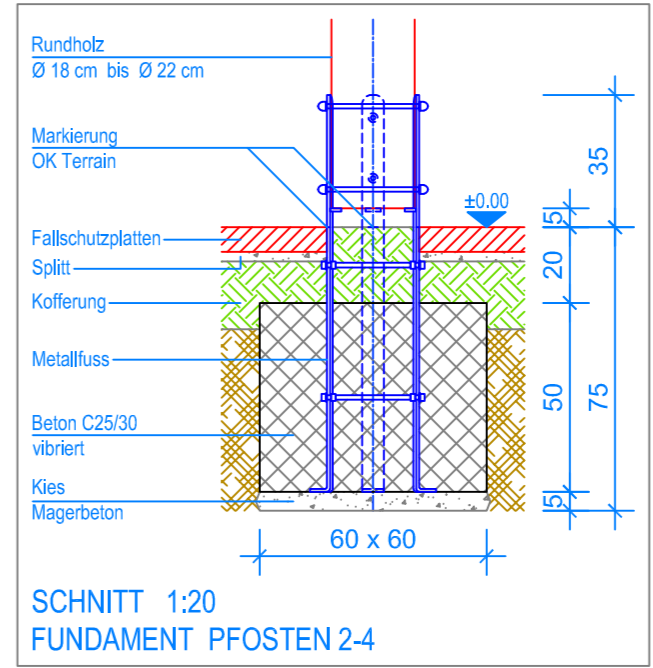
Spielanlagen aus Edelkastanienholz sind Unikate und können in den Massen bei der Ausführung noch variieren! Die Position der Fundamente kann erst bei der Montage genau kontrolliert werden.



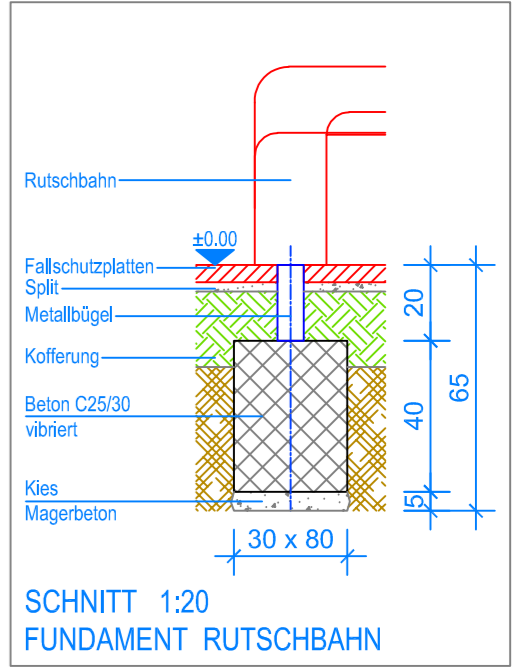
SCHNITT 1:20  
FUNDAMENT PFOSTEN 1+5



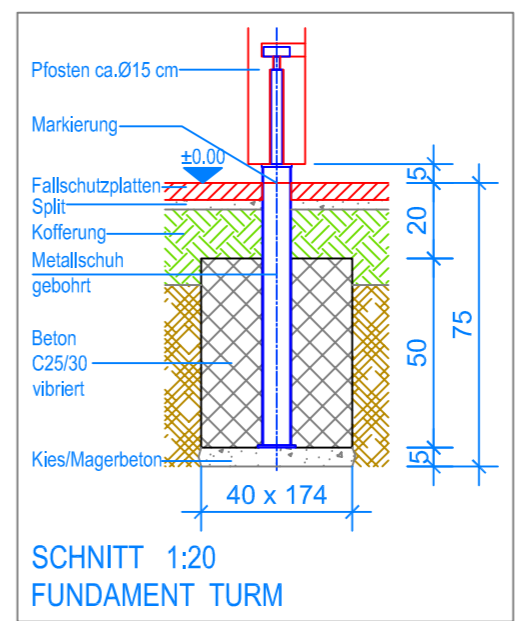
SCHNITT 1:20  
FUNDAMENT PFOSTEN 1+5



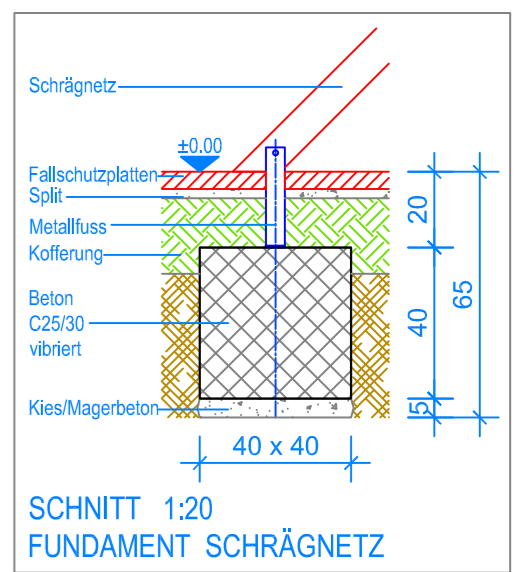
SCHNITT 1:20  
FUNDAMENT PFOSTEN 2-4



SCHNITT 1:20  
FUNDAMENT RUTSCHBAHN



SCHNITT 1:20  
FUNDAMENT TURM



SCHNITT 1:20  
FUNDAMENT SCHRÄGNETZ



**Fuchs Thun AG**  
 Tempelstrasse 11, CH-3608 Thun  
 Tel. 033 334 30 00  
 Internet: www.fuchsthun.ch  
 E-Mail: info@fuchsthun.ch  
 Conseil et vente Suisse romande  
 Tél. 079 314 64 50

Objekt: Fundamentplan Fallschutzplatten: 3.56.40 Kletterkombination Variante Meiringen, PH= +180cm		
Dat.: 12.08.2014	Rev.: 01.06.2021 - MT	PLNr.: 3.56.40
Gez.: Silvia Meyer	Rev.: 18.04.2023 - MT	Mst.: 1:50 / 1:20