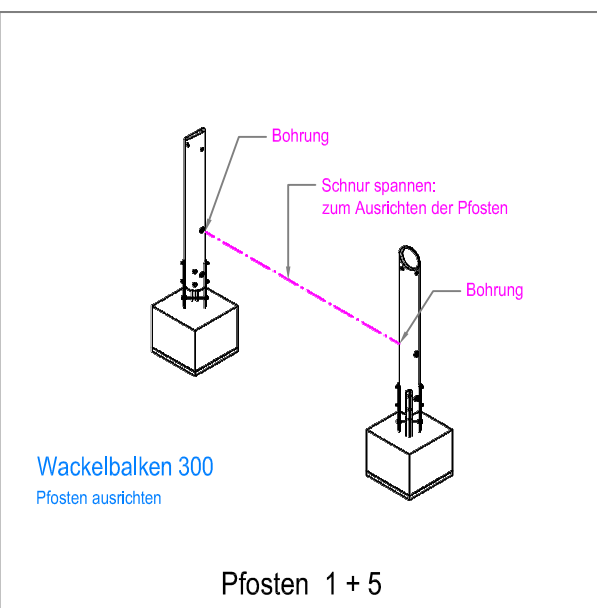
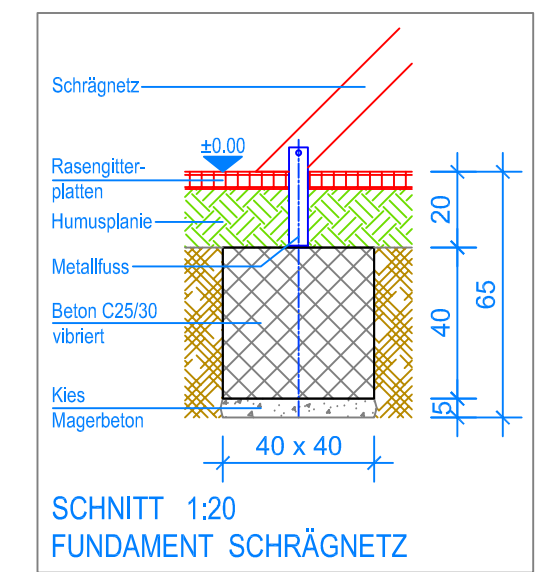
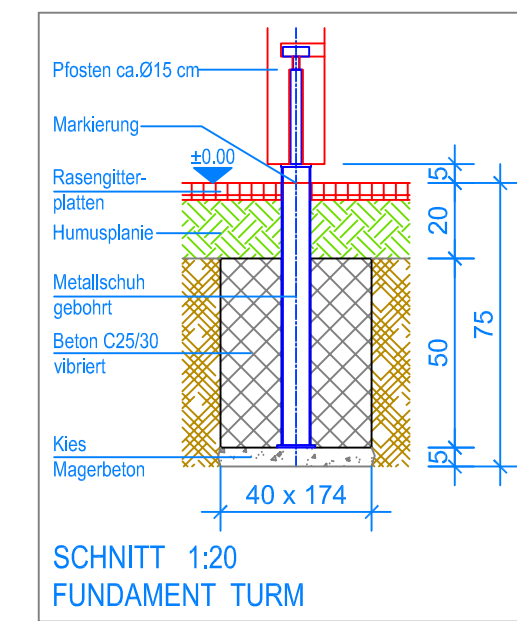
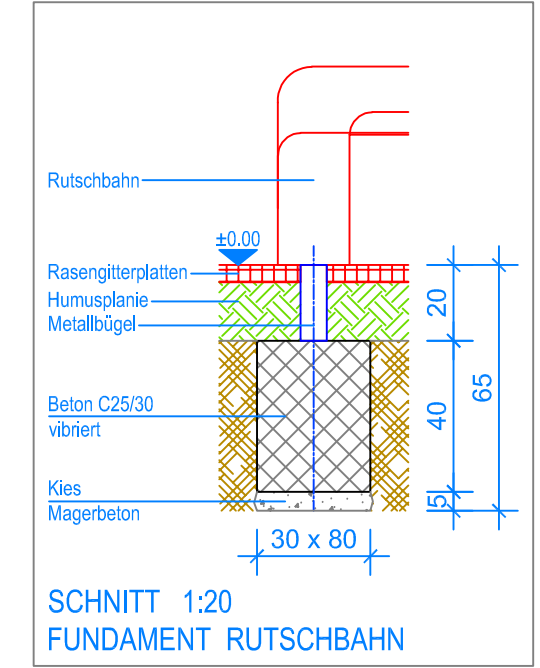
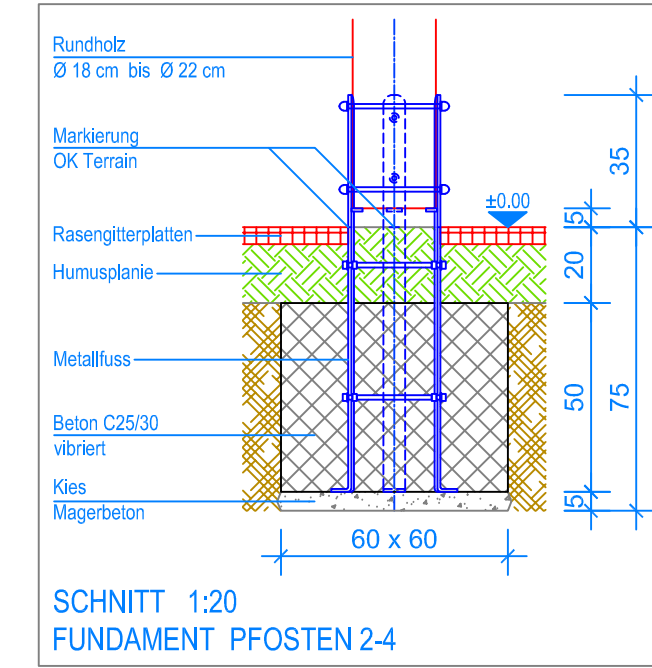
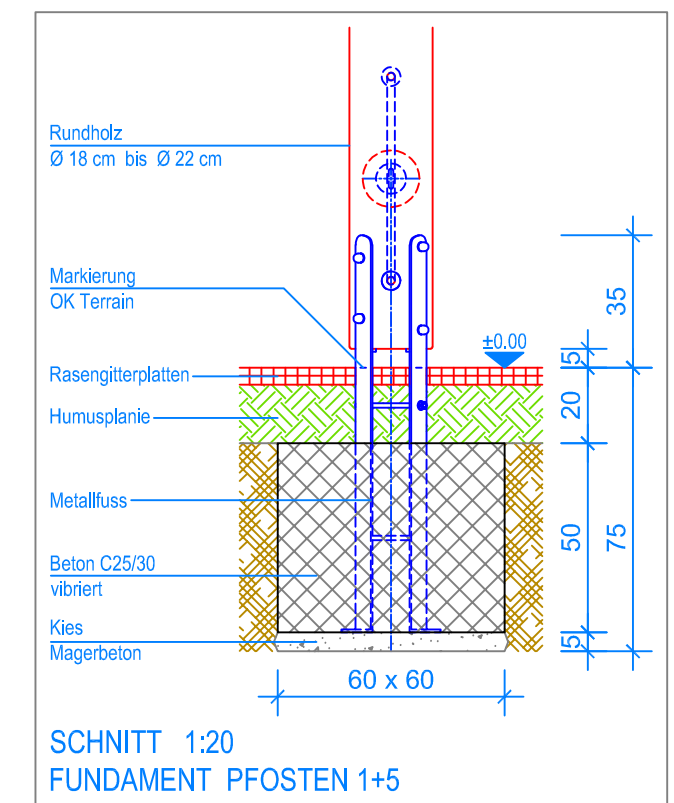
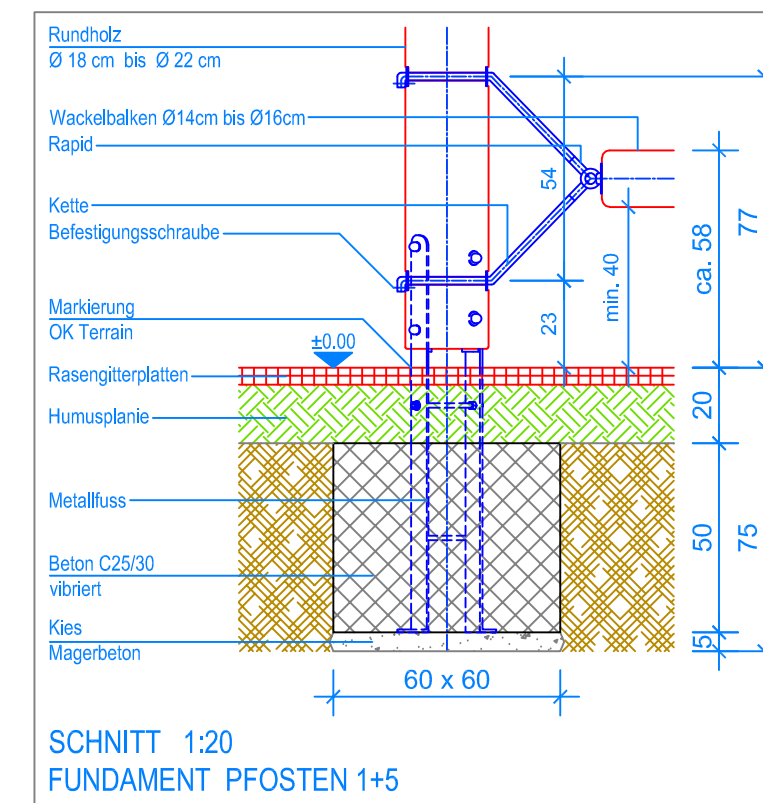


GRUNDRISS 1:50

— Aussenkante Rasengitterplatten  
 - - - Fallraum



Spielanlagen aus Edelkastanienholz sind Unikate und können in den Massen bei der Ausführung noch variieren! Die Position der Fundamente kann erst bei der Montage genau kontrolliert werden.



**Fuchs Thun AG**  
 Tempelstrasse 11, CH-3608 Thun  
 Tel. 033 334 30 00  
 Internet: www.fuchsthun.ch  
 E-Mail: info@fuchsthun.ch  
 Consell et vente Sulsse romande  
 Tél. 079 314 64 50

Objekt: Fundamentplan Rasengitterplatten:  
 3.56.39 Kletterkombination Variante Meiringen, PH= +140cm

Dat.: 05.06.2014	Rev.: 31.05.2021 - MT	PLNr.: 3.56.39
Gez.: Silvia Meyer	Rev.: 18.04.2023 - MT	Mst.: 1:50 / 1:20