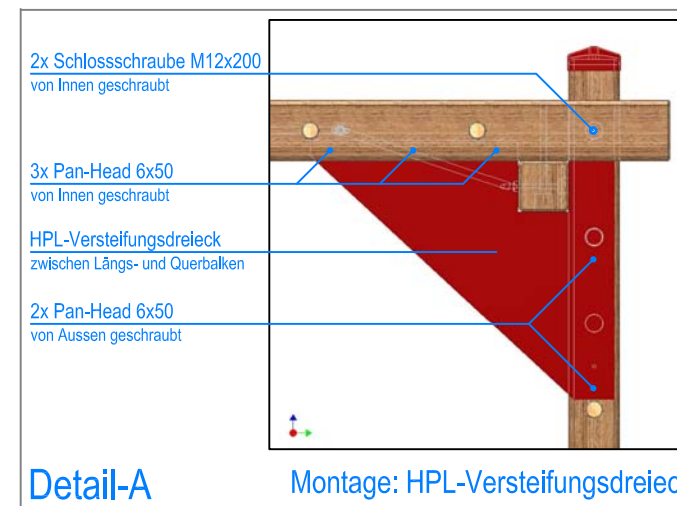


GRUNDRISS 1:50

- Aussenkante Fallschutzplatten
- - - Fallraum



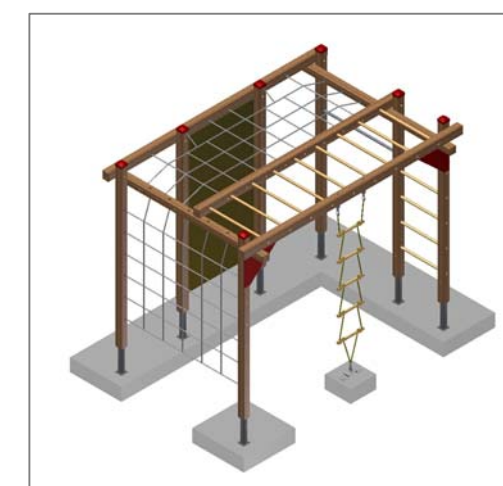
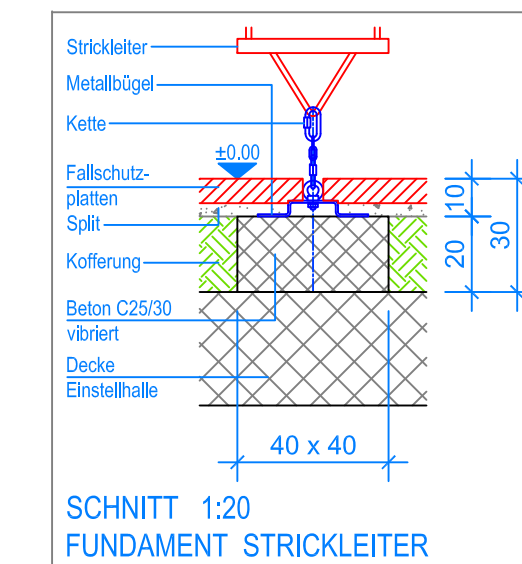
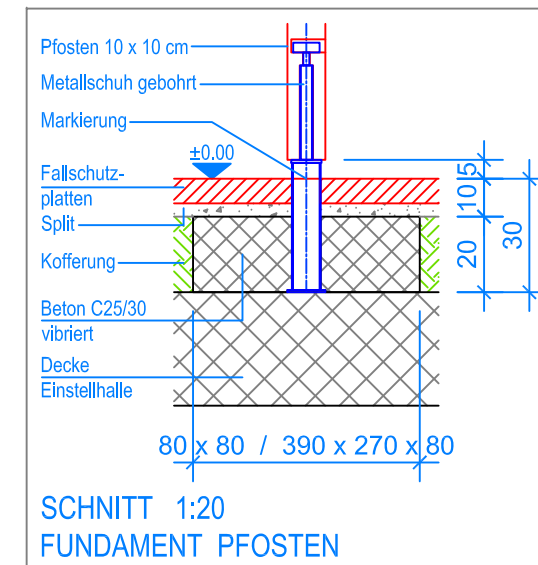
MONTAGEANLEITUNG:

1. Aushub 80 x 80 x 30 cm (1x) und 390 x 270 x 80 x 30 cm (1x) für Fundamente Pfosten und 40 x 40 x 30 cm für Fundament Strickleiter erstellen.
2. Die zwei Rahmen in den Aushub stellen und verschwenken (siehe Grundriss), (Markierung an den Stützen = OK Terrain).
3. HPL-Platten montieren (siehe Detail-A), mit senkrechten Pfosten verschrauben, anschliessend Dachrahmen setzen und verschrauben.
4. Kletterwand mit Pfosten 6+7 in Aushub stellen und mit Querträger verschrauben.
5. Das Kombi-Gerät ausrichten und Senkel kontrollieren.
6. HPL-Platten mit Dachrahmen verschrauben.
7. Beton (C25/30 vibriert) einfüllen, (OK Beton 10 cm unter fertig Terrain) und Beton abbinden lassen.
8. Strickleiter an den Aufhängungen einhängen.
9. Metallbügel für Strickleiter im Fundament mit 4 Bolzenanker befestigen, Kette mit "Rapid" an Ringschraube befestigen.

Nach einer bis zwei Wochen Spielbetrieb alle Verschraubungen und Verbindungen nochmals überprüfen und wenn nötig nachziehen.

LIEFER-CHECKLISTE:

- 1 Rahmen mit Vertikalnetz
- 1 Rahmen mit Sprossenaufstieg und Reckstange aus Metall
- 1 Rahmen mit Kletterwand
- 1 Dachrahmen mit Sprossendach und Horizontalnetz, aus Kantholz
- zwei HPL-Versteifungsdreiecke
- eine Strickleiter mit Metallbügel
- Befestigungsschrauben



Fuchs Thun AG
 Tempelstrasse 11, CH-3608 Thun
 Tel. 033 334 30 00
 Internet: www.fuchsthun.ch
 E-Mail: info@fuchsthun.ch
 Consell et vente Suisse romande
 Tél. 079 314 64 50

Objekt: Montageanleitung Flachdach:
 3.55.4x Kombi-Klettergerät Montana

Dat.: 29.04.2011	Rev.: 04.12.2018 - SM	PLNr.: 3.55.4x
Gez.: Ch. Oeschger	Rev.: 20.03.2024 - MT	Mst.: 1:50 / 1:20