

GRUNDRISS 1:50

- Aussenkante Fallschutzplatten
- - - Fallraum

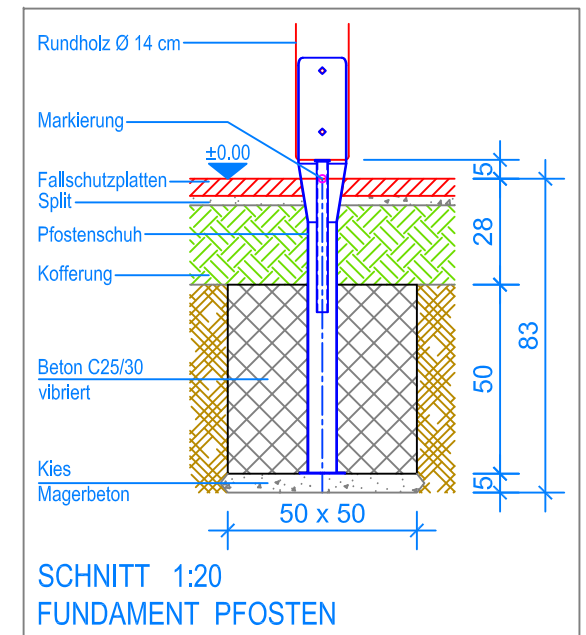
MONTAGEANLEITUNG:

1. Aushub 50 x 50 x 83 cm (7x) für Fundamente Pfosten und 40 x 40 x 73 cm für Fundament Strickleiter erstellen und je 5 cm Kies / Magerbeton einbringen.
2. Stützen 1+4 mit Kunststoff-Verbindungsstücken und einem Längsträger verschrauben und in den Aushub stellen, siehe Grundriss (Markierung an den Stützen = OK Terrain), bei Stützen 2+3 das gleiche ausführen.
3. Stützen 1+2 so wie Stütze 5 mit Kunststoff-Verbindungsstücken und einem Querträger verschrauben, auf dem zweiten Querträger Vertikalnetz aufziehen und mit Stützen 3+4 verschrauben.
4. Das Kombi-Gerät ausrichten und Senkel kontrollieren, provisorisch verkeilen im Aushub.
5. Sprossendach 9 Stk. Ø 8 cm und Sprossenaufstieg 6 Stk. Ø 3.5 cm an den vorgebohrten Öffnungen anbringen und verschrauben.
6. Metallreack zwischen den Stützen 1+5 anschrauben (vorgebohrte Löcher).
7. Vertikalnetz an den Stützen 3+4 an den vorgebohrten Öffnungen verschrauben.
8. Kletterwand mit Stützen 6+7 in Aushub stellen und mit Querträger verschrauben (Senkel kontrollieren).
9. Beton (C25/30 vibriert) einfüllen, (OK Beton 28 cm unter fertig Terrain), Beton abbinden lassen.
10. Strickleiter an den Aufhängungen einhängen.
11. Metallbügel für die Strickleiter im Fundament mit 4 Expressankern befestigen, Kette mit "Rapid" an Ringschraube befestigen.

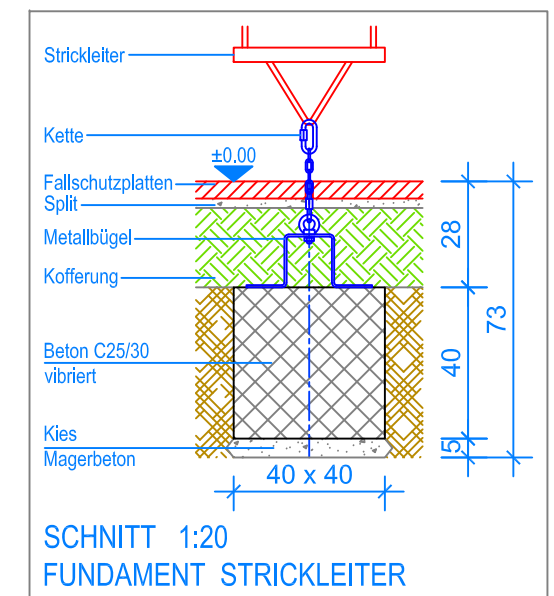
Nach einer bis zwei Wochen Spielbetrieb alle Verschraubungen und Verbindungen nochmals überprüfen und wenn nötig nachziehen.

LIEFER-CHECKLISTE:

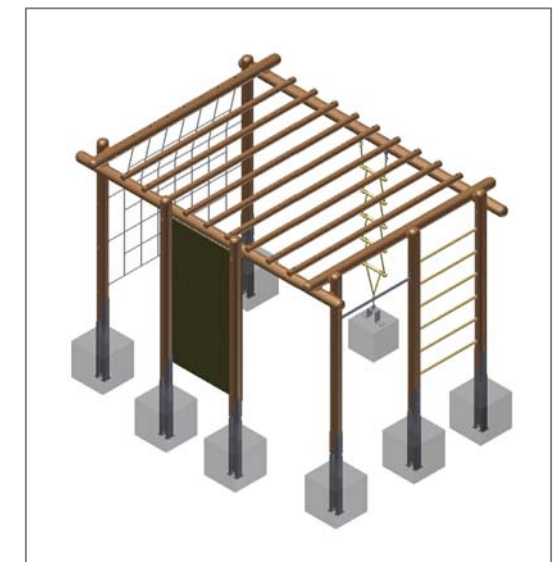
- 5 Stützen
- 2 Längs- und 2 Querträger
- 9 Sprossen Ø 8 cm
- 6 Sprossen Ø 3.5 cm
- eine Reckstange aus Metall
- eine Kletterwand mit 2 Stützen
- ein Vertikalnetz
- 30 Kunststoff-Verbindungsstücke
- eine Strickleiter mit Metallbügel
- Befestigungsschrauben



SCHNITT 1:20
FUNDAMENT PFOSTEN



SCHNITT 1:20
FUNDAMENT STRICKLEITER



Fuchs Thun AG
 Tempelstrasse 11, CH-3608 Thun
 Tel. 033 334 30 00
 Internet: www.fuchsthun.ch
 E-Mail: info@fuchsthun.ch
 Conseil et vente Suisse romande
 Tél. 079 314 64 50

Objekt: Montageanleitung Fallschutzplatten: 3.55.2x Kombi-Klettergerät Colorado		
Dat.: 25.01.2012	Rev.: 04.12.2018 - SM	PLNr.: 3.55.2x
Gez.: Ch. Oeschger	Rev.: 19.03.2024 - MT	Mst.: 1:50 / 1:20