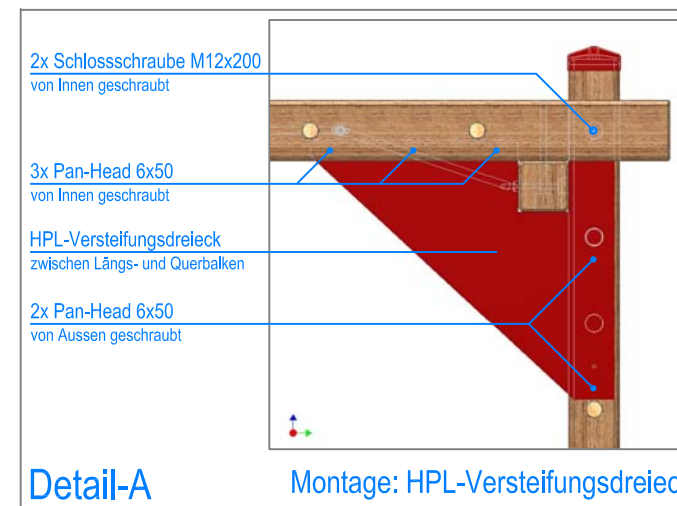


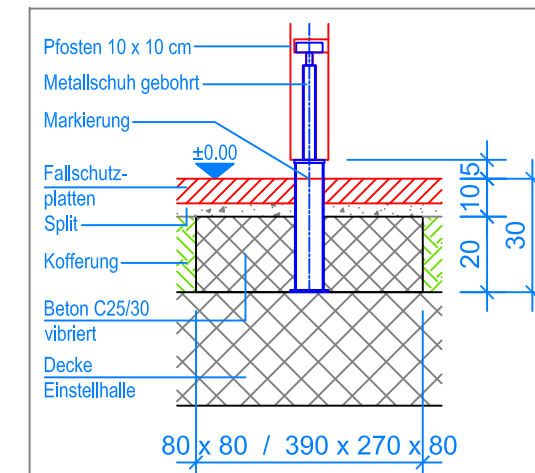
GRUNDRISS 1:50

- Aussenkante Fallschutzplatten
- - - Fallraum



Detail-A

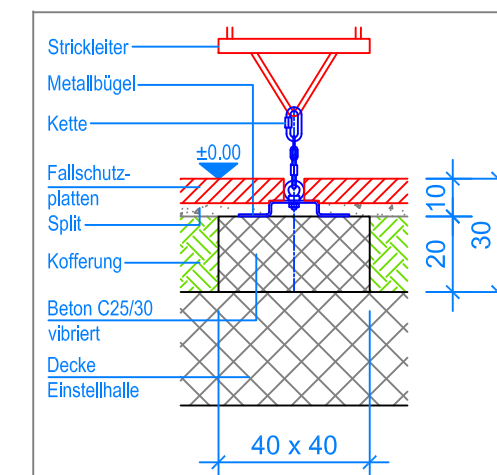
Montage: HPL-Versteifungsdreieck



SCHNITT 1:20
FUNDAMENT PFOSTEN

MONTAGEANLEITUNG:

1. Aushub 80 x 80 x 30 cm (1x) und 390 x 270 x 80 x 30 cm (1x) für Fundamente Pfosten und 40 x 40 x 30 cm für Fundament Strickleiter erstellen und.
2. Die zwei Rahmen in den Aushub stellen und verschwenken (siehe Grundriss), (Markierung an den Stützen = OK Terrain).
3. HPL-Platten montieren (siehe Detail-A), mit senkrechten Pfosten verschrauben, anschliessend Dachrahmen setzen und verschrauben.
4. Kletterwand mit Pfosten 6 + 7 in Aushub stellen und mit Querträger verschrauben.
5. Das Kombi-Gerät ausrichten und Senkel kontrollieren.
6. HPL-Platten mit Dachrahmen verschrauben.
7. Beton (C25/30 vibriert) einfüllen, (OK Beton 10 cm unter fertig Terrain) und Beton abbinden lassen.
8. Strickleiter an den Aufhängungen einhängen.
9. Metallbügel für Strickleiter im Fundament mit 4 Bolzenanker befestigen, Kette mit "Rapid" an Ringschraube befestigen.



SCHNITT 1:20
FUNDAMENT STRICKLEITER

Nach einer bis zwei Wochen Spielbetrieb alle Verschraubungen und Verbindungen nochmals überprüfen und wenn nötig nachziehen.

LIEFER-CHECKLISTE:

- 1 Rahmen mit Vertikalnetz
- 1 Rahmen mit Sprossenaufstieg + Vertikalnetz
- 1 Rahmen mit Kletterwand
- 1 Dachrahmen mit Sprossendach + Horizontalnetz
- zwei HPL-Versteifungsdreiecke
- eine Strickleiter mit Metallbügel
- Befestigungsschrauben

