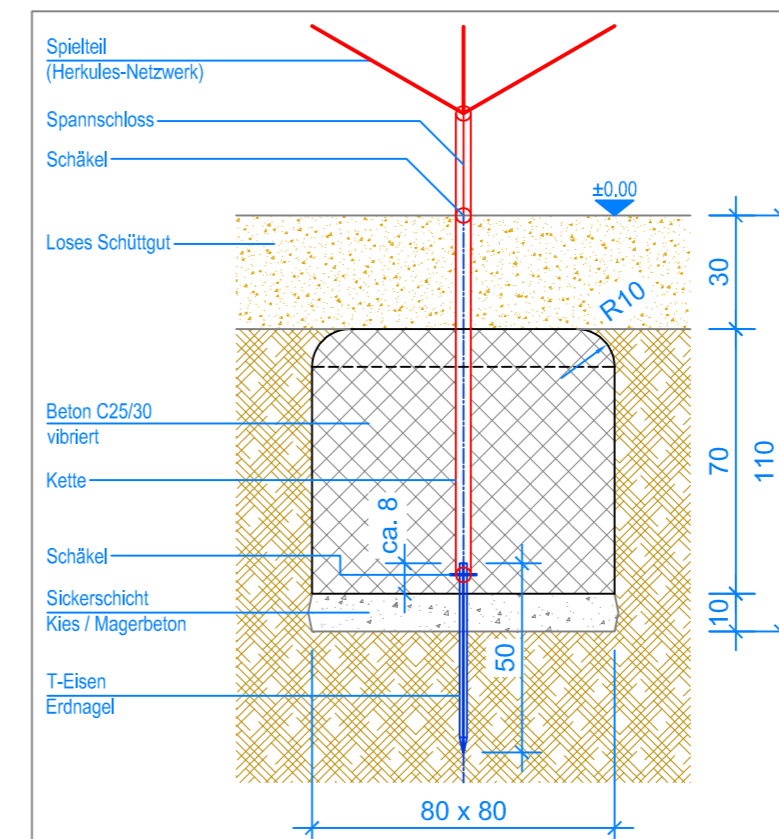
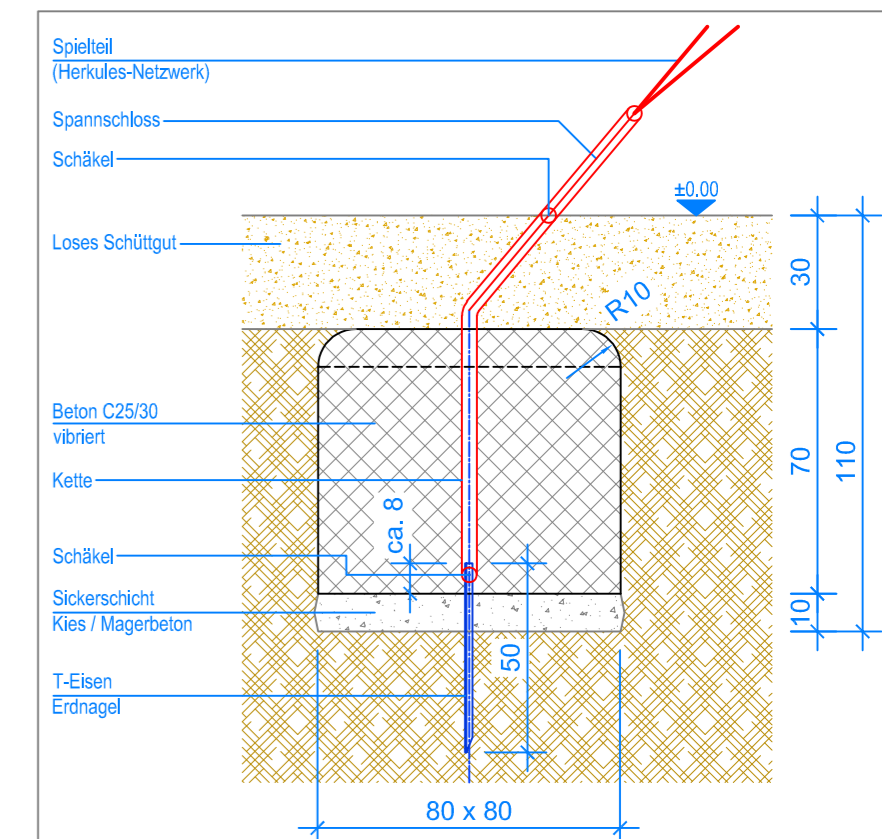


GRUNDRISS 1:50

- Aussenkante loses Schüttgut
- - - Fallraum
- - - Montageraum



SCHNITT 1:20
FUNDAMENT ABSPANNUNG - QUER



SCHNITT 1:20
FUNDAMENT ABSPANNUNG - LÄNGS

FUNDAMENTE ERSTELLEN (inkl. Vorarbeiten, siehe Grundriss und Schnitte):

1. Aushub 80 x 80 x 110 cm (8x) für die Fundamente Abspannung erstellen.
2. Aushub 80 x 80 x 90cm (1x) für das Fundament Stahlmast erstellen.
3. Je 10 cm Kies / Magerbeton einbringen.
4. Erdrnägel im Zentrum der Fundamente Abspannung einschlagen.
5. Kette mit Schäkel an den Erdrägeln befestigen. Mit Bauseits gestelltem Querstab die Kette fixieren während dem Betonieren.
6. Stahlplatte und Stahlmast in den Aushub-Stahlmast stellen und ausrichten.
7. Beton C25/30 vibriert einbringen (OK Beton 30 cm unter fertig Terrain), Kanten oben mit R-10cm abrunden.
8. Beton abbinden lassen.

ZUSATZHINWEISE:

- Terraingefälle max. 3%
- Verbindungsstelle aus Edelstahl vorgängig mit Teflonspray besprühen.
- Spätestens zwei Wochen nach der Montage sämtliche Verbindungen überprüfen und nachziehen.
- Installation, Inspektion, Wartung und Betrieb gemäss EN 1176-7 beachten.

VORGÄNGIG DEM KUNDEN LIEFERN:

- 1x Stahlplatte, 500 x 500 mm verzinkt
- 1x Stahlmast verzinkt, Länge 380 cm, Ø 193.7 mm
- 8x Erdrnagel (T-Eisen), ca. 50 cm lang verzinkt
- 8x 10er-Schäkel verzinkt
- 8x 10er-Abspannkette verzinkt, Länge ca. 150 cm
- Montageanleitung der Fuchs Thun AG
- Montageanleitung vom Hersteller Huck GmbH in Deutsch

STÜCKLISTE:

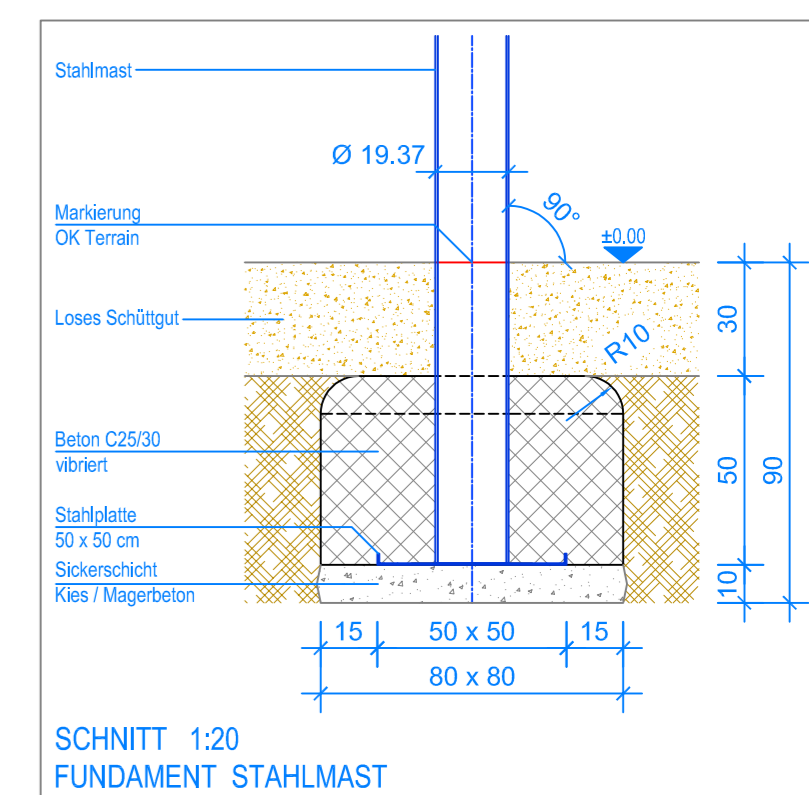
- 1x Stahlmast verzinkt, Länge 380 cm, Ø 193.7 mm
- 1x Spielteil (Vogelnest Ø 210 cm und Herkules-Netzwerk) mit vormontierten Kopfplatte verzinkt
- 8x Erdrnagel (T-Eisen), ca. 50 cm lang verzinkt
- 8x 10er-Schäkel verzinkt
- 8x 10er-Abspannkette verzinkt, Länge ca. 150 cm
- 8x Spannschloss M16 verzinkt
- 1x Gewindebolzen M16 x 165 mm verzinkt
- 1x Sechskantmutter M16 verzinkt
- 1x rote Haube, Ø 360 mm Kunststoff
- 1x U-Scheibe Ø 17 mm Edelstahl
- 1x Stopmutter M16 Edelstahl
- 1x Abdeckkappe M16 schwarz
- 4x Zebra-Pias Linsenkopfschraube 6 x 45 mm verzinkt
- 1x Loctite 3 ml (Schraubensicherung)
- 1x Stahlplatte, 500 x 500 mm verzinkt

MONTAGE SEILPYRAMIDE:

Für das fachgerechte aufstellen der Seilpyramide empfehlen wir eine Montagehilfe durch die Fuchs Thun AG.

BAUSEITS (vom Kunden):

- 8x Querstab zum fixieren der Kette



SCHNITT 1:20
FUNDAMENT STAHLMAST

Nach einer bis zwei Wochen Spielbetrieb alle Verschraubungen und Verbindungen nochmals überprüfen und wenn nötig nachziehen.

