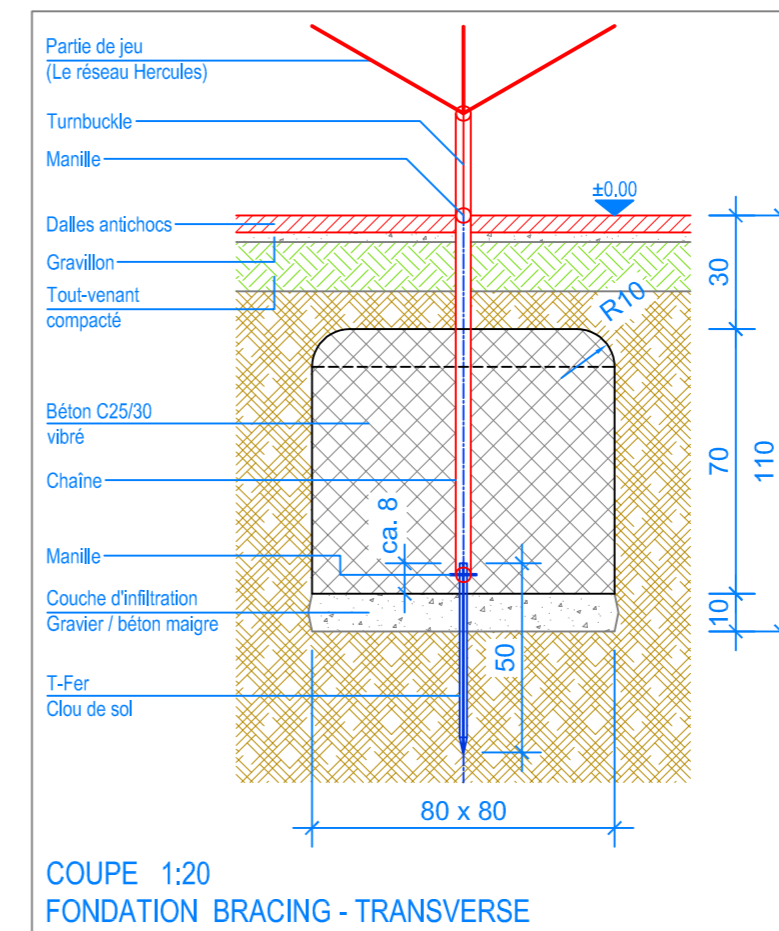
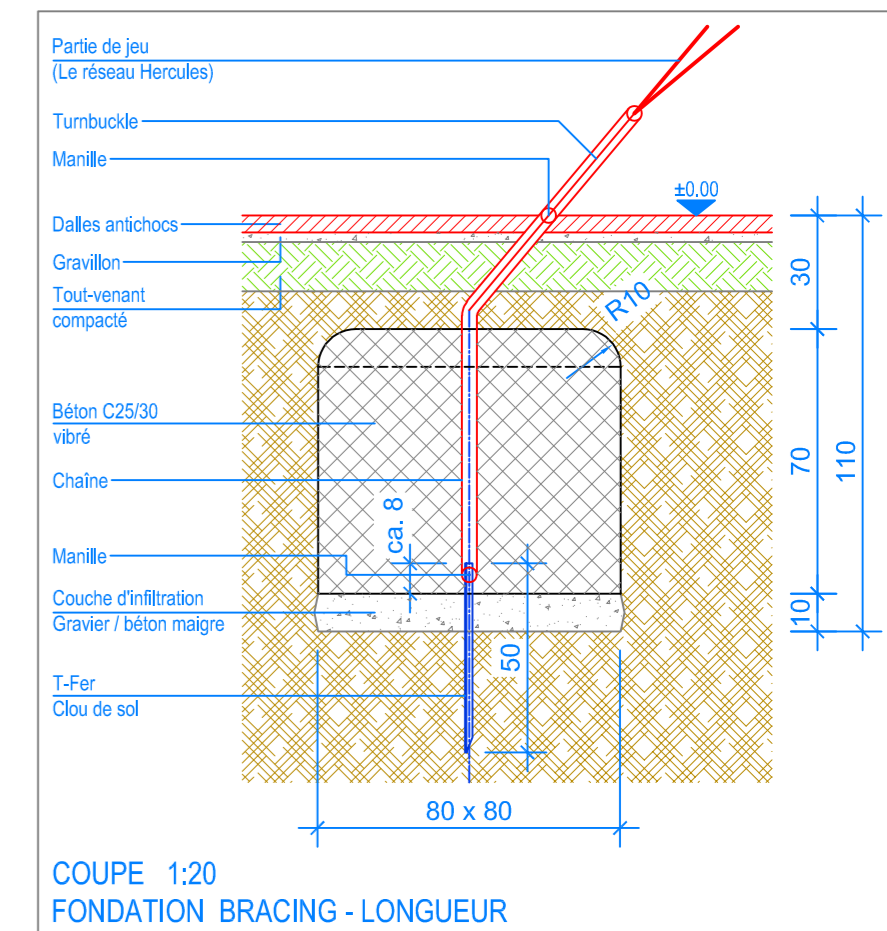


PLAN 1:50

- Limite minimale avec dalles antichocs
- - - Espace de chute
- - - Espace de montage



COUPE 1:20
FONDATION BRACING - TRANSVERSE



COUPE 1:20
FONDATION BRACING - LONGUEUR

RÉALISATION DES FONDATIONS

(y compris les travaux préparatoires, voir plan et coupes):

1. Creuser 8 trous de 80 x 80 x 110 cm pour les fondations de tension.
2. Creuser 1 trou de 80 x 80 x 90 cm pour la fondation du poteau central en acier
3. Remblayer le fond avec du gravier/béton maigre, épaisseur 10 cm.
4. Enfoncer les pitons au centre des fondations de tension.
5. Fixer les chaînes avec les manilles aux pitons. Fixer les chaînes pendant le bétonnage avec des barres transversales fournies par le client.
6. Placer la plaque en acier et le poteau en acier dans la fondation et mettre à niveau.
7. Bétonner les fondations avec du béton C25/30 vibré jusqu'à -30 cm du niveau fini du terrain, arrondir les bords en haut R-10 cm.
8. Laisser le béton prendre.

INFORMATIONS COMPLÉMENTAIRES:

- Pente du terrain max. 3%
- Pulvériser au préalable les pièces de raccordement en acier inox avec un spray au téflon.
- Vérifier et resserrer tous les raccordements au plus tard deux semaines après l'installation.
- Respecter l'installation, l'inspection, l'entretien et l'utilisation selon la norme EN 1176-7.

LIVRAISON PRÉALABLE AU CLIENT:

- 1x plaque en acier zingué 500 x 500 mm
- 1x poteau en acier zingué, longueur 380 cm, Ø 193.7 mm
- 8x pitons zingués (fer en forme de T), longueur env. 50 cm
- 8x manilles zinguées 10 mm
- 8x chaînes de tension zinguées 10 mm, longueur env. 150 cm
- Instruction de montage de Fuchs Thun AG
- Instruction de montage du fabricant Huck GmbH en allemand

LISTE DES PIÈCES:

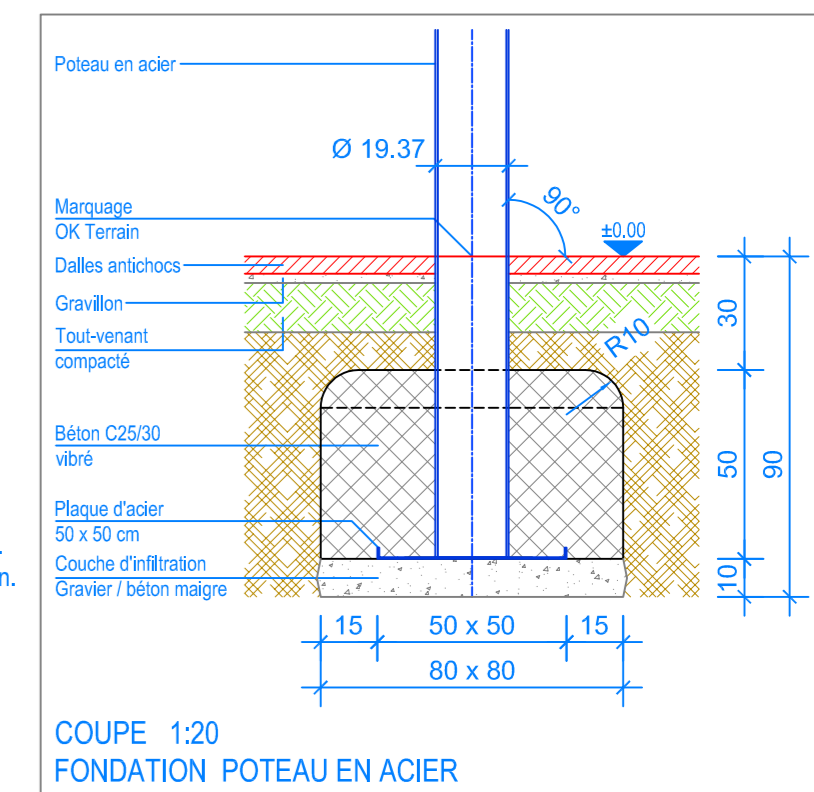
- 1x poteau en acier zingué, longueur 380 cm, Ø 193.7 mm
- 1x partie de jeu (Nid d'oiseau Ø 210 cm et structure de filet à grimper en corde « Hercules ») avec plaque supérieure en métal zingué prémontée
- 8x pitons zingués (fer en forme de T), longueur env. 50 cm
- 8x manilles zinguées 10 mm
- 8x chaînes de tension zinguées 10 mm, longueur env. 150 cm
- 8x tendeurs de câble zingués M16
- 1x boulon fileté zingué M16 x 165 mm
- 1x écrou hexagonal zingué M16
- 1x chapeau rouge en matière synthétique Ø 360 mm
- 1x rondelle en acier inox Ø 17 mm
- 1x écrou frein en acier inox M16
- 1x capuchon noir M16
- 4x vis à tête bombée ZEBRA pias zinguées 6 x 45 mm
- 1x loctite 3 ml (bloque-vis)
- 1x plaque en acier zingué 500 x 500 mm

MONTAGE PYRAMIDE DE CORDE:

Pour le montage professionnel de la pyramide de cordes, nous recommandons une aide au montage de Fuchs Thun AG.

FOURNI PAR LE CLIENT:

- 8x barres transversales pour la fixation des chaînes



COUPE 1:20
FONDATION POTEAU EN ACIER

Après une à deux semaines de jeu, vérifier à nouveau tous les vis et raccords et les resserrer si nécessaire.

