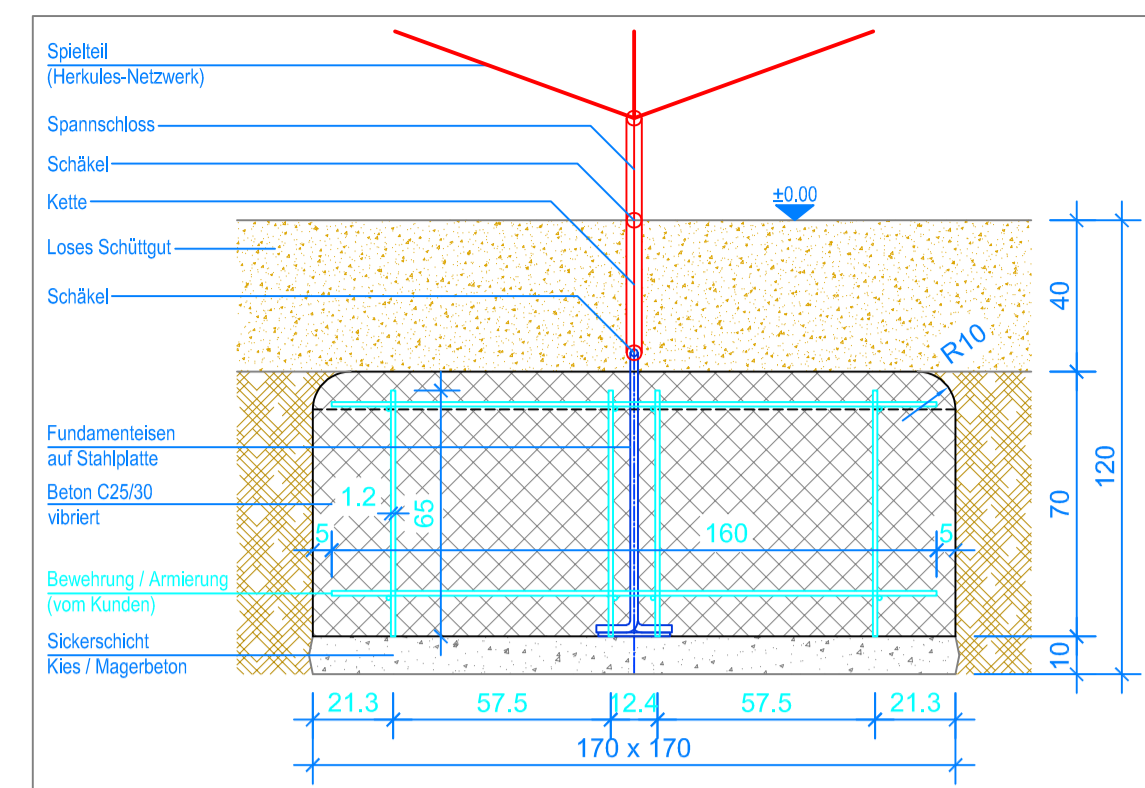
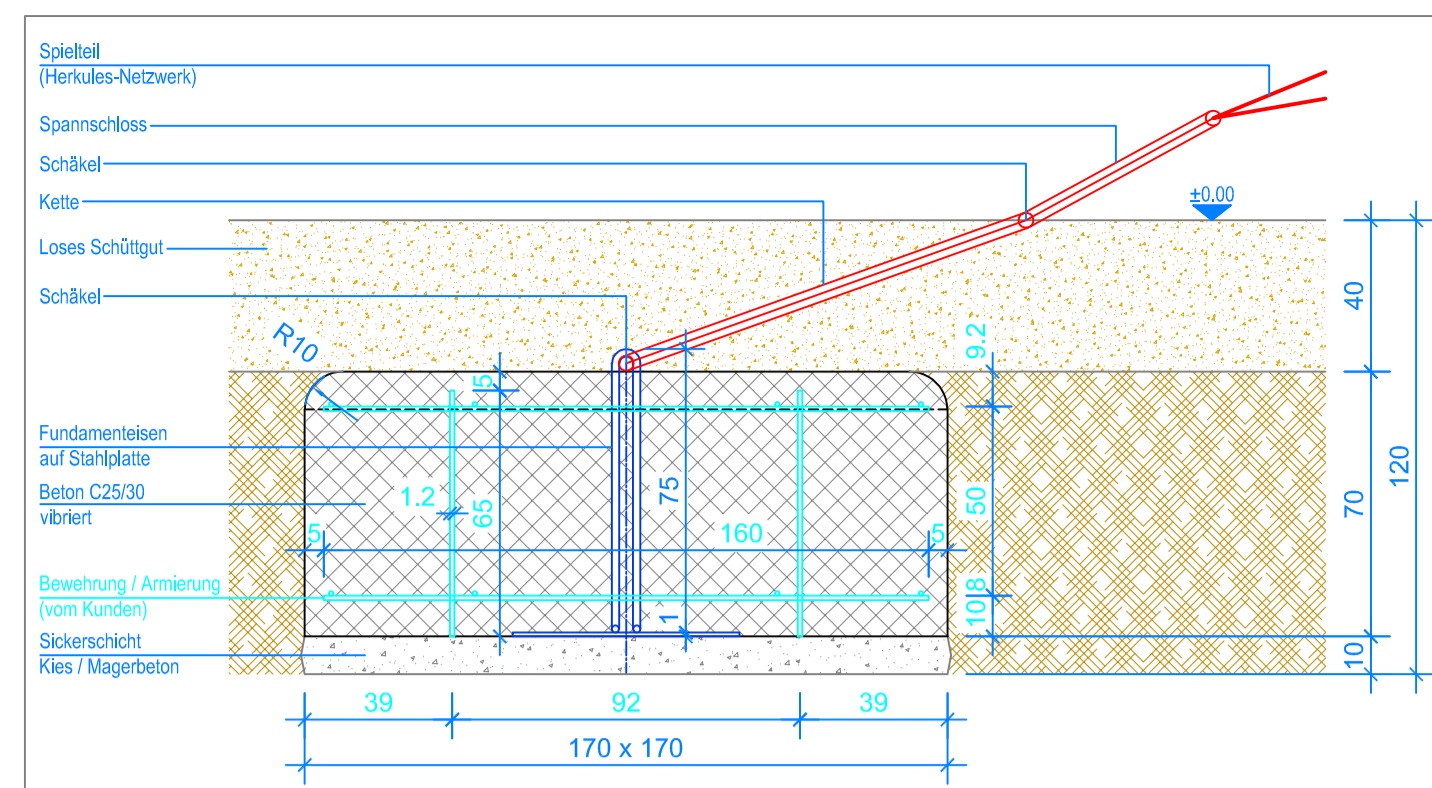


GRUNDRISS 1:50

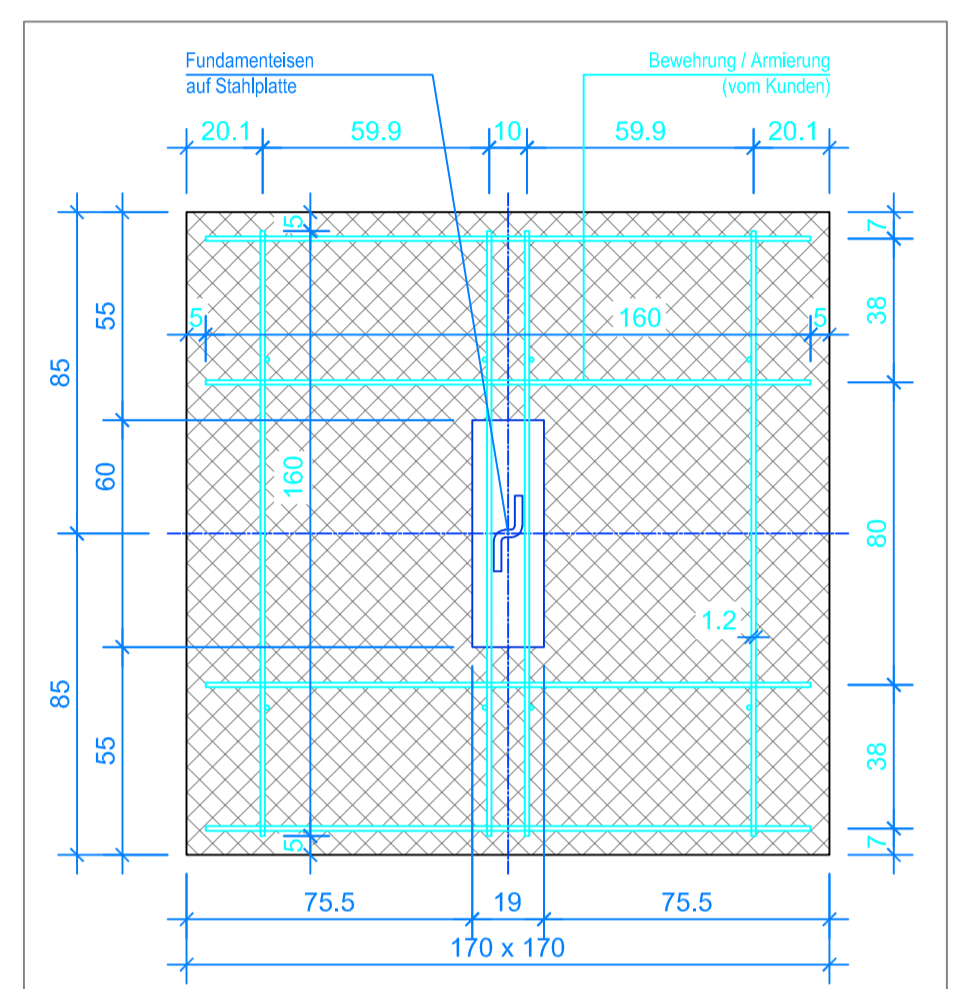
- Aussenkante loses Schüttgut
- Fallraum
- Montagerraum



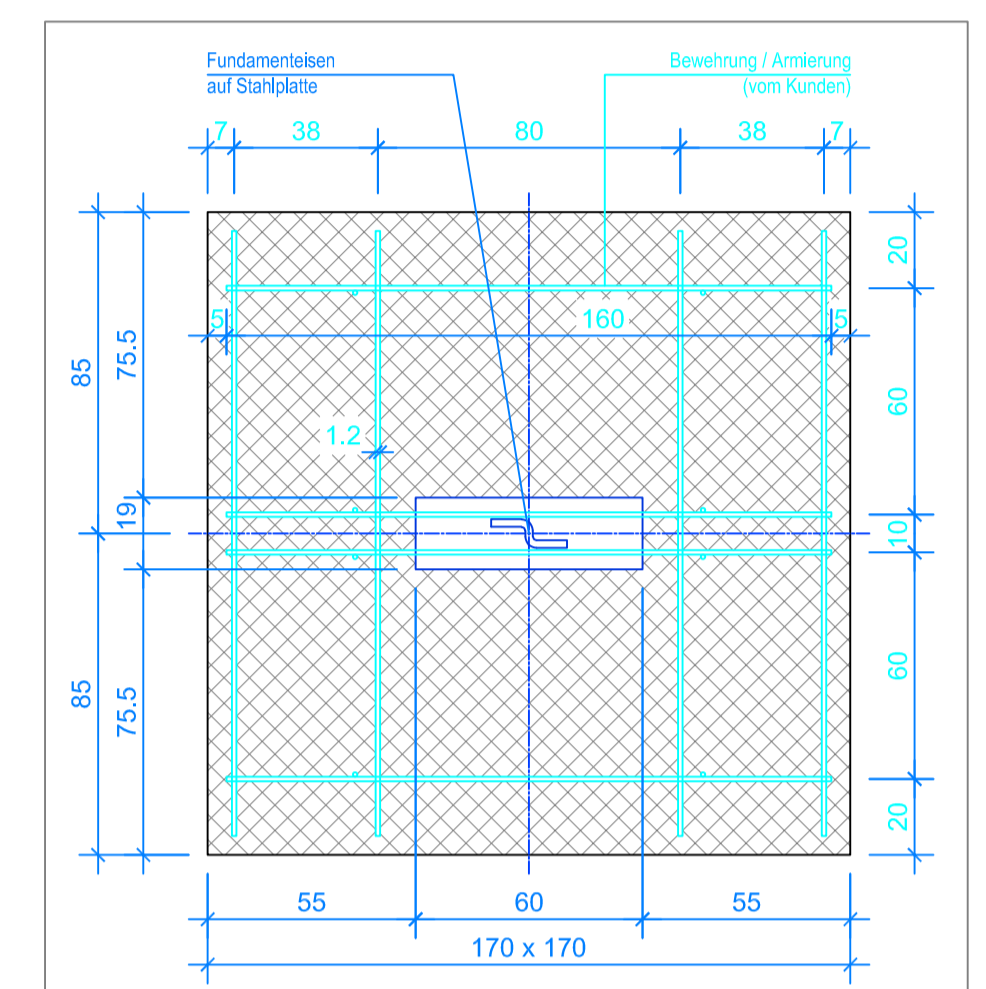
SCHNITT 1:20
FUNDAMENT Abspannung - QUER



SCHNITT 1:20
FUNDAMENT Abspannung - LÄNGS



GRUNDRISS 1:20
FUNDAMENT Abspannung - QUER



GRUNDRISS 1:20
FUNDAMENT Abspannung - LÄNGS

- FUNDAMENTE ERSTELLEN** (inkl. Vorarbeiten, siehe Grundriss und Schnitte):
1. Aushub 170 x 170 x 120 cm (4x) für die Fundamente Abspannung erstellen.
 2. Aushub 100 x 100 x 110cm (1x) für das Fundament Stahlmast erstellen.
 3. Je 10 cm Kies / Magerbeton einbringen.
 4. Stahlplatte und Leerrohr (vom Kunden) in den Aushub-Stahlmast stellen und ausrichten.
 5. Aushübe-Abspannung mit Fundamenteisen und Bewehrung vorbereiten.
 6. Beton C25/30 vibriert einbringen (OK Beton 40 cm unter fertig Terrain), Kanten oben mit R-10cm abrunden.
 7. Beton abbinden lassen.

- ZUSATZHINWEISE:**
- Terraingefälle max. 3%
 - Verbindungsstelle aus Edelstahl vorgängig mit Teifonspray besprühen.
 - Spätestens zwei Wochen nach der Montage sämtliche Verbindungen überprüfen und nachziehen.
 - Installation, Inspektion, Wartung und Betrieb gemäss EN 1176-7 beachten.

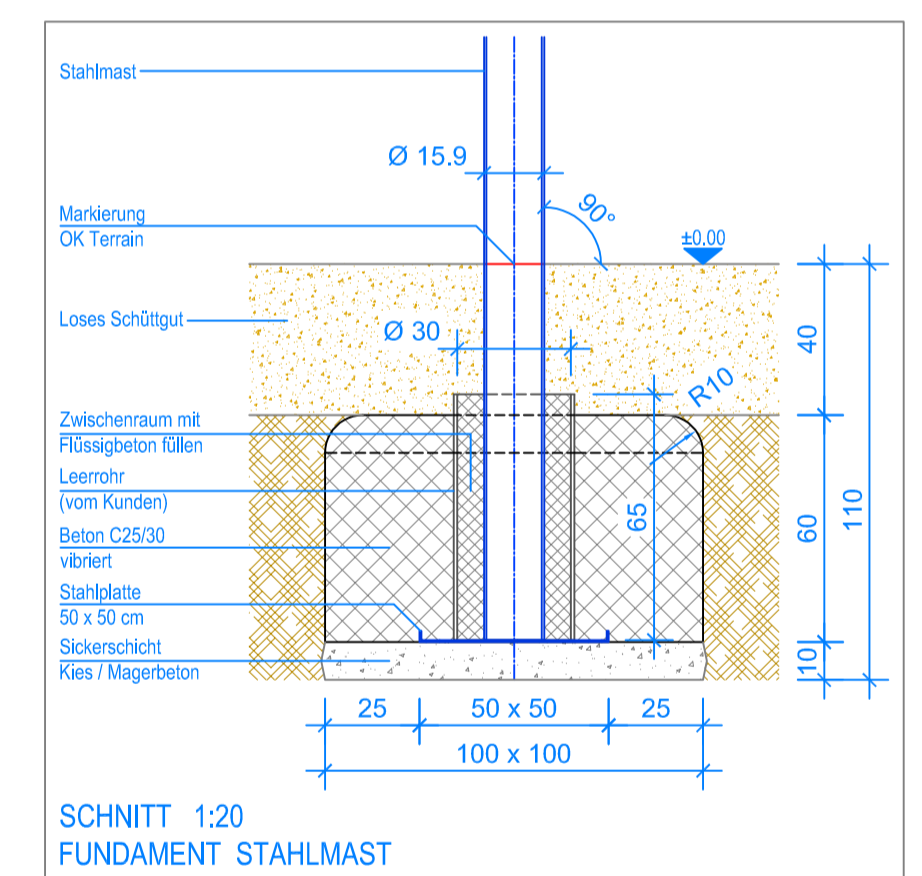
- VORGÄNGIG DEM KUNDEN LIEFERN:**
- 1x Stahlplatte 500 x 500 mm verzinkt
 - 4x Fundamenteisen, Ø 20 mm verzinkt auf Stahlplatte
 - Montageanleitung der Fuchs Thun AG
 - Montageanleitung vom Hersteller Huck GmbH in Deutsch

Nach einer bis zwei Wochen Spätbetrieb alle Verschraubungen und Verbindungen nochmals überprüfen und wenn nötig nachziehen.

- STÜCKLISTE:**
- 1x Stahlmast verzinkt, Länge 513 cm, Ø 159 x 6.3 mm
 - 1x 3D-Kletternetzkonstruktion (Herkules-Netzwerk)
 - 2x Gummiboden-Membrane vormontiert
 - 1x rote Haube, Ø 360 mm Kunststoff
 - 1x Kopfplatte verzinkt und vormontiert, Ø 360 mm
 - 1x Gewindebolzen M16 x 165 mm, Mutter, Stopmutter und U-Scheibe verzinkt
 - 4x Spannschloss M20 Edelstahl
 - 4x 13er-Kette, Länge 1250 mm verzinkt
 - 8x 12er-Schäkel verzinkt
 - 4x Fundamenteisen, Ø 20 mm verzinkt
 - 1x Stahlplatte, 500 x 500 mm verzinkt
 - 4x Sechskantschraube vormontiert, M16 x 30 mm verzinkt
 - 1x Ringschraube vormontiert, M16 verzinkt, zum Anheben des Netzwerkes (wird später entfernt)
 - 1x Locitite 3 ml (Schraubensicherung)

MONTAGE SEILPYRAMIDE:
Für das fachgerechte aufstellen der Seilpyramide empfehlen wir eine Montagehilfe durch die Fuchs Thun AG.

- BAUSEITS (vom Kunden):**
- 64x Bewehrungsseisen 160 cm x Ø 12 mm
 - 32x Bewehrungsseisen 65cm x Ø 12 mm
 - 1x Leerrohr Ø 30 x 65 cm (z.B. Kunststoffrohr)



SCHNITT 1:20
FUNDAMENT STAHLMAST

