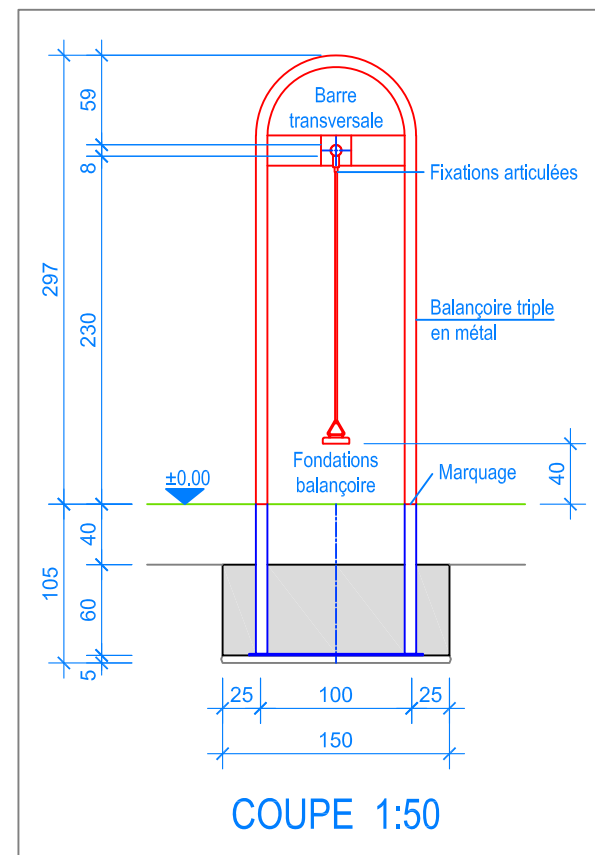
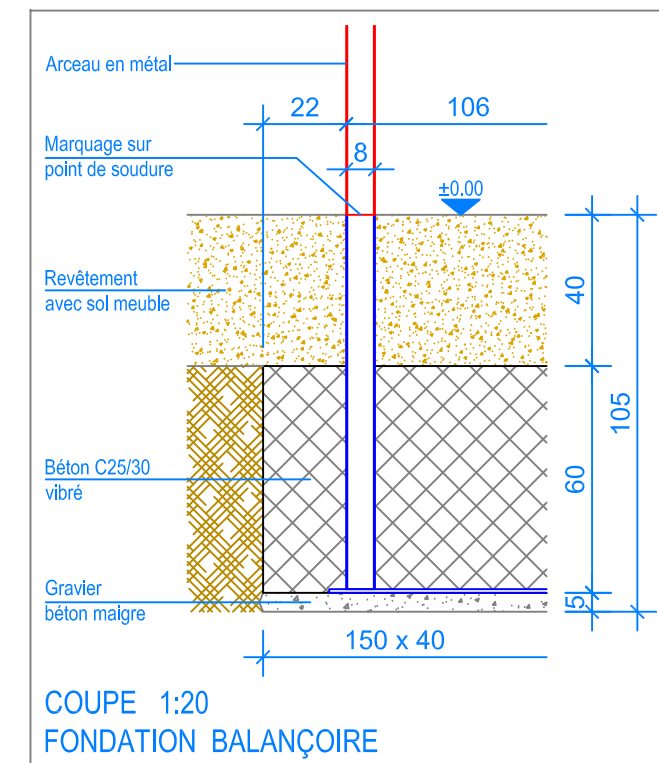


PLAN 1:50

- Limite minimale revêtement avec sol meuble
- - - Espace de chute
- - - - Zone d'impact libre



COUPE 1:50



COUPE 1:20
FONDATION BALANÇOIRE

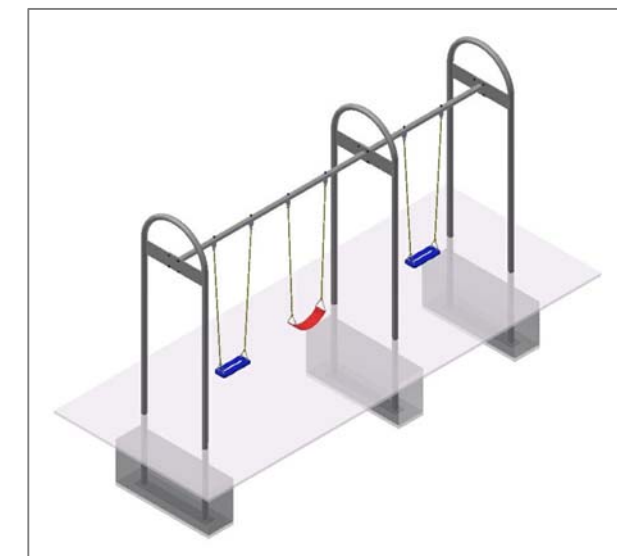
INSTRUCTIONS DE MONTAGE:

1. Creuser 3 trous de 150 x 40 x 105 cm pour les arceaux.
2. Remplir le fond des trous ainsi réalisés avec un empierrement de 5 cm en gravier / béton maigre.
3. Assembler et boulonner les arceaux aux barres transversales. Poser l'ensemble sur les fondations (marquage soudure = Ok terrain).
4. Mettre de niveau la structure ainsi obtenue (hauteur sous la barre en métal = 230 cm) puis caler provisoirement dans les trous.
5. Remplir les trous avec du béton C25/30 vibré jusqu'à environ -40 cm du niveau fini du terrain.
6. Laisser le béton prendre.
7. suspendre les sièges. (Distance entre le sol et le dessous du siège 40 cm)

Après une à deux semaines de jeu, vérifier à nouveau tous les vis et raccords et les resserrer si nécessaire.

CHECK-LIST MATERIEL LIVRE:

- 3 arceaux en acier et 2 barres transversales prémontées
- vis
- 2 sièges en caoutchouc et 1 siège en toile



Fuchs Thun AG
 Tempelstrasse 11, CH-3608 Thun
 Tel. 033 334 30 00
 Internet: www.fuchsthun.ch
 E-Mail: info@fuchsthun.ch
 Conseil et vente Suisse romande
 Tél. 079 314 64 50

Objekt: Instructions de montage revêtement avec sol meuble:
 3.13.03 Balançoire triple en métal

Dat.: 22.04.2020	Rev.: 08.03.2024	PLNr.: 3.13.03
Gez.: M.Trüeb	Rev.: -	Mst.: 1:50 / 1:20