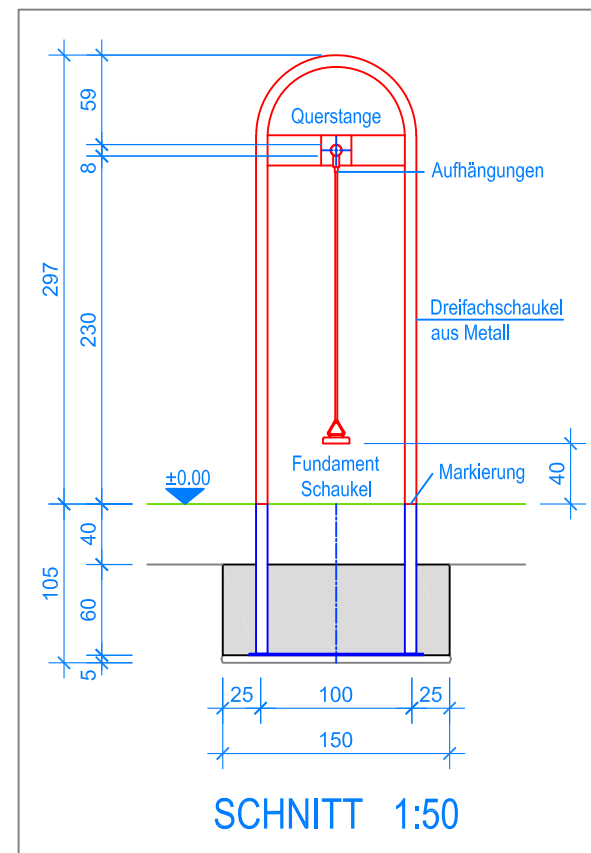
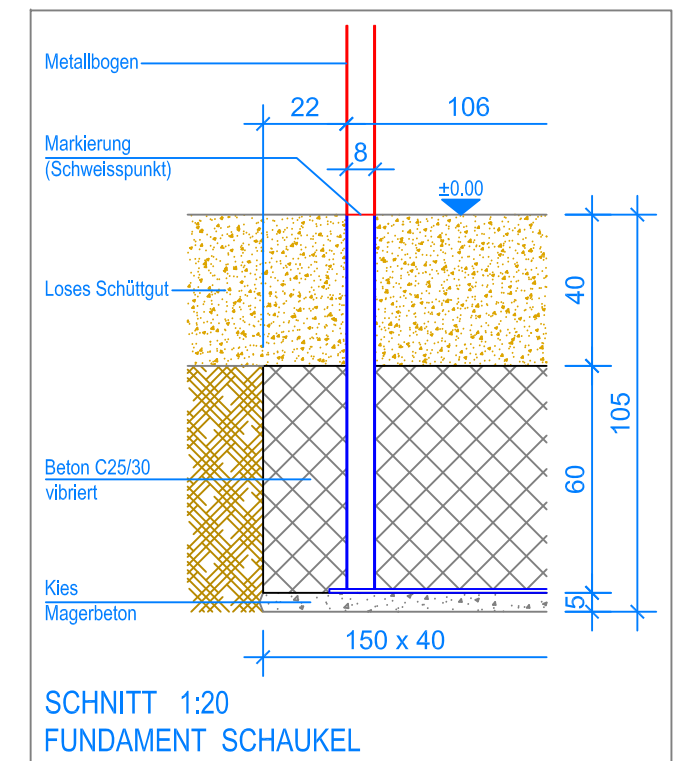


GRUNDRISS 1:50

- Aussenkante loses Schüttgut
- - - Fallraum
- - - - Hindernisfreier Raum



SCHNITT 1:50



SCHNITT 1:20  
FUNDAMENT SCHAUKELE

#### MONTAGEANLEITUNG:

1. Aushub 150 x 40 x 105 cm (3x) für Fundamente Metallbögen erstellen und je ca. 5 cm Kies / Magerbeton einbringen.
2. Die zwei Metallquerstangen mit den drei Metallbögen verschrauben und dieses Metallgestell in die Aushübe stellen. (Schweisspunkt = OK Terrain)
3. Kontrolle des Bleies an der Querstange (UK Querstange = 230 cm), ev. schiffen.
4. Beton C25/30 vibriert einbringen. (OK Beton 40 cm unter fertig Terrain)
5. Beton abbinden lassen.
6. Schaukeln an den Aufhängungen einhängen. (Bodenfreiheit: UK Schaukel bis OK Terrain 40 cm)

Nach einer bis zwei Wochen Spielbetrieb alle Verschraubungen und Verbindungen nochmals überprüfen und wenn nötig nachziehen.

#### LIEFER-CHECKLISTE:

- Drei Metallbögen und zwei Metallquerstangen vormontiert
- Befestigungsschrauben
- 2 Gummibrettschaukeln und 1 Gurtenschaukel

