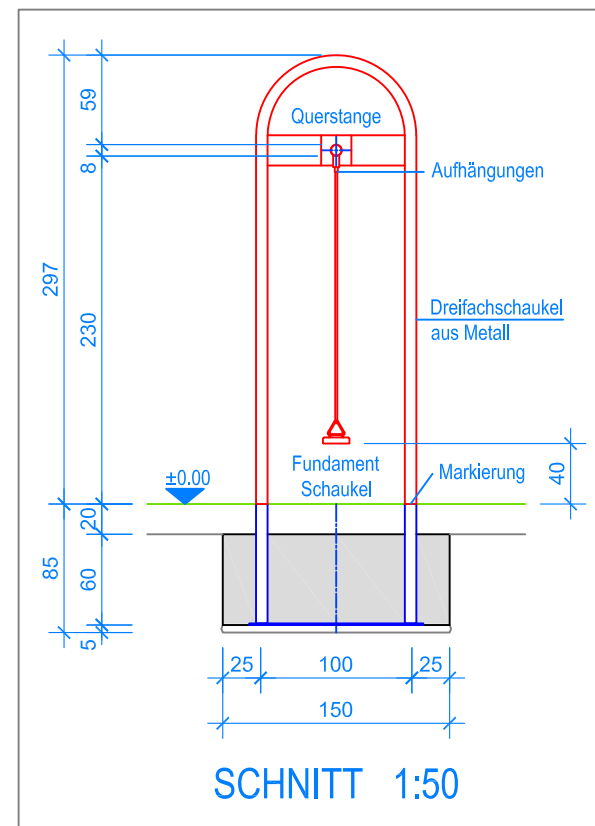
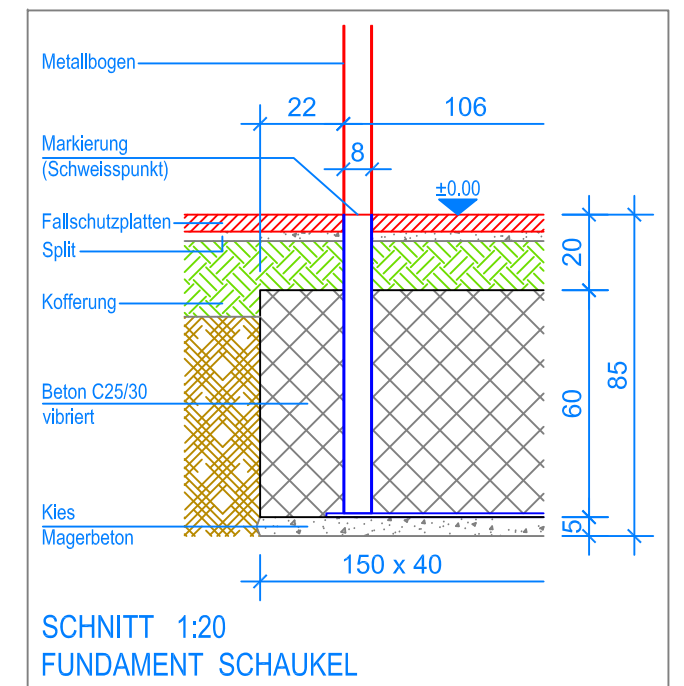


GRUNDRISS 1:50

- Aussenkante Fallschutzplatten
- - - - - Fallraum
- - - - - Hindernisfreier Raum



SCHNITT 1:50



SCHNITT 1:20
FUNDAMENT SCHAUKEL

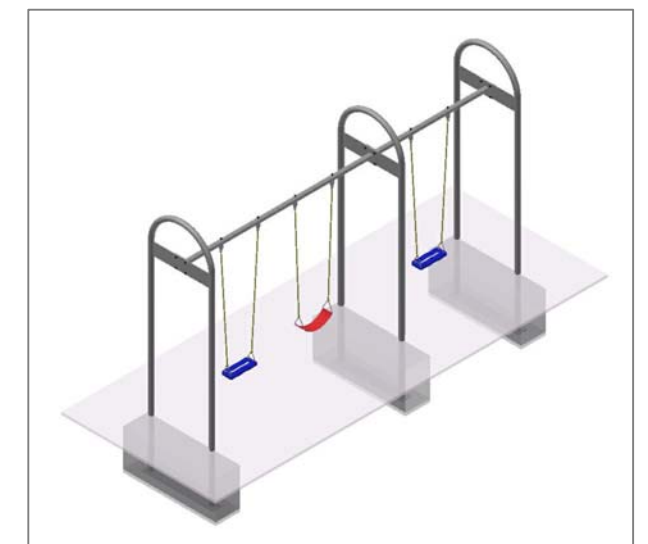
MONTAGEANLEITUNG:

1. Aushub 150 x 40 x 85 cm (3x) für Fundamente Metallbögen erstellen und je ca. 5 cm Kies / Magerbeton einbringen.
2. Die zwei Metallquerstangen mit den drei Metallbögen verschrauben und dieses Metallgestell in die Aushübe stellen. (Schweisspunkt = OK Terrain)
3. Kontrolle des Bleies an der Querstange (UK Querstange = 230 cm), ev. schiffen.
4. Beton C25/30 vibriert einbringen. (OK Beton 20 cm unter fertig Terrain)
5. Beton abbinden lassen.
6. Schaukeln an den Aufhängungen einhängen. (Bodenfreiheit: UK Schaukel bis OK Terrain 40 cm)

Nach einer bis zwei Wochen Spielbetrieb alle Verschraubungen und Verbindungen nochmals überprüfen und wenn nötig nachziehen.

LIEFER-CHECKLISTE:

- Drei Metallbögen und zwei Metallquerstangen vormontiert
- Befestigungsschrauben
- 2 Gummibrettschaukeln und 1 Gurtenschaukel



Fuchs Thun AG
 Tempelstrasse 11, CH-3608 Thun
 Tel. 033 334 30 00
 Internet: www.fuchsthun.ch
 E-Mail: info@fuchsthun.ch
 Consell et vente Suisse romande
 Tél. 079 314 64 50

Objekt: Montageanleitung Fallschutzplatten:
 3.13.03 Dreifachschaukel aus Metall

Dat.: 22.04.2020	Rev.: 08.03.2024	PLNr.: 3.13.03
Gez.: M.Trüeb	Rev.: -	Mst.: 1:50 / 1:20