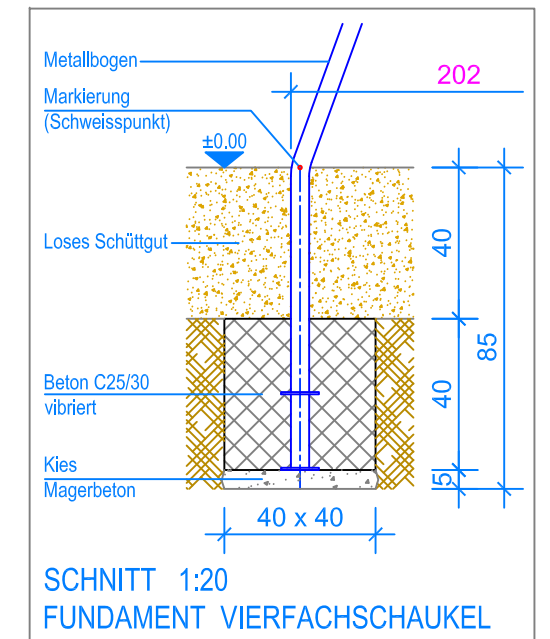


GRUNDRISS 1:50

- Aussenkante loses Schüttgut
- - - Fallraum
- - - - Hindernisfreier Raum

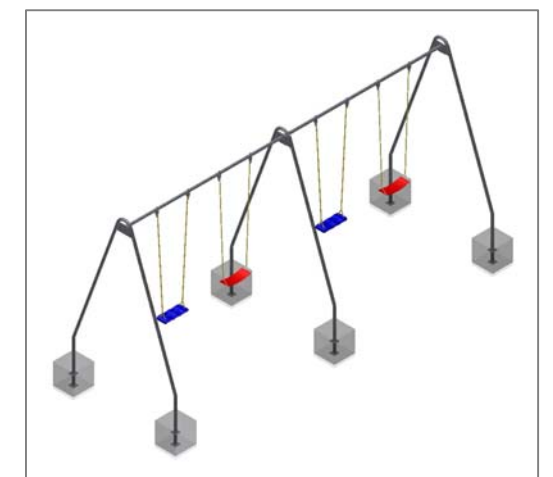


SCHNITT 1:20
FUNDAMENT VIERFACHSCHAUKEL

MONTAGEANLEITUNG:

1. Aushub 40 x 40 x 85 cm (6x) für Fundamente Metallbögen erstellen und je ca. 5 cm Kies / Magerbeton einbringen.
2. Die zwei Metallquerstangen mit den drei Metallbögen verschrauben und dieses Metallgestell in die Aushübe stellen. (Schweisspunkt = OK Terrain)
3. Kontrolle des Bleies an der Querstange (UK Querstange = 230 cm), ev. schiften.
4. Beton C25/30 vibriert einbringen. (OK Beton 40 cm unter fertig Terrain)
5. Beton abbinden lassen.
6. Schaukeln an den Aufhängungen einhängen. (Bodenfreiheit: UK Schaukelbrett bis OK Terrain 40 cm)

Nach einer bis zwei Wochen Spielbetrieb alle Verschraubungen und Verbindungen nochmals überprüfen und wenn nötig nachziehen.



LIEFER-CHECKLISTE:

- Drei Metallbögen und zwei Metallquerstangen vormontiert, Befestigungsschrauben, 2 Gummibrettschaukeln und 2 Gurtschaukeln

Fuchs Thun AG
 Tempelstrasse 11, CH-3608 Thun
 Tel. 033 334 30 00
 Internet: www.fuchsthun.ch
 E-Mail: info@fuchsthun.ch
 Conseil et vente Suisse romande
 Tél. 079 314 64 50

Objekt: Montageanleitung loses Schüttgut:
 3.12.24 Metallschaukel vierfach - zum Einbetonieren

Dat.: 20.03.2012	Rev.: 27.11.2018 - MT	PLNr.: 3.12.24
Gez.: C. Oeschger	Rev.: 12.03.2024 - MT	Mst.: 1:50 / 1:20