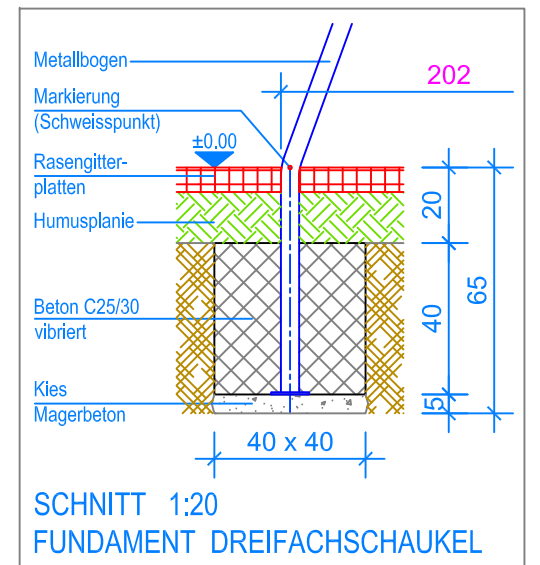


GRUNDRISS 1:50

- Aussenkante Rasengitterplatten
- - - Fallraum
- - - - Hindernisfreier Raum

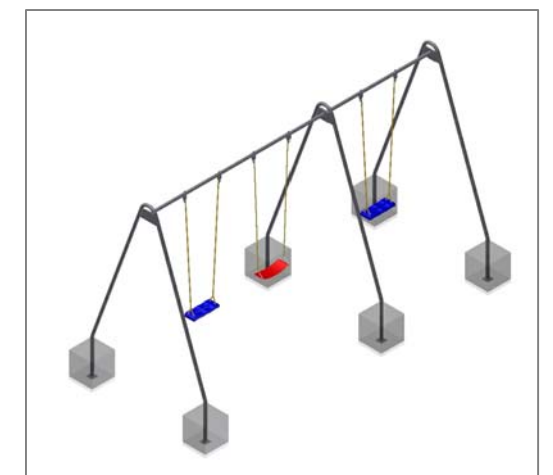


SCHNITT 1:20
FUNDAMENT DREIFACHSCHAUKEL

MONTAGEANLEITUNG:

1. Aushub 40 x 40 x 65 cm (6x) für Fundamente Metallbögen erstellen und je ca. 5 cm Kies / Magerbeton einbringen.
2. Die zwei Metallquerstangen mit den drei Metallbögen verschrauben und dieses Metallgestell in die Aushübe stellen. (Schweisspunkt = OK Terrain)
3. Kontrolle des Bleies an der Querstange (UK Querstange = 230 cm), ev. schiften.
4. Beton C25/30 vibriert einbringen. (OK Beton 20 cm unter fertig Terrain)
5. Beton abbinden lassen.
6. Schaukeln an den Aufhängungen einhängen. (Bodenfreiheit: UK Schaukelbrett bis OK Terrain 40 cm)

Nach einer bis zwei Wochen Spielbetrieb alle Verschraubungen und Verbindungen nochmals überprüfen und wenn nötig nachziehen.



LIEFER-CHECKLISTE:

- Drei Metallbögen und zwei Metallquerstangen vormontiert, Befestigungsschrauben, 2 Gummibrettschaukeln und 1 Gurtschaukel