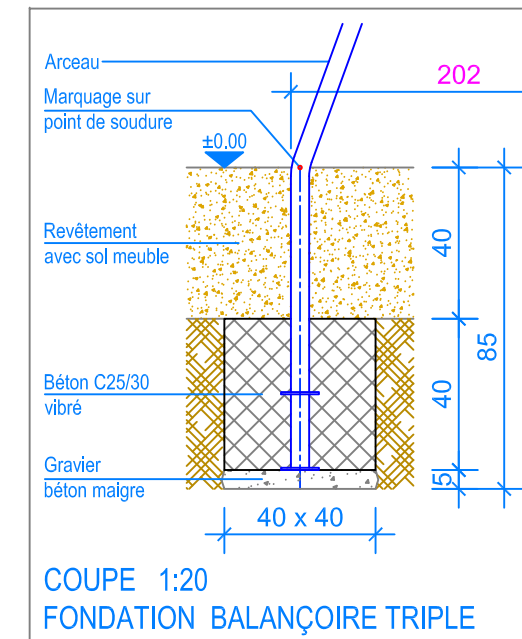


PLAN 1:50

- Limite minimale revêtement avec sol meuble
- - - Espace de chute
- - - Zone d'impact libre

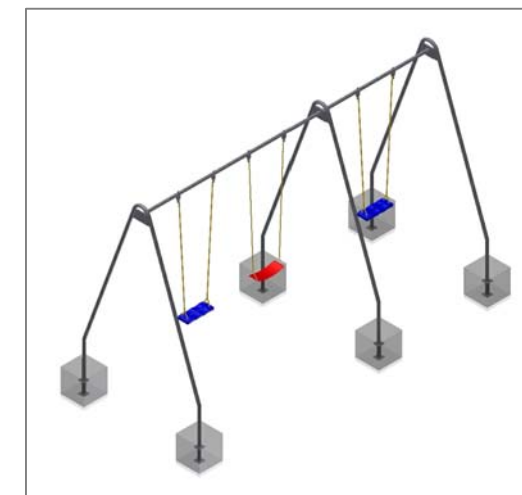


COUPE 1:20  
FONDATION BALANÇOIRE TRIPLE

**INSTRUCTIONS DE MONTAGE:**

1. Creuser 6 trous de 40 x 40 x 85 cm pour les arceaux.
2. Remblayer le fond des trous ainsi réalisés avec un empierrement de 5 cm en gravier / béton maigre.
2. Assembler et boulonner les arceaux à la barres transversales. Poser l'ensemble sur les fondations (marquage soudure = Ok terrain).
3. Mettre de niveau la structure ainsi obtenue (hauteur sous la barre en métal = 230 cm) puis caler provisoirement dans les trous.
4. Remplir les trous avec du béton C25/30 vibré jusqu'à environ -40 cm du niveau fini du terrain.
5. Laisser le béton prendre.
6. Suspendre les sièges. (Distance entre le sol et le dessous du siège 40 cm)

Après une à deux semaines de jeu, vérifier à nouveau tous les vis et raccords et les resserrer si nécessaire.



**CHECK-LIST MATERIEL LIVRE:**

- 3 arceaux en acier et 2 barres transversales prémontée en acier, vis, 2 sièges en caoutchouc et 1 siège en toile

**Fuchs Thun AG**  
 Tempelstrasse 11, CH-3608 Thun  
 Tel. 033 334 30 00  
 Internet: www.fuchsthun.ch  
 E-Mail: info@fuchsthun.ch  
 Conseil et vente Suisse romande  
 Tél. 079 314 64 50

Objekt: Instructions de montage revêtement avec sol meuble:  
 3.12.16 Balançoire triple en métal - à bétonner

Dat.: 20.03.2012	Rev.: 26.11.2018 - MT	PLNr.: 3.12.16
Gez.: C. Oeschger	Rev.: 12.03.2024 - MT	Mst.: 1:50 / 1:20