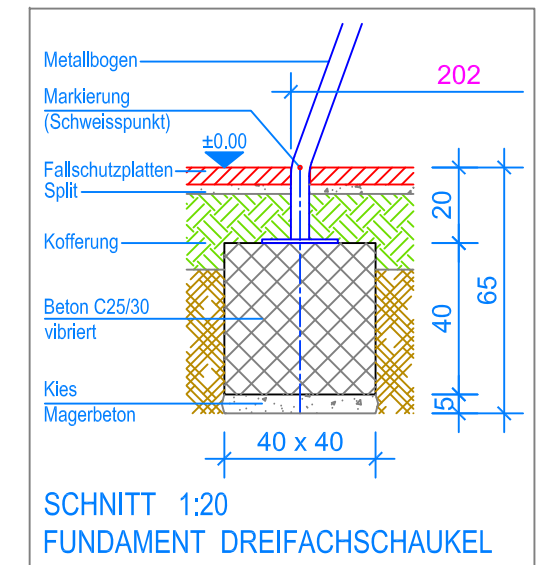


GRUNDRISS 1:50

- Aussenkante Fallschutzplatten
- - - Fallraum
- - - - - Hindernisfreier Raum

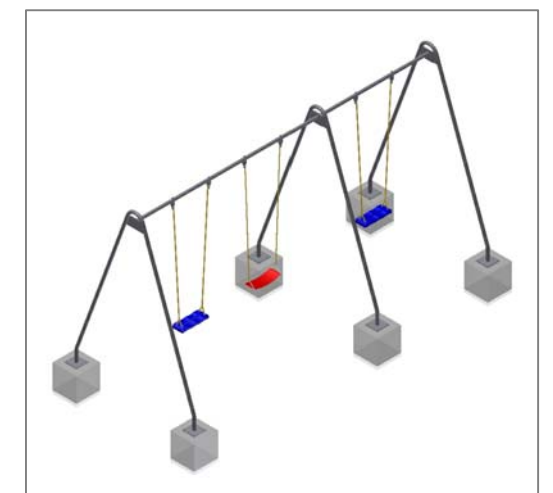


SCHNITT 1:20
FUNDAMENT DREIFACHSCHAUKEL

MONTAGEANLEITUNG:

1. Aushub 40 x 40 x 65 cm (6x) für Fundamente Metallbögen erstellen und je ca. 5 cm Kies / Magerbeton einbringen.
2. Beton C25/30 vibriert einbringen. (OK Beton 20 cm unter fertig Terrain)
3. Beton abbinden lassen.
4. Die zwei Metallquerstangen mit den drei Metallbögen verschrauben und dieses Metallgestell auf die Fundamente stellen. (Schweisspunkt = OK Terrain)
5. Kontrolle des Bleies an der Querstange (UK Querstange = 230 cm), ev. schiften und das Metallgestell mit den 24 Expressankern in die Fundamente befestigen.
6. Schaukeln an den Aufhängungen einhängen. (Bodenfreiheit: UK Schaukelbrett bis OK Terrain 40 cm)

Nach einer bis zwei Wochen Spielbetrieb alle Verschraubungen und Verbindungen nochmals überprüfen und wenn nötig nachziehen.



LIEFER-CHECKLISTE:

- Drei Metallbögen und zwei Metallquerstangen vormontiert, Befestigungsschrauben und 24 Expressanker, 2 Gummibrettschaukeln und 1 Gurtschaukel

Fuchs Thun AG
 Tempelstrasse 11, CH-3608 Thun
 Tel. 033 334 30 00
 Internet: www.fuchsthun.ch
 E-Mail: info@fuchsthun.ch
 Consell et vente Suisse romande
 Tél. 079 314 64 50

Objekt: Montageanleitung Fallschutzplatten: 3.12.14 Metallschaukel dreifach - zum Aufschauben		
Dat.: 20.03.2012	Rev.: 26.11.2018 - MT	PLNr.: 3.12.14
Gez.: C. Oeschger	Rev.: 12.03.2024 - MT	Mst.: 1:50 / 1:20