

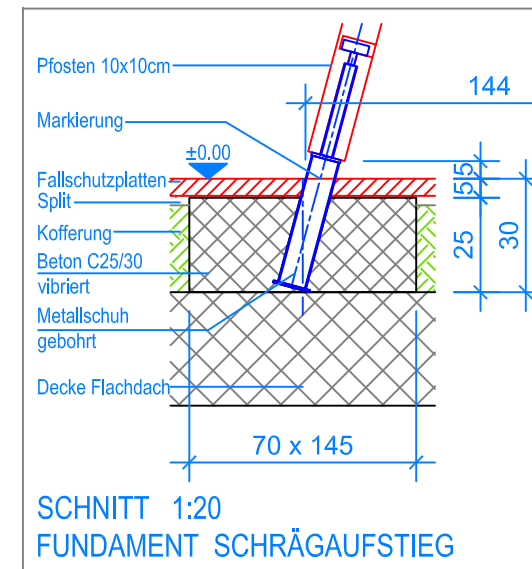
GRUNDRISS 1:50

- Aussenkante Fallschutzplatten
- - - - - Fallraum
- - - - - Hindernisfreier Raum

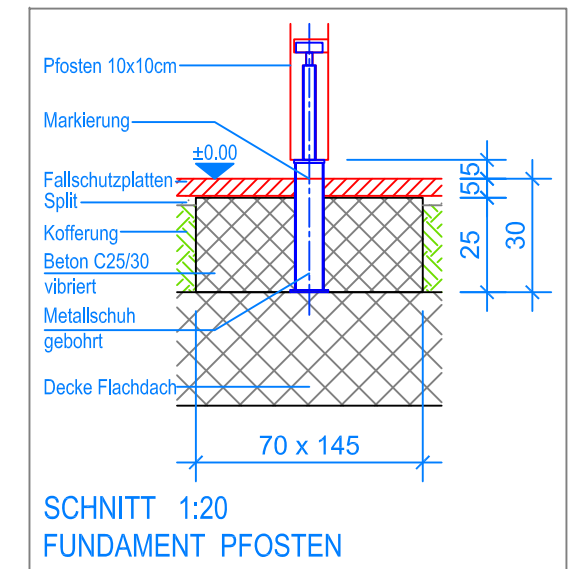
LIEFER-CHECKLISTE:

- Schrägaufstieg vormontiert, PH = +180 cm
- Doppelschaukelanbau (zwei Stützen und ein Querbalken)
- Kunststoffrutschbahn mit Metallfuss
- Befestigungsschrauben für Schrägaufstieg, Rutschbahn und Doppelschaukel

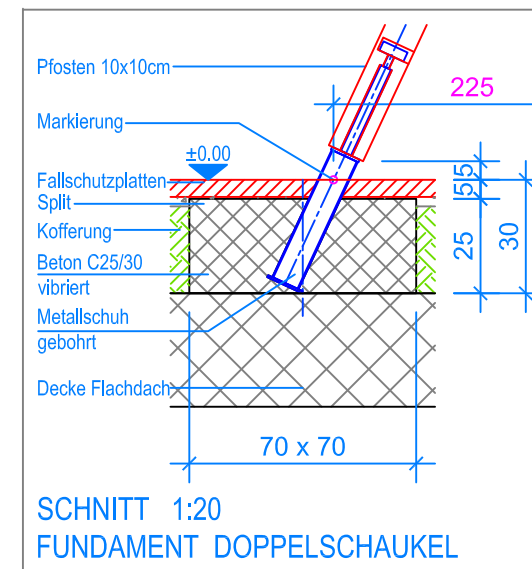
Nach einer bis zwei Wochen Spielbetrieb alle Verschraubungen und Verbindungen nochmals überprüfen und wenn nötig nachziehen.



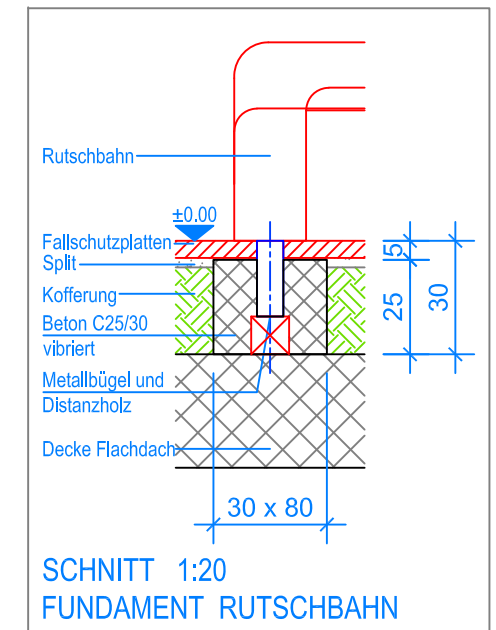
SCHNITT 1:20
FUNDAMENT SCHRÄGAUFSTIEG



SCHNITT 1:20
FUNDAMENT PFOSTEN



SCHNITT 1:20
FUNDAMENT DOPPELSCHAUKEL



SCHNITT 1:20
FUNDAMENT RUTSCHBAHN

MONTAGEANLEITUNG:

1. Aushub 145 x 70 x 30 cm (2x) für Fundamente Schrägaufstieg / Pfosten, Aushub 80 x 30 x 30 cm (1x) für Fundament Rutschbahn und Aushub 70 x 70 x 30 cm (2x) für Fundamente Doppelschaukel erstellen.
2. Stützen und Querbalken mit dem Halblech verschrauben.
3. Vormontierten Schrägaufstieg und Doppelschaukelanbau in den Aushub stellen (Markierung an Pfosten = OK Terrain) und miteinander verschrauben.
4. Rutschbahn am Schrägaufstieg montieren.
5. Beton (C25/30 vibriert) einfüllen, OK. Beton 5 cm unter fertig Terrain.
6. Beton abbinden lassen.
7. Schaukeln an den Aufhängungen einhängen.
(Bodenfreiheit: UK Schaukelbrett bis OK Terrain 40 cm)



Fuchs Thun AG
 Tempelstrasse 11, CH-3608 Thun
 Tel. 033 334 30 00
 Internet: www.fuchsthun.ch
 E-Mail: info@fuchsthun.ch
 Conseil et vente Suisse romande
 Tél. 079 314 64 50

Objekt: Montageanleitung Fallschutzplatten, Flachdach: 3.09.25 Rutschbahn mit Aufstieg und Doppelschaukelanbau		
Dat.: 22.02.2012	Rev.: 05.12.2018 - MT	PLNr.: 3.09.25
Gez.: C. Oeschger	Rev.: 14.03.2024 - MT	Mst.: 1:50 / 1:20