

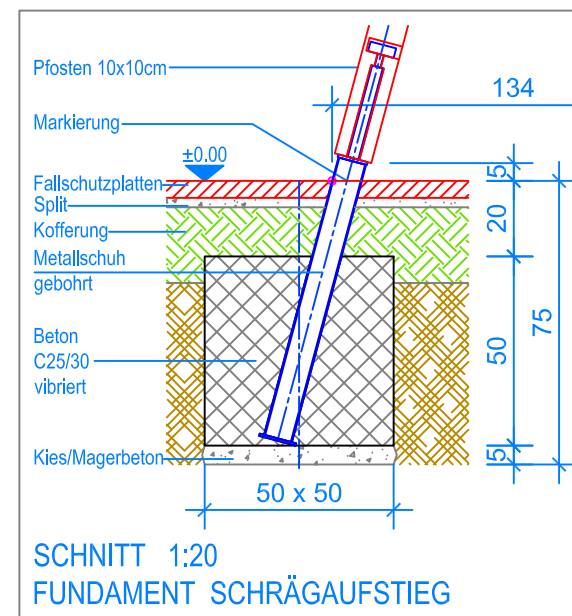
GRUNDRISS 1:50

- Aussenkante Fallschutzplatten
- - - Fallraum
- - - - - Hindernisfreier Raum

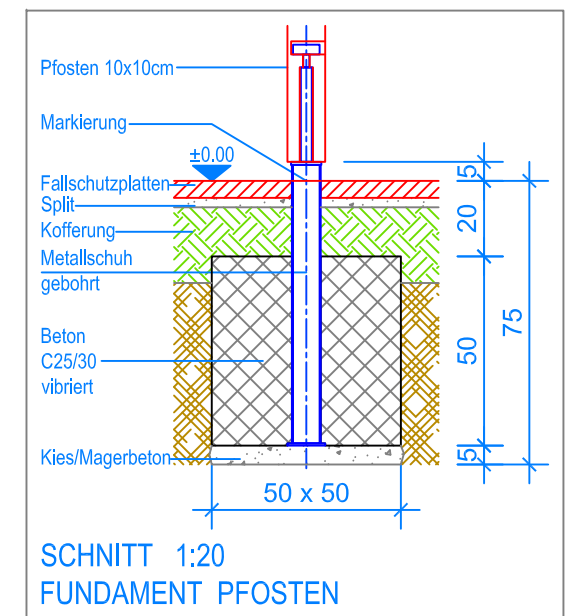
LIEFER-CHECKLISTE:

- Schrägaufstieg vormontiert, PH = +140 cm
- Doppelschaukelanbau (zwei Stützen und ein Querbalken)
- Kunststoffrutschbahn mit Metallfuss
- Befestigungsschrauben für Schrägaufstieg, Rutschbahn und Doppelschaukel

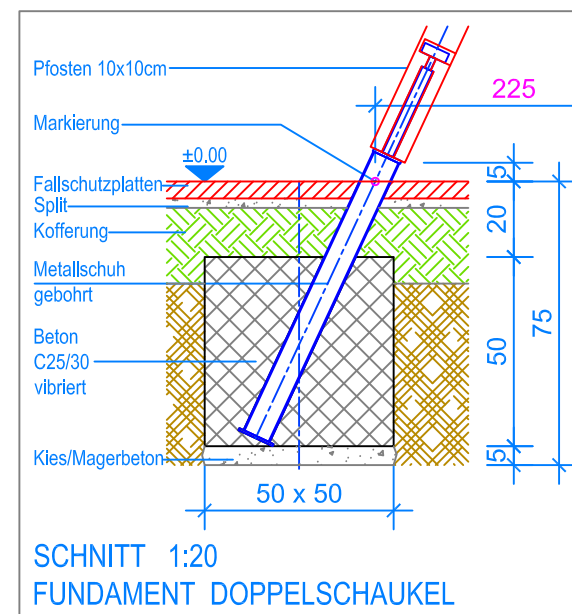
Nach einer bis zwei Wochen Spielbetrieb alle Verschraubungen und Verbindungen nochmals überprüfen und wenn nötig nachziehen.



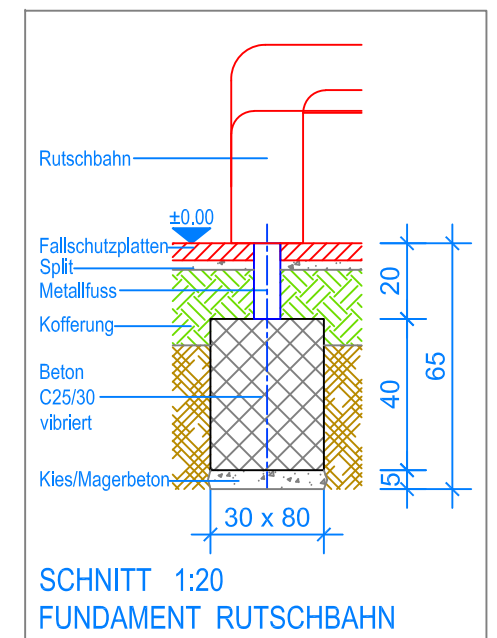
SCHNITT 1:20
FUNDAMENT SCHRÄGAUFSTIEG



SCHNITT 1:20
FUNDAMENT PFOSTEN



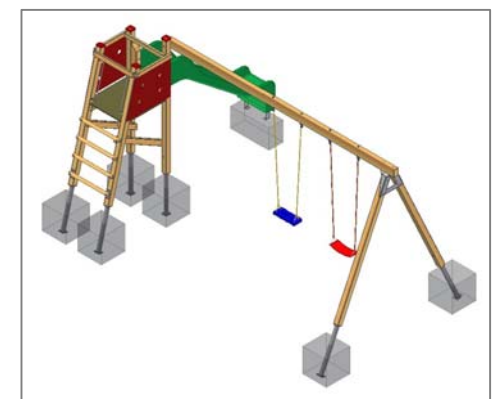
SCHNITT 1:20
FUNDAMENT DOPPELSCHAUKEL



SCHNITT 1:20
FUNDAMENT RUTSCHBAHN

MONTAGEANLEITUNG:

1. Aushub 50 x 50 x 75 cm (6x) für Fundamente Schrägaufstieg und Doppelschaukelanbau, Aushub 80 x 30 x 65 cm (1x) für Fundament Rutschbahn erstellen und je ca. 5 cm Kies / Magerbeton einbringen.
2. Stützen und Querbalken mit dem Halteblech verschrauben.
3. Vormontierten Schrägaufstieg und Doppelschaukelanbau in den Aushub stellen (Markierung an Pfosten = OK Terrain) und miteinander verschrauben.
4. Beton (C25/30 vibriert) einfüllen, OK Beton 20 cm unter fertig Terrain.
5. Beton abbinden lassen.
6. Rutschbahn am Schrägaufstieg montieren und im Fundament zwei Löcher bohren (Lochabstand siehe Metallfuss) und Metallfuss befestigen mit Expressanker.
7. Schaukeln an den Aufhängungen einhängen. (Bodenfreiheit: UK Schaukelbrett bis OK Terrain 40 cm)



Fuchs Thun AG
 Tempelstrasse 11, CH-3608 Thun
 Tel. 033 334 30 00
 Internet: www.fuchsthun.ch
 E-Mail: info@fuchsthun.ch
 Conseil et vente Suisse romande
 Tél. 079 314 64 50

Objekt: Montageanleitung Fallschutzplatten:
 3.09.20 Rutschbahn mit Aufstieg und Doppelschaukelanbau

Dat.: 10.10.2011	Rev.: 04.12.2018 - MT	PLNr.: 3.09.20
Gez.: C. Oeschger	Rev.: 14.03.2024 - MT	Mst.: 1:50 / 1:20