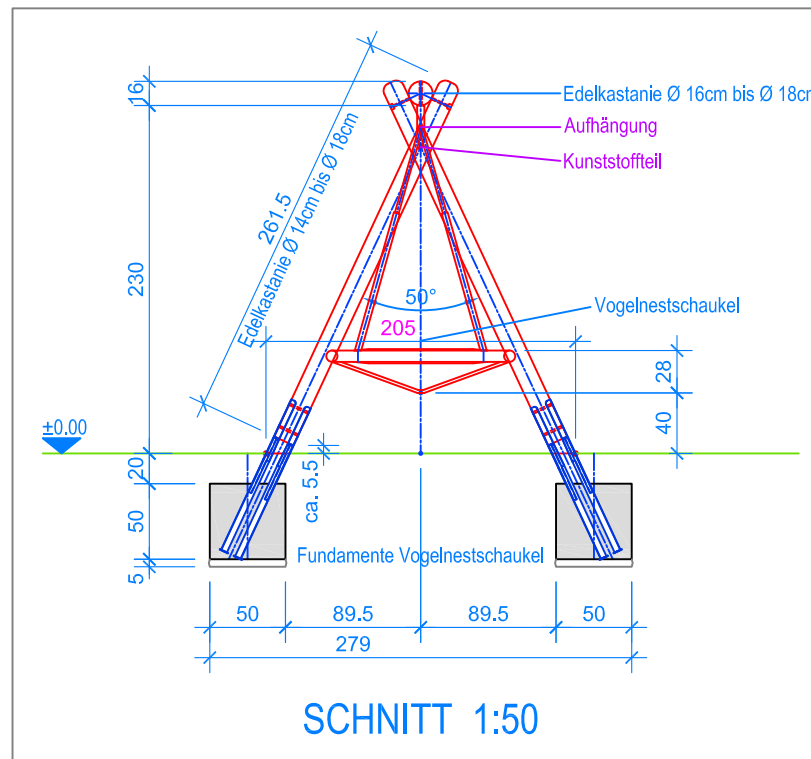
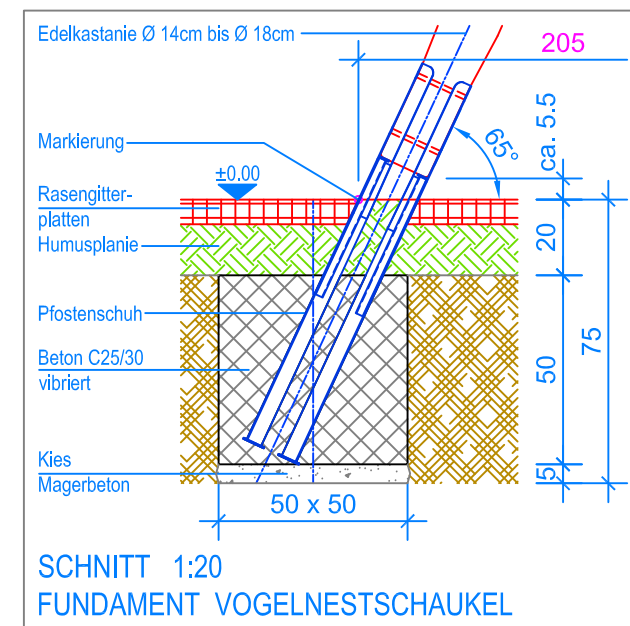


GRUNDRISS 1:50

- Aussenkante Rasengitterplatten
- - - - - Fallraum
- Hindernisfreier Raum



SCHNITT 1:50



SCHNITT 1:20
FUNDAMENT VOGELNESTSCHAUKEL

MONTAGEANLEITUNG:

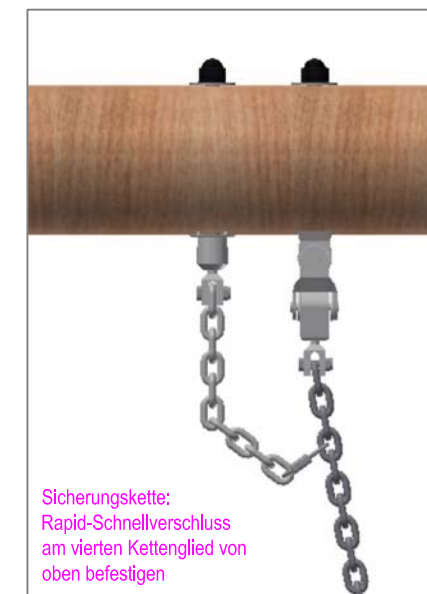
1. Aushub 50 x 50 x 75 cm (4x) für Fundamente Stützen erstellen und je 5 cm Kies / Magerbeton einbringen.
2. Vormontierte Stützen (Distanz Pfosten-Aussen auf Terrainhöhe 205 cm) in Aushub stellen.
3. Querbalken über die Stützen legen und verschrauben.
4. Das zusammengebaute Holzgerüst verschwenken (Markierung an den Stützen = OK Terrain).
5. Kontrolle des Bleies am Querbalken (UK Querbalken = 230 cm).
6. Beton (C25/30 vibriert) einfüllen (OK Beton 20 cm unter fertig Terrain).
7. Beton abbinden lassen.
8. Vogelnestschaukel an den Aufhängungen einhängen, mit Kette sichern (siehe Detail A). (Bodenfreiheit: UK Schaukel bis OK Terrain 40 cm)

Nach einer bis zwei Wochen Spielbetrieb alle Verschraubungen und Verbindungen nochmals überprüfen und wenn nötig nachziehen.

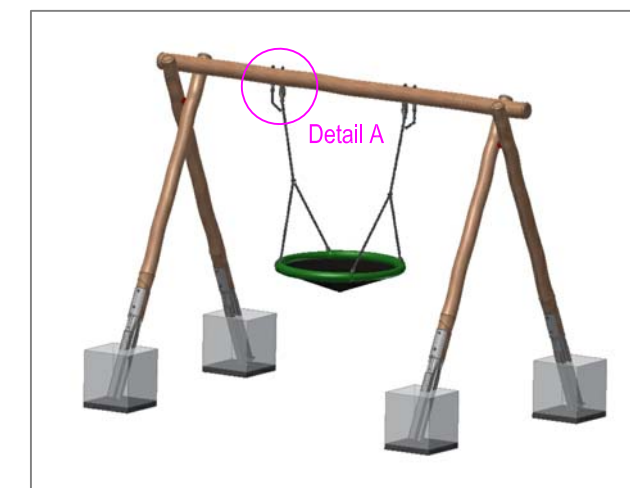
LIEFER-CHECKLISTE:

- Zwei Stützen vormontiert, ein Querbalken mit vier Befestigungsschrauben, eine Vogelnestschaukel inkl. Aufhängungen und Sicherheitsketten

Detail A



Sicherungskette:
Rapid-Schnellverschluss
am vierten Kettenglied von
oben befestigen



Fuchs Thun AG
 Tempelstrasse 11, CH-3608 Thun
 Tel. 033 334 30 00
 Internet: www.fuchsthun.ch
 E-Mail: info@fuchsthun.ch
 Consell et vente Sulsse romande
 Tél. 079 314 64 50

Objekt: Montageanleitung Rasengitter- und Fallschutzplatten:
3.06.67 Vogelnestschaukel aus Edelkastanie

Dat.: 26.04.2013
Gez.: M.Trüeb

Rev.: 19.12.2019
Rev.: 07.03.2024

PLNr.: 3.06.67
Mst.: 1:50 / 1:20