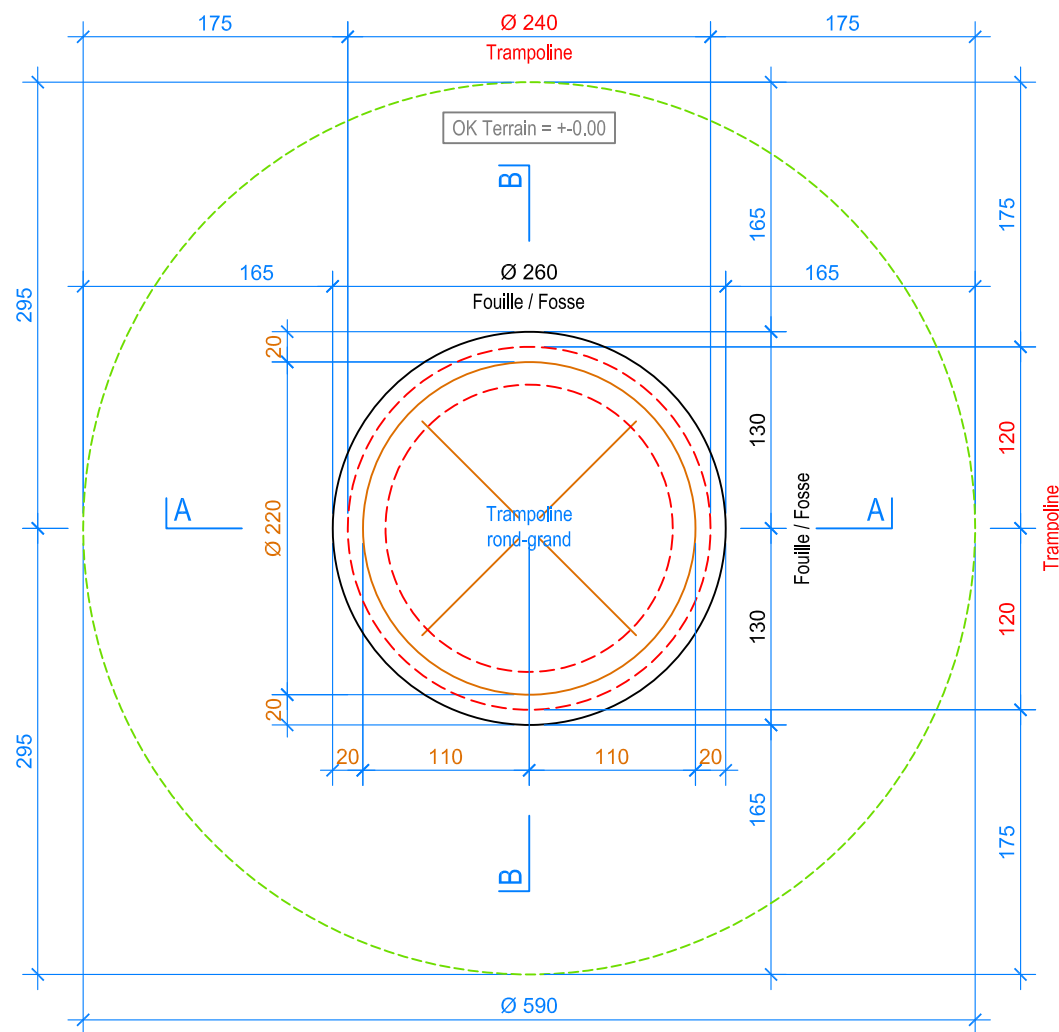
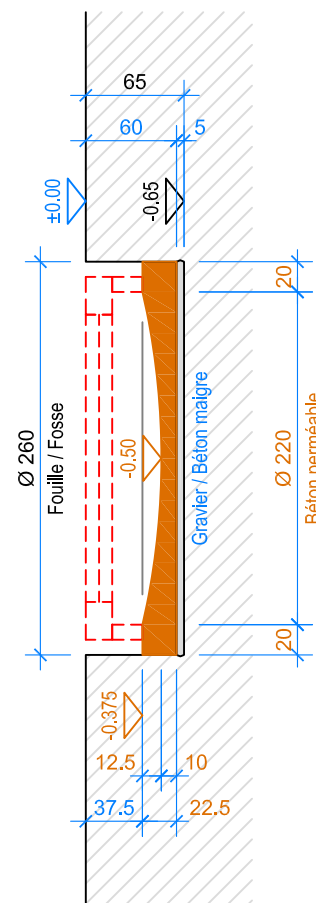


COUPE A-A 1:50



PLAN 1:50

----- Espace de chute



COUPE B-B 1:50

FOUILLE / FOSSE:

1. Creuser un trou de Ø 260 x 65 cm.
2. Faire la coche de drainage et surface portante pour cadre du trampoline selon plan et coupe A + B (Béton perméable > couche antigel et de base combiné)
3. Montage du trampoline selon page 2.

CHECK-LIST MATERIEL LIVRE:

- Trampoline rond-grand, monté
- Vis à anneau M12 pour lever et placer
- Outil à crochet, pour contrôle espace libre et élimination des déchets

Trampoline installé



Cadre du trampoline



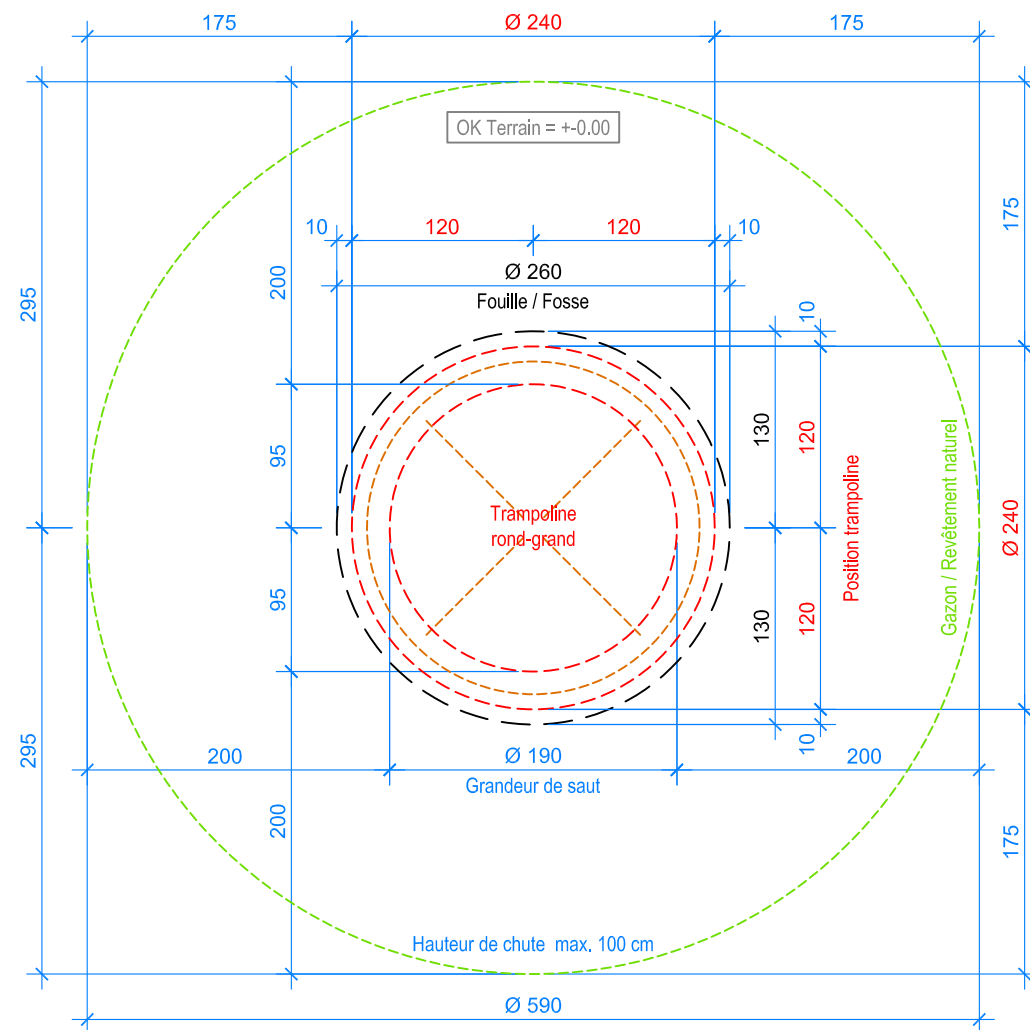
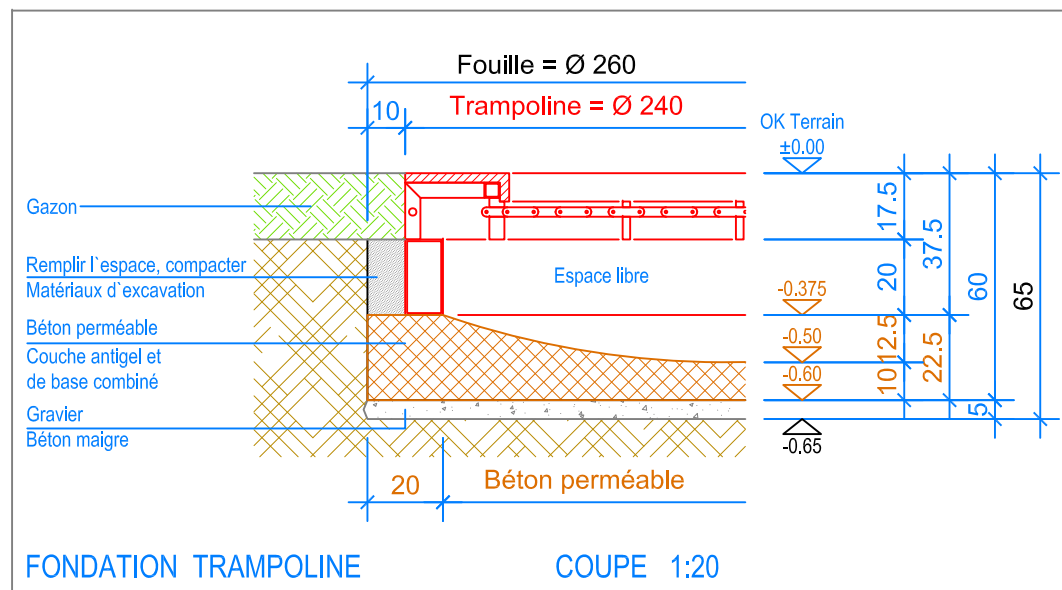


Photo-1 : Outil à crochet



Photo-2 : Débander le ressort avec l'outil à crochet



Photo-3 : Ressort tendu

CONTROLE - ESPACE LIBRE SOUS LE TRAMPOLINE:

1. Débander les ressorts du tapis de saut avec l'outil à crochet (photo 1) et enlever le tapis. L'outil à crochet est appliqué aux dalles. Le crochet montre en direction du ressort (photos 2+3). Insérez l'oeillet du ressort dans l'ouverture du crochet et tendre le ressort par tirage du levier. Presser en bas le manche de cosse de câble pour desserrer le tapis. (Remettre le tapis dans l'ordre inverse).
2. Enlever les déchets sur le béton perméable et contrôler l'espace libre.
3. Contrôle visuel des dégâts du trampoline.
4. Contrôle des ressorts (dégâts et déformation).
5. Inspection et entretien selon EN 1176-7, selon instructions d'entretien jeux de plein air.

INSTRUCTIONS DE MONTAGE:

1. Visser les vis à anneau dans les trous du cadre.
2. Lever le trampoline aux vis à anneau et poser au milieu de la fosse.
3. Dévisser les vis à anneau.
4. Remplir la fente entre la fosse et le trampoline avec le matériel de la fouille et compacter.
5. Respecter le revêtement de sol.