

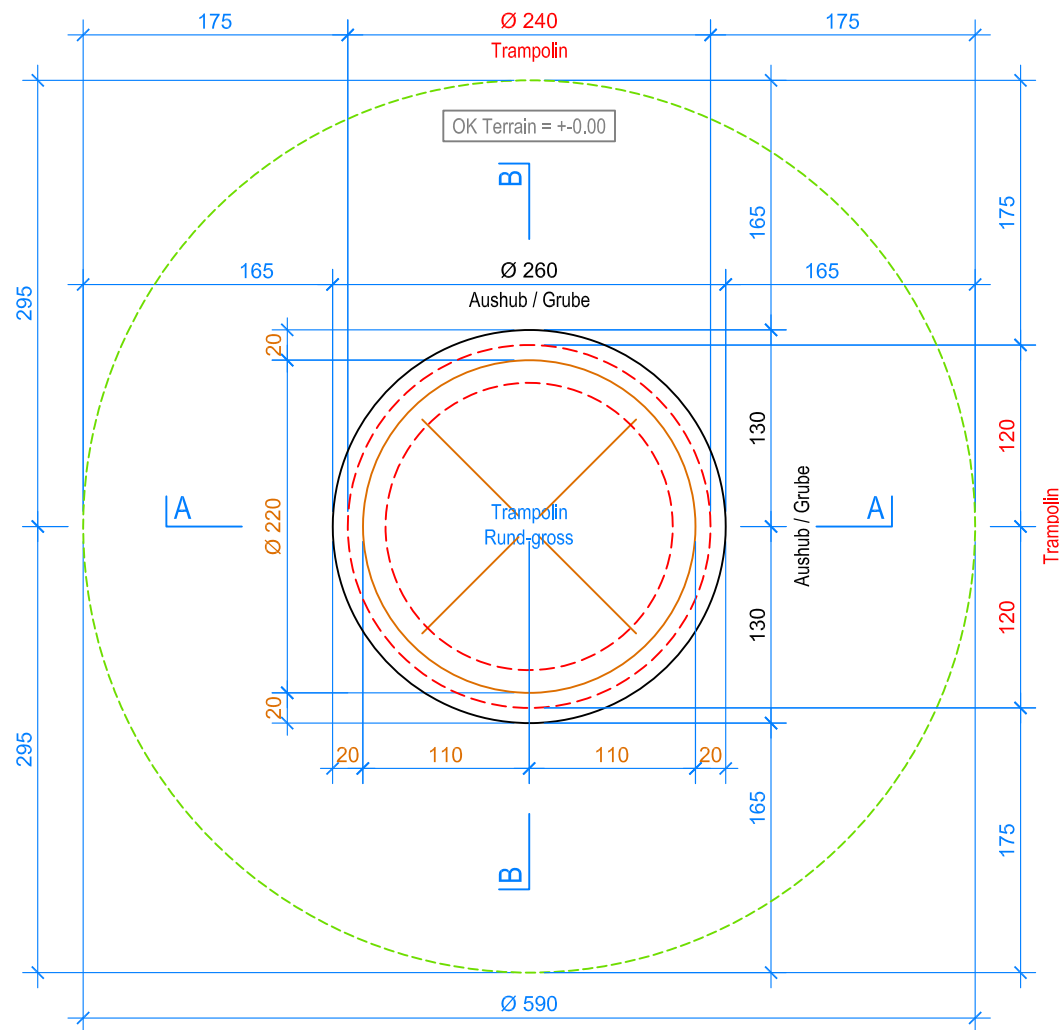
SCHNITT A-A 1:50

AUSHUB - GRUBE:

1. Grube ausheben Ø 260 x 65 cm
2. Sickerschicht und Auflage Trampolin-Rahmen gemäss Grundriss und den Schnitten A + B erstellen (Sickerbeton > kombinierte Frostschutz- und Tragschicht)
3. Montage Trampolin siehe Seite-2

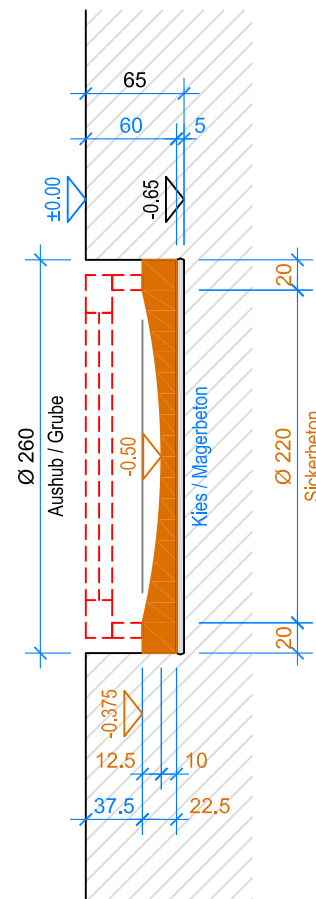
LIEFER-CHECKLISTE:

- Trampolin Rund-gross, einbaufertig montiert
- Ringschrauben M12 zum anheben und platzieren
- Hakenwerkzeug, zur Kontrolle Freiraum und Abfallbeseitigung



GRUNDRISS 1:50

----- Fallraum



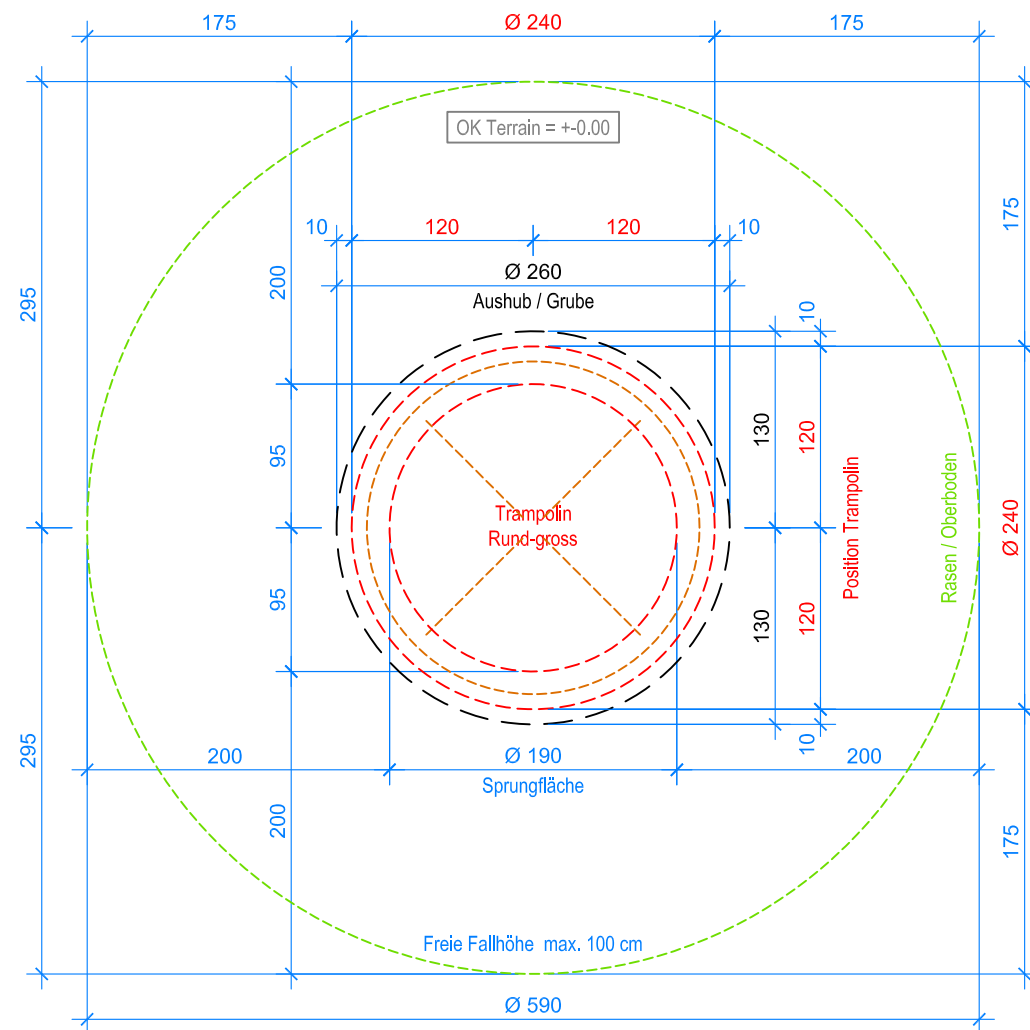
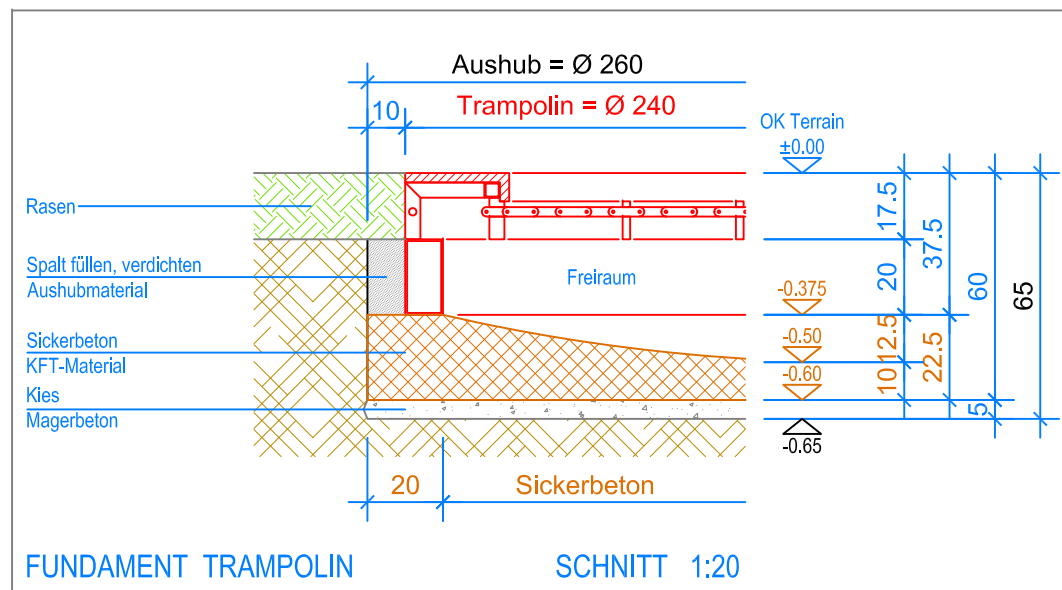
SCHNITT B-B 1:50

Trampolin eingebaut



Trampolin-Rahmen





GRUNDRISS 1:50

----- Fallraum



Bild-1 : Hakenwerkzeug



Bild-2 : Lösen der Federn, angesetztes Hakenwerkzeug



Bild-3 : Gespannte Feder

KONTROLLE - FREIRAUM UNTER DEM TRAMPOLIN:

1. Mit dem Hakenwerkzeug (Bild-1) die Federn der Sprungmatte lösen und die Matte herausnehmen. Das Hakenwerkzeug wird am Fallschutz angesetzt. Der Haken zeigt hierbei Richtung der Feder (Bild-2+3). Die Oese der Feder in die Hakenöffnung einsetzen und die Feder durch Zug am Hebel spannen. Hierbei Kausche-Halter nach unten bewegen, um die Matte zu lösen. (In umgekehrter Reihenfolge die Matte wieder einsetzen).
2. Alle Dinge auf dem Sickerbeton entfernen (Abfallbeseitigung) und Freiraum kontrollieren.
3. Trampolin visuelle auf Beschädigungen überprüfen.
4. Kontrolle der Federn auf Beschädigung und Verformung.
5. Wartung und Inspektion nach EN 1176-7, siehe Wartungsanleitung Spielplatzgeräte

MONTAGEANLEITUNG:

1. Ringschrauben in die im Rahmen vorgesehene Löcher schrauben.
2. Trampolin an den Ringschrauben anheben und mittig in die Grube platzieren.
3. Ringsschrauben herausdrehen.
4. Spalt zwischen Grube und Trampolin mit Teilen des Aushubs zufüllen und verdichten.
5. Bodenbelag berücksichtigen.