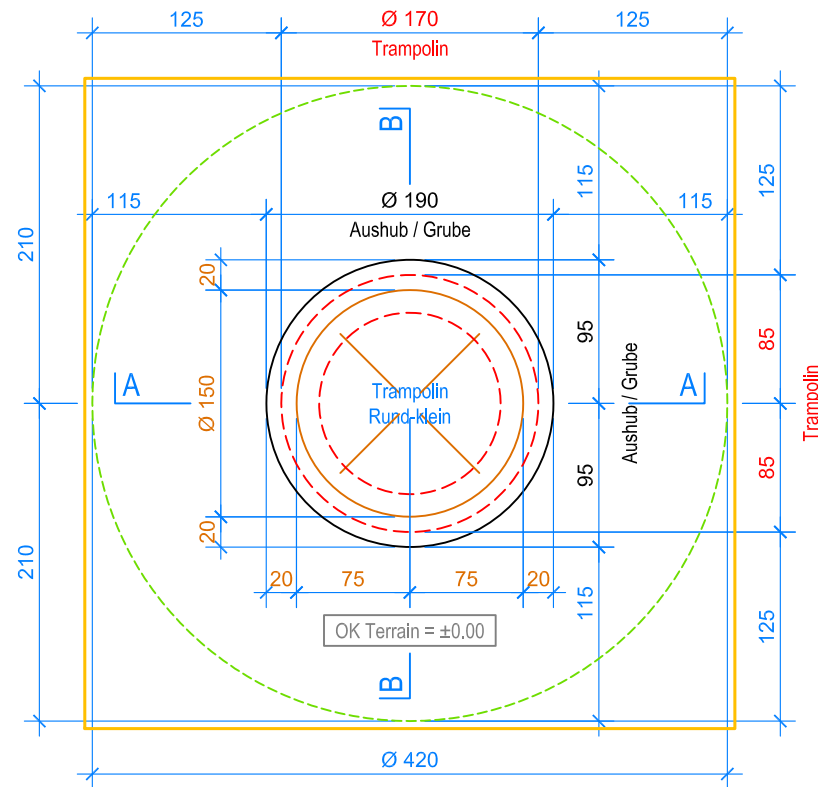
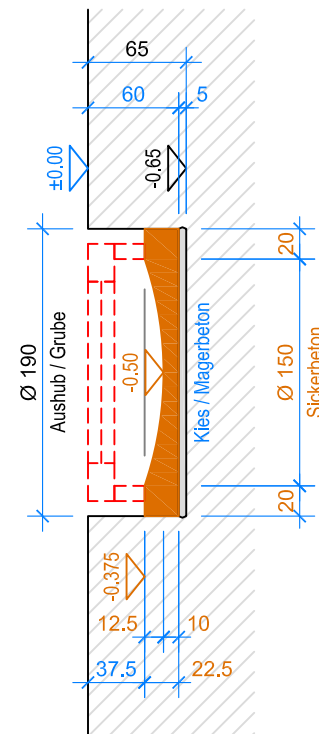


SCHNITT A-A 1:50



GRUNDRISS 1:50

- Aussenkante loses Schüttgut
- - - Fallraum



SCHNITT B-B 1:50

AUSHUB - GRUBE:

1. Grube ausheben Ø 190 x 65 cm
2. Sickerschicht und Auflage Trampolin-Rahmen gemäss Grundriss und den Schnitten A + B erstellen (Sickerbeton > kombinierte Frostschutz- und Tragschicht)
3. Montage Trampolin siehe Seite-2

LIEFER-CHECKLISTE:

- Trampolin Rund-klein, einbaufertig montiert
- Ringschrauben M12 zum anheben und platzieren
- Hakenwerkzeug, zur Kontrolle Freiraum und Abfallbeseitigung

Trampolin eingebaut



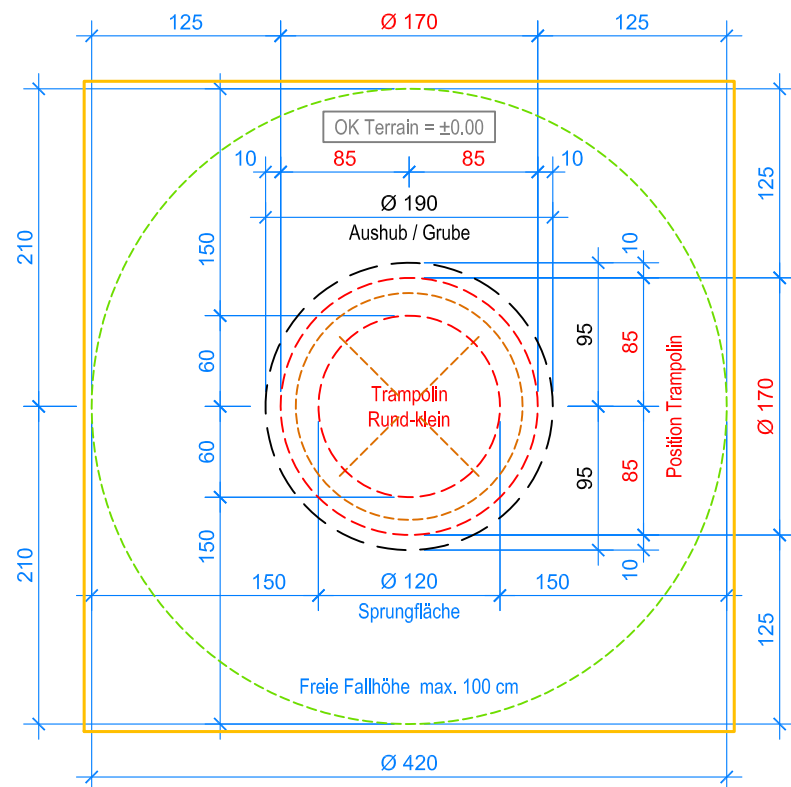
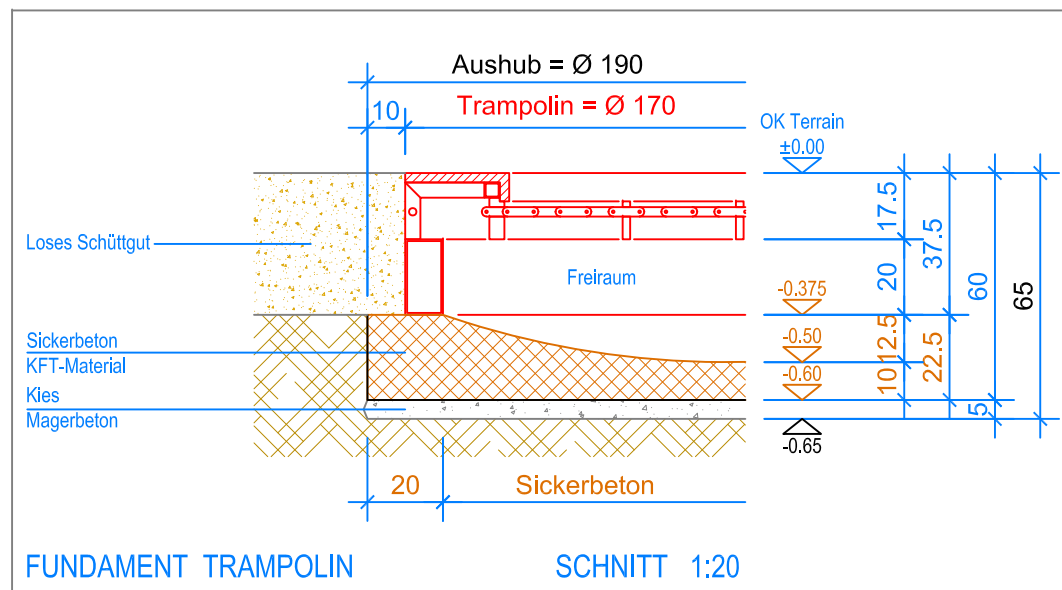
Trampolin-Rahmen



Fuchs Thun AG
 Tempelstrasse 11, CH-3608 Thun
 Tel. 033 334 30 00
 Internet: www.fuchsthun.ch
 E-Mail: info@fuchsthun.ch
Consell et vente Suisse romande
 Tél. 079 314 64 50

Objekt: Montageanleitung loses Schüttgut:
 2.60.06 Trampolin Rund-klein
 Aushub - Grube

Dat.: 17.07.2019	Rev.: 23.01.2024	PLNr.: 2.60.06
Gez.: M.Trüeb	Rev.: -	Mst.: 1:50



— Aussenkante loses Schüttgut
 - - - Fallraum



Bild-1 : Hakenwerkzeug

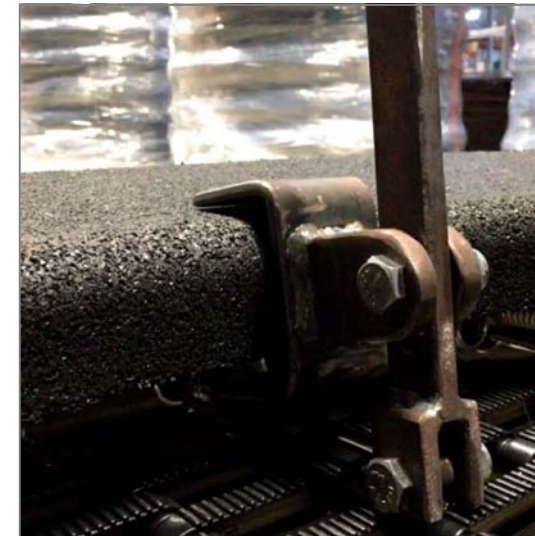


Bild-2 : Lösen der Federn, angesetztes Hakenwerkzeug



Bild-3 : Gespannte Feder

KONTROLLE - FREIRAUM UNTER DEM TRAMPOLIN:

1. Mit dem Hakenwerkzeug (Bild-1) die Federn der Sprungmatte lösen und die Matte herausnehmen. Das Hakenwerkzeug wird am Fallschutz angesetzt. Der Haken zeigt hierbei Richtung der Feder (Bild-2+3). Die Oese der Feder in die Hakenöffnung einsetzen und die Feder durch Zug am Hebel spannen. Hierbei Kausche-Halter nach unten bewegen, um die Matte zu lösen. (In umgekehrter Reihenfolge die Matte wieder einsetzen).
2. Alle Dinge auf dem Sickerbeton entfernen (Abfallbeseitigung) und Freiraum kontrollieren.
3. Trampolin visuelle auf Beschädigungen überprüfen.
4. Kontrolle der Federn auf Beschädigung und Verformung.
5. Wartung und Inspektion nach EN 1176-7, siehe Wartungsanleitung Spielplatzgeräte

MONTAGEANLEITUNG:

1. Ringschrauben in die im Rahmen vorgesehenen Löcher schrauben.
2. Trampolin an den Ringschrauben anheben und mittig in die Grube platzieren.
3. Ringsschrauben herausdrehen.
4. Bodenbelag berücksichtigen.



Fuchs Thun AG
 Tempelstrasse 11, CH-3608 Thun
 Tel. 033 334 30 00
 Internet: www.fuchsthun.ch
 E-Mail: info@fuchsthun.ch
 Consell et vente Suisse romande
 Tél. 079 314 64 50

Objekt: Montageanleitung loses Schüttgut:
 2.60.06 Trampolin Rund-klein
 Montage - Kontrolle Freiraum

Dat.: 17.07.2019	Rev.: 23.01.2024	PLNr.: 2.60.06
Gez.: M.Trüeb	Rev.: -	Mst.: 1:50 / 1:20