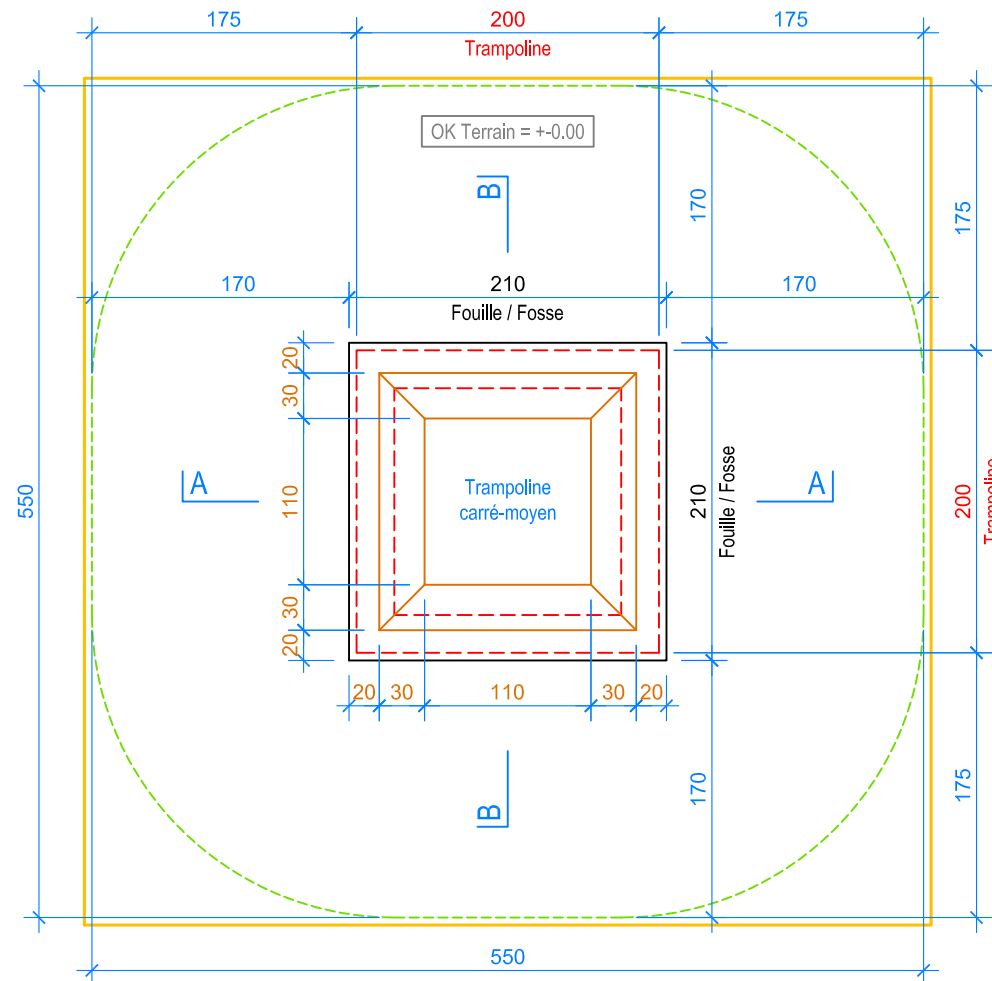
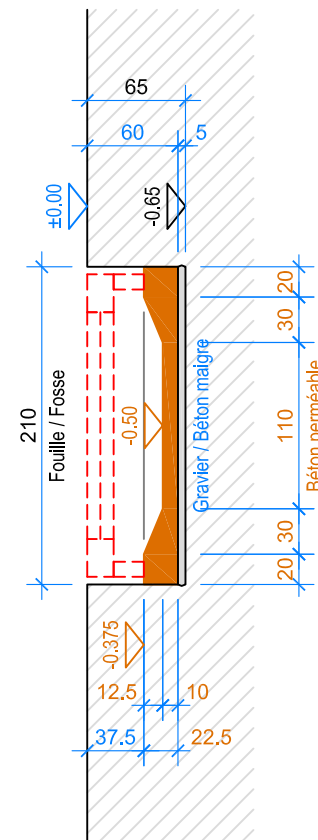


COUPE A-A 1:50



PLAN 1:50

- Limite minimale revêtement avec sol meuble
- - - Espace de chute



COUPE B-B 1:50

FOUILLE / FOSSE:

1. Creuser un trou de 210 x 210 x 65 cm.
2. Faire la coche de drainage et surface portante pour cadre du trampoline selon plan et coupe A + B (Béton perméable > couche antigel et de base combiné)
3. Montage du trampoline selon page 2.

CHECK-LIST MATERIEL LIVRE:

- Trampoline carré-moyen, monté
- Vis à anneau M12 pour lever et placer
- Outil à crochet, pour contrôle espace libre et élimination des déchets

Trampoline installé



Cadre du trampoline



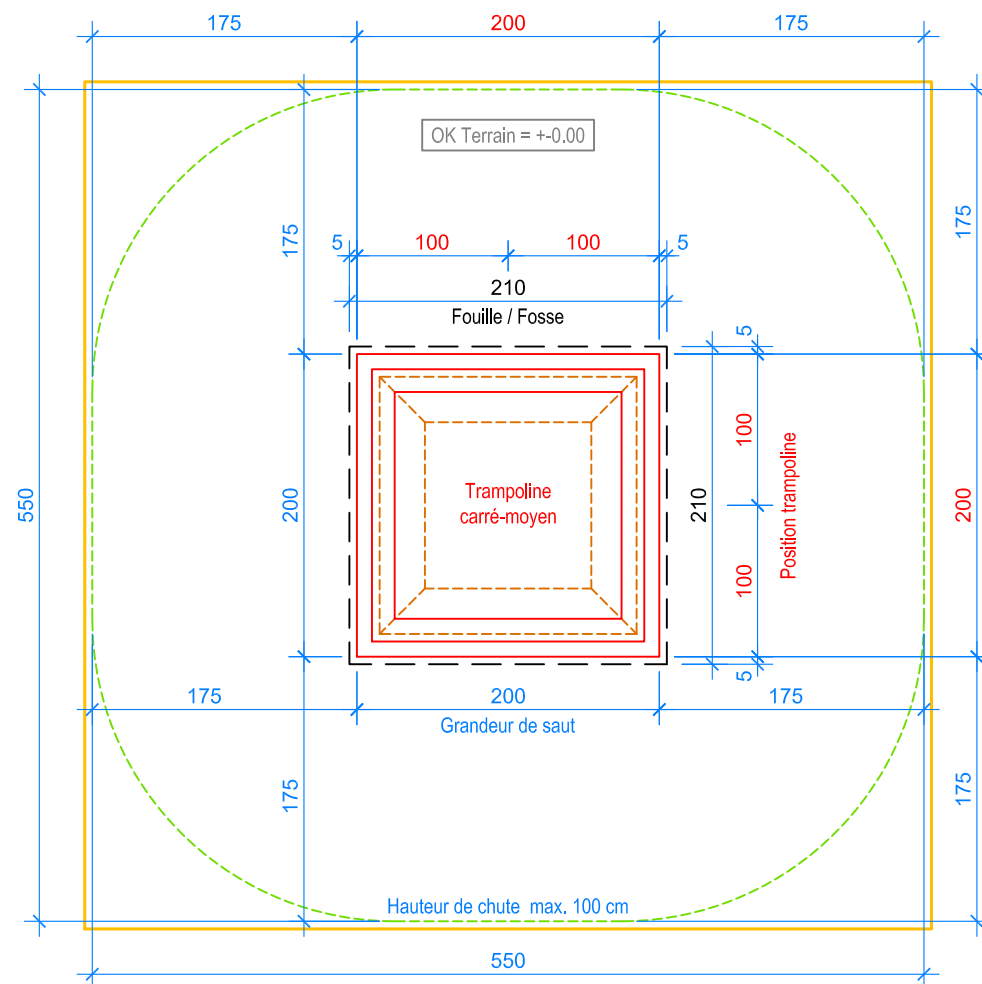
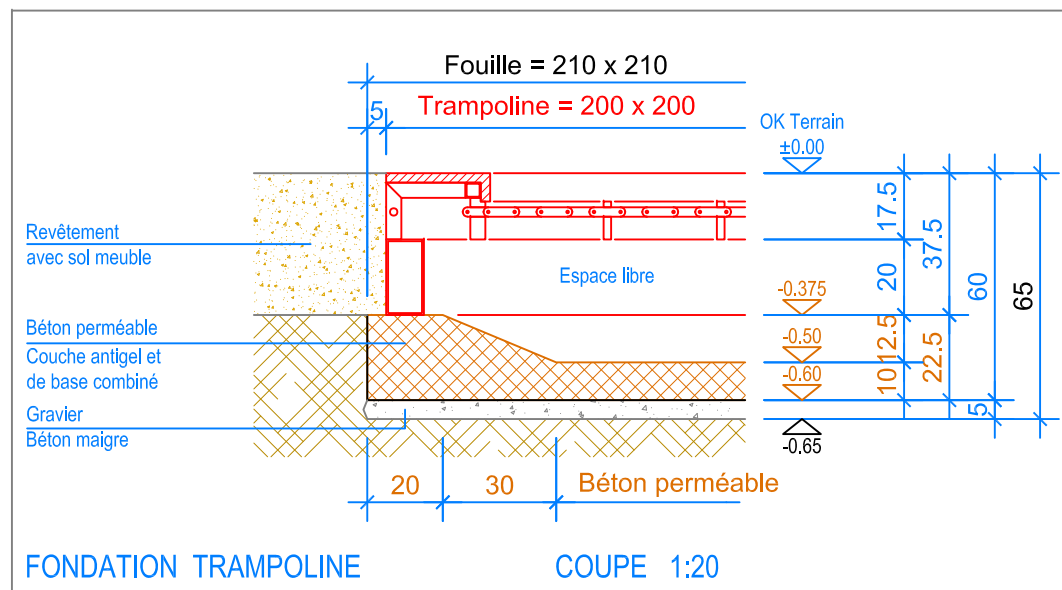


Photo-2 : Outil à crochet



Photo-3 : Débânder le ressort avec l'outil à crochet



Photo-4 : Ressort tendu

CONTROLE - ESPACE LIBRE SOUS LE TRAMPOLINE:

Variante-1:

1. Fouille autour du trampoline, 20 cm de largeur et 20 cm de profondeur.
2. Défaire les bandes d'un côté.
3. Ouvrir le cadre et sécuriser (photo 1).
4. Enlever les déchets sur le béton perméable et contrôler l'espace libre.
5. Contrôle visuel des dégâts du trampoline.
6. Contrôle des ressorts (dégâts et déformation).
7. Inspection et entretien selon EN 1176-7, selon instructions d'entretien jeux de plein air.

Variante-2:

1. Débânder les ressorts du tapis de saut avec l'outil à crochet (photo 2) et enlever le tapis. L'outil à crochet est appliqué aux dalles. Le crochet montre en direction du ressort (photos 3+4). Insérez l'oeillet du ressort dans l'ouverture du crochet et tendre le ressort par tirage du levier. Presser en bas le manche de cosse de câble pour desserrer le tapis. (Remettre le tapis dans l'ordre inverse).
2. Enlever les déchets sur le béton perméable et contrôler l'espace libre.
3. Contrôle visuel des dégâts du trampoline.
4. Contrôle des ressorts (dégâts et déformation).
5. Inspection et entretien selon EN 1176-7, selon instructions d'entretien jeux de plein air.

Photo-1 : Cadre du trampoline ouvert



INSTRUCTIONS DE MONTAGE:

1. Visser les vis à anneau dans les trous du cadre.
2. Lever le trampoline aux vis à anneau et poser au milieu de la fosse.
3. Dévisser les vis à anneau.
4. Respecter le revêtement de sol.



Fuchs Thun AG
Tempelstrasse 11, CH-3608 Thun
Tel. 033 334 30 00
Internet: www.fuchsthun.ch
E-Mail: info@fuchsthun.ch
Conseil et vente Suisse romande
Tél. 079 314 64 50

Objekt: Instructions de montage revêtement avec sol meuble:

2.60.04 Trampoline carré-moyen
Montage - Contrôle espace libre

Page-2

Dat.: 02.07.2019

Rev.: 23.01.2024

PLNr.: 2.60.04

Gez.: M.Trüeb

Rev.: -

Mst.: 1:50 / 1:20