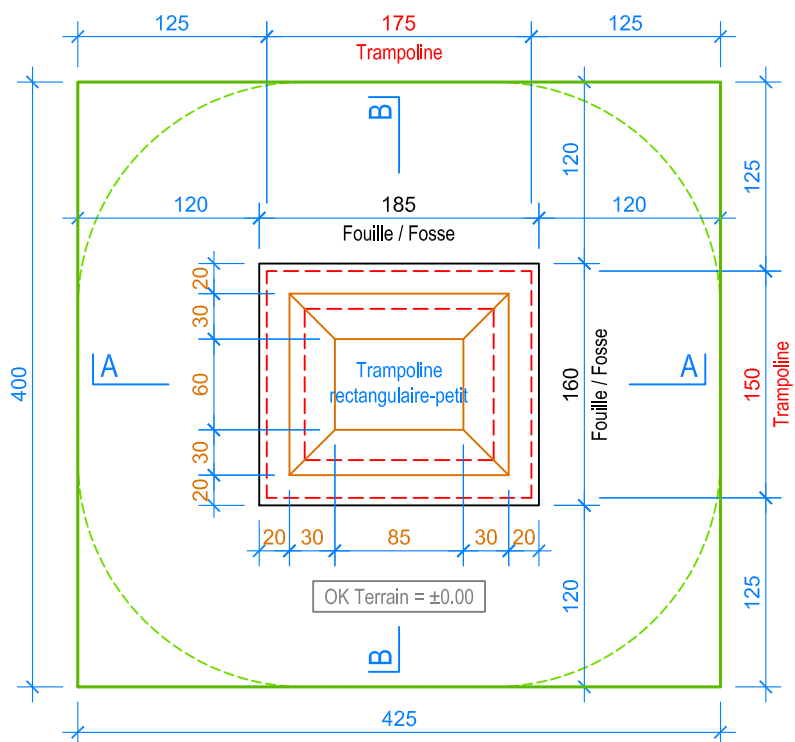
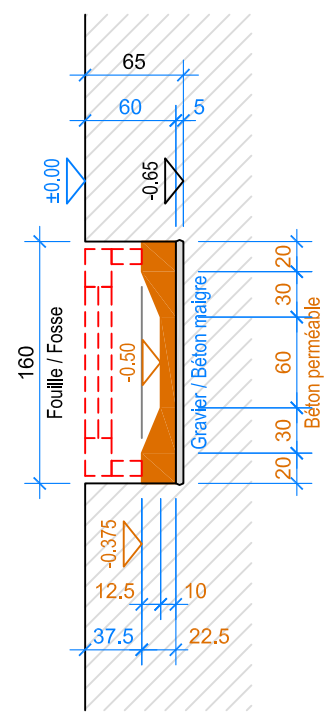


COUPE A-A 1:50



PLAN 1:50

— Limite minimale avec dalles antichocs
 - - - Espace de chute



COUPE B-B 1:50

FOUILLE / FOSSE:

1. Creuser un trou de 185 x 160 x 65 cm.
2. Faire la coche de drainage et surface portante pour cadre du trampoline selon plan et coupe A + B (Béton perméable > couche antigel et de base combiné)
3. Montage du trampoline selon page 2.

CHECK-LIST MATERIEL LIVRE:

- Trampoline rectangulaire-petit, monté
- Vis à anneau M12 pour lever et placer
- Outil à crochet, pour contrôle espace libre et élimination des déchets

Trampoline installé

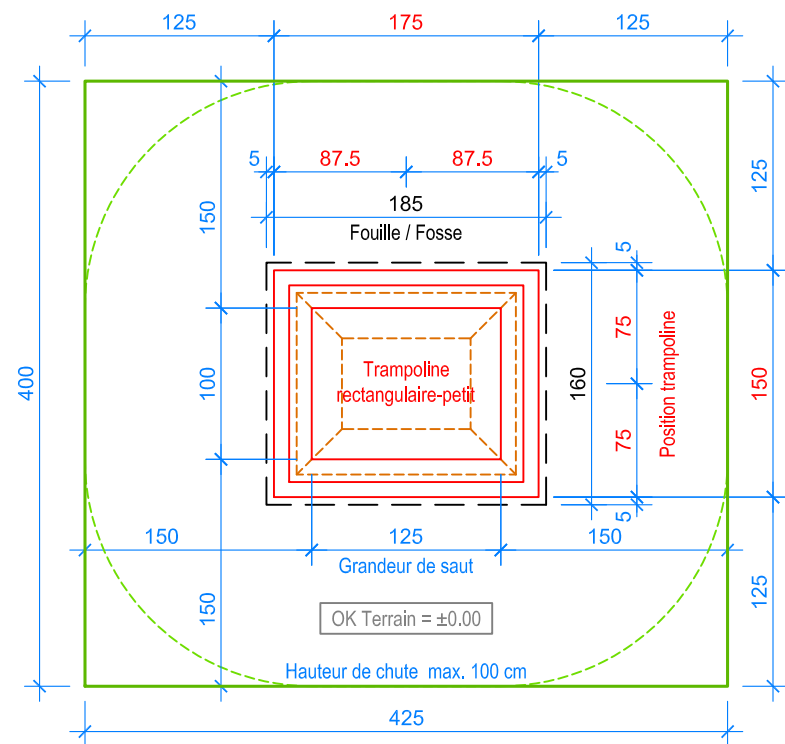
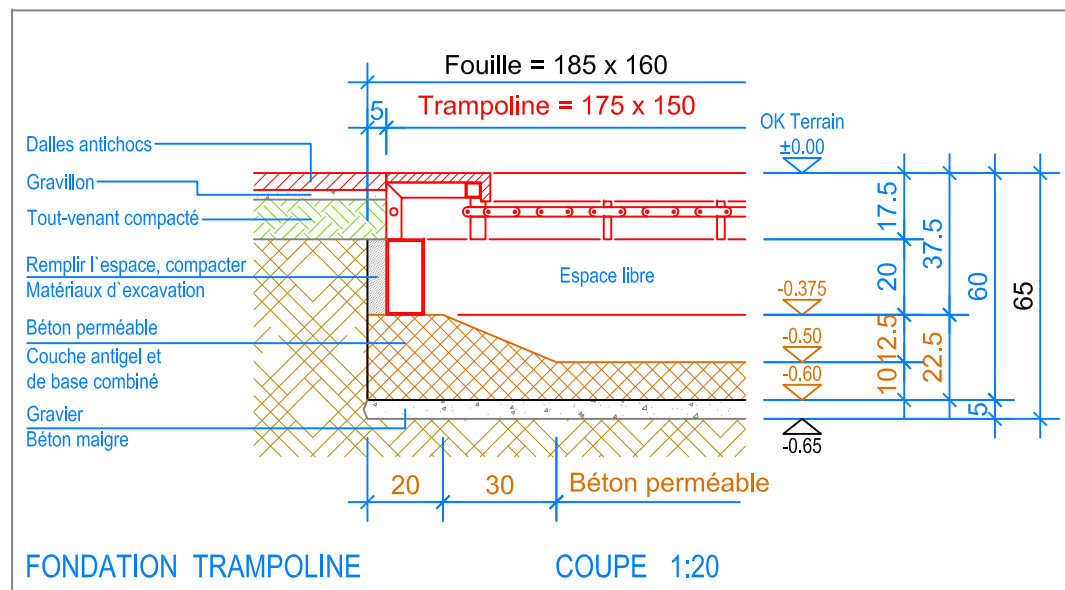


Cadre du trampoline



Fuchs Thun AG
 Tempelstrasse 11, CH-3608 Thun
 Tel. 033 334 30 00
 Internet: www.fuchsthun.ch
 E-Mail: info@fuchsthun.ch
 Conseil et vente Suisse romande
 Tél. 079 314 64 50

Objekt: Instructions de montage avec des dalles antichocs: 2.60.01 Trampoline rectangulaire-petit Fouille - Fosse			Page-1
Dat.: 02.07.2019	Rev.: 23.01.2024	PLNr.: 2.60.01	
Gez.: M.Trüeb	Rev.: -	Mst.: 1:50	



— Limite minimale avec dalles antichocs
 - - - Espace de chute



Photo-2 : Outil à crochet



Photo-3 : Débander le ressort avec l'outil à crochet



Photo-4 : Ressort tendu

CONTROLE - ESPACE LIBRE SOUS LE TRAMPOLINE:

Variante-1:

1. Fouille autour du trampoline, 20 cm de largeur et 20 cm de profondeur.
2. Défaire les bandes d'un côté.
3. Ouvrir le cadre et sécuriser (photo 1).
4. Enlever les déchets sur le béton perméable et contrôler l'espace libre.
5. Contrôle visuel des dégâts du trampoline.
6. Contrôle des ressorts (dégâts et déformation).
7. Inspection et entretien selon EN 1176-7, selon instructions d'entretien jeux de plein air.

Variante-2:

1. Débander les ressorts du tapis de saut avec l'outil à crochet (photo 2) et enlever le tapis. L'outil à crochet est appliqué aux dalles. Le crochet montre en direction du ressort (photos 3+4). Insérez l'oeillet du ressort dans l'ouverture du crochet et tendre le ressort par tirage du levier. Presser en bas le manche de cosse de câble pour desserrer le tapis. (Remettre le tapis dans l'ordre inverse).
2. Enlever les déchets sur le béton perméable et contrôler l'espace libre.
3. Contrôle visuel des dégâts du trampoline.
4. Contrôle des ressorts (dégâts et déformation).
5. Inspection et entretien selon EN 1176-7, selon instructions d'entretien jeux de plein air.

Photo-1 : Cadre du trampoline ouvert



INSTRUCTIONS DE MONTAGE:

1. Visser les vis à anneau dans les trous du cadre.
2. Lever le trampoline aux vis à anneau et poser au milieu de la fosse.
3. Dévisser les vis à anneau.
4. Remplir la fente entre la fosse et le trampoline avec le matériel de la fouille et compacter.
5. Respecter le revêtement de sol.