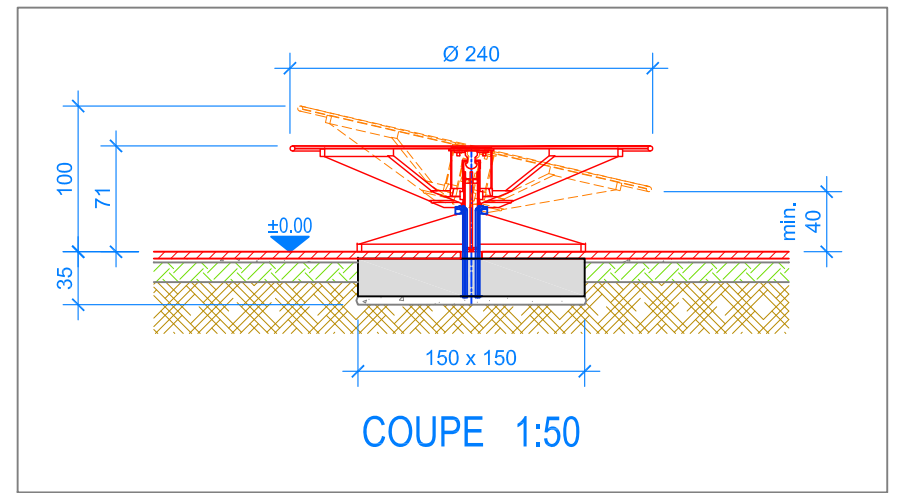
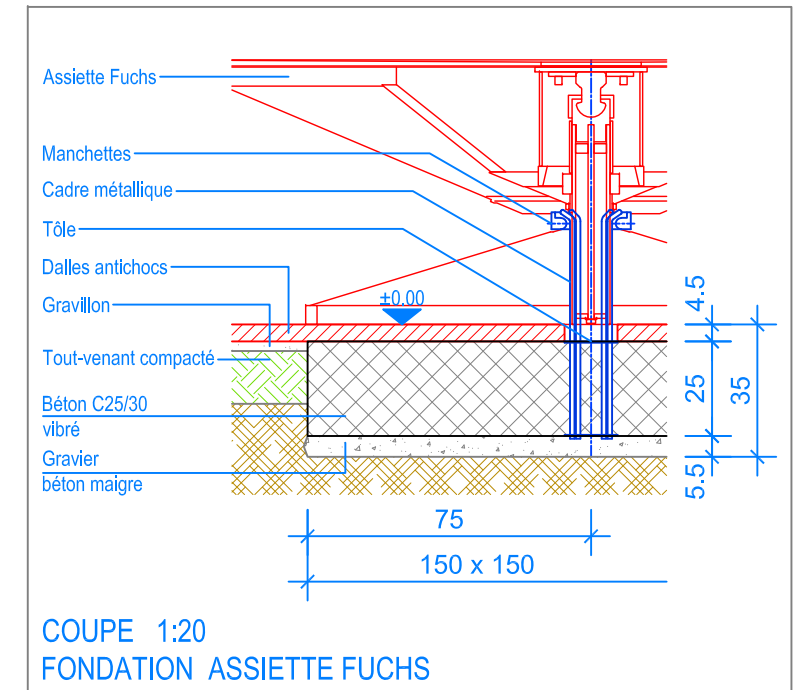


PLAN 1:50

- Limite minimale avec dalles antichocs
- - - Espace de chute



COUPE 1:50



COUPE 1:20  
FONDATION ASSIETTE FUCHS

**INSTRUCTIONS DE MONTAGE:**

1. Creuser un trou de 150 x 150 x 35 cm. Remplir le trou avec environ 5.5 cm de gravier / béton maigre.
2. Poser le cadre métallique au centre, la tôle horizontale supérieure étant située à -45 mm du niveau fini du terrain.  
**Attention: respecter scrupuleusement la verticalité et le niveau.**
3. Remplir la fondation avec du béton C25/30 parfaitement vibré afin qu'il soit plus compact, et laisser le béton prendre. (Attention: respecter scrupuleusement la verticalité et le niveau du cadre métallique).
4. Rajouter du gravillon et poser les dalles antichocs épaisseur 45 mm. Découper vers le cadre métallique.
5. Mettre en place l'Assiette Fuchs avec le pied prémonté sur le cadre métallique déjà bétonné, puis fixer le collier de serrage.

L'Assiette Fuchs est livré déjà graissée d'usine.

L'assiette Fuchs ne convient pas pour un montage dans un matériau meuble.  
(Effet de tassement du matériel de protection contre les chutes)

**CHECK-LISTE MATERIEL LIVRE:**

- Assiette Fuchs incl. support
- Cadre métallique à bétonner, incl. deux manchettes et vis
- Pompe à graisse avec une cartouche de graisse

