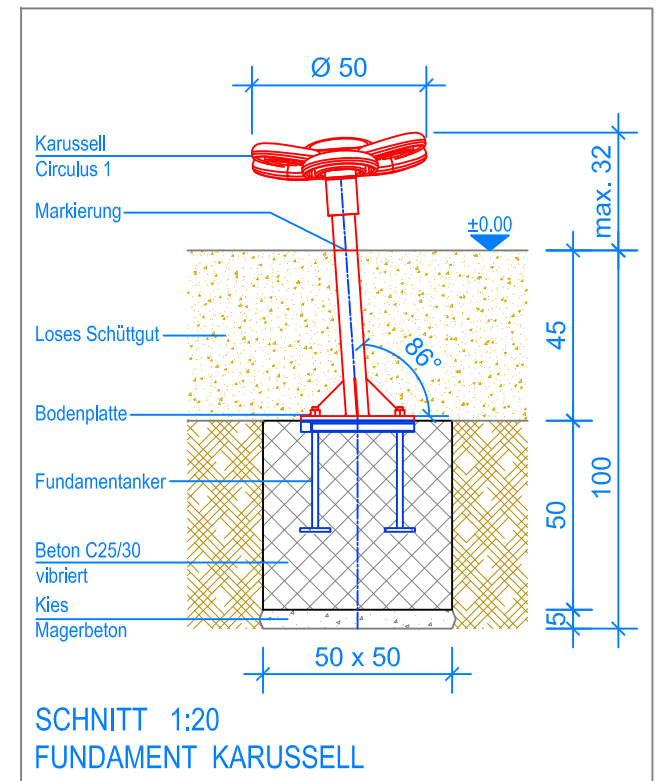


GRUNDRISS 1:50

— Aussenkante loses Schüttgut
 - - - Fallraum



SCHNITT 1:20
 FUNDAMENT KARUSSELL

MONTAGEANLEITUNG:

1. Aushub 50 x 50 x 100 cm (1x) für das Fundament erstellen und ca. 5 cm Kies / Magerbeton einbringen.
2. Betonfundament (Beton C25/30 vibriert) erstellen. Den Fundamentanker mit dem Fundament vergiessen, so dass der obere Winkelrahmen waagrecht liegt und bündig mit der Fundamentoberfläche abschliesst. Nach dem betonieren die Fundamentschrauben gut reinigen (Gewinde).
3. Beton abbinden lassen.
4. Fundament säubern, vormontiertes Spielgerät aufsetzen und die Bodenplatte mit dem Fundamentanker verschrauben.

Nach einer bis zwei Wochen Spielbetrieb alle Verschraubungen und Verbindungen nochmals überprüfen und wenn nötig nachziehen.

LIEFER-CHECKLISTE:

- Karussell
- Fundamentanker und Befestigungsschrauben



Fuchs Thun AG
 Tempelstrasse 11, CH-3608 Thun
 Tel. 033 334 30 00
 Internet: www.fuchsthun.ch
 E-Mail: info@fuchsthun.ch
 Conseil et vente Suisse romande
 Tél. 079 314 64 50

Objekt: Montageanleitung loses Schüttgut:
 2.50.70 Karussell Circulus 1

Dat.: 16.02.2017	Rev.: 27.08.2019	PLNr.: 2.50.70
Gez.: M.Trüeb	Rev.: 22.01.2024	Mst.: 1:50 / 1:20