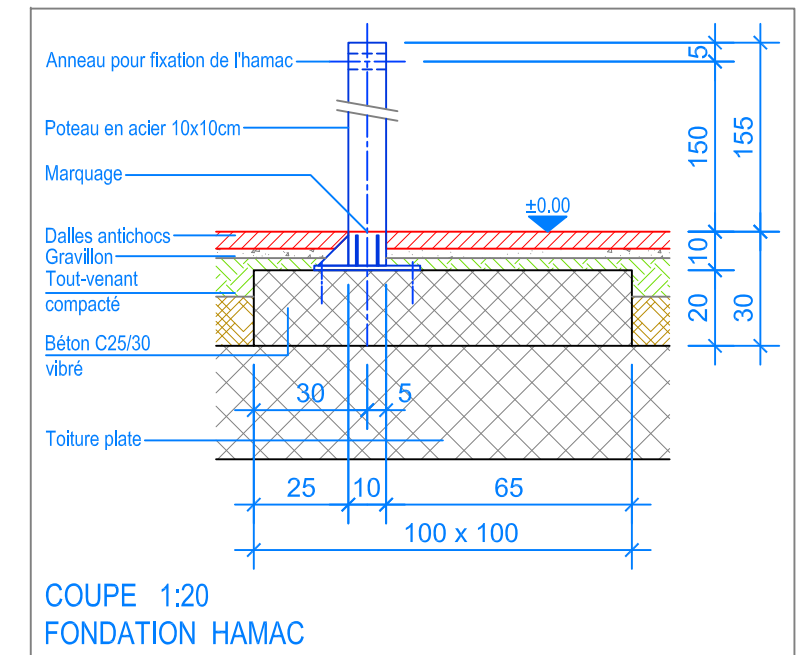


PLAN 1:50

- Limite minimale avec dalles antichocs
- - - - Espace de chute
- - - - Zone d'impact libre



COUPE 1:20
FONDATION HAMAC

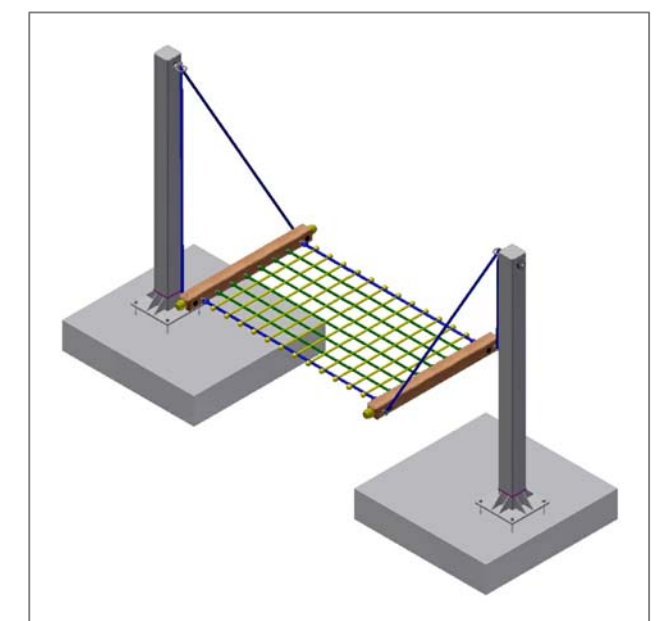
INSTRUCTIONS DE MONTAGE:

1. Creuser 2 trous de 100 x 100 x 30 cm.
2. Bétonner (C25/30 vibré) le fond des trous sur une épaisseur de 20 cm et laisser le béton prendre.
3. Monter les poteaux avec les vis tire-fond sur les fondations et contrôler le niveau ± 0.00 (marquage contre le poteau). La hauteur de l'anneau de l'hamac hors-sol devant être de 150 cm.
4. Attacher chaque extrémité du hamac avec les fixations, suspendre ensuite le hamac aux anneaux prévus à cet effet.

Après une à deux semaines de jeu, vérifier à nouveau tous les vis et raccords et les resserrer si nécessaire.

CHECK-LIST MATERIEL LIVRE:

- 2 poteaux en acier zingué à chaud
- 1 filet pour hamac
- 8 vis de fixation et 4 boulons d'ancrage



Fuchs Thun AG
 Tempelstrasse 11, CH-3608 Thun
 Tel. 033 334 30 00
 Internet: www.fuchsthun.ch
 E-Mail: info@fuchsthun.ch
 Conseil et vente Suisse romande
 Tél. 079 314 64 50

Objekt: Instructions de montage dalles antichocs, toiture plate:
 2.46.60-63 Hamac junior avec poteaux en acier

Dat.: 04.09.2013	Rev.: 15.04.2019	PLNr.: 2.46.60-63
Gez.: M.Trüeb	Rev.: 23.02.2024	Mst.: 1:50 / 1:20