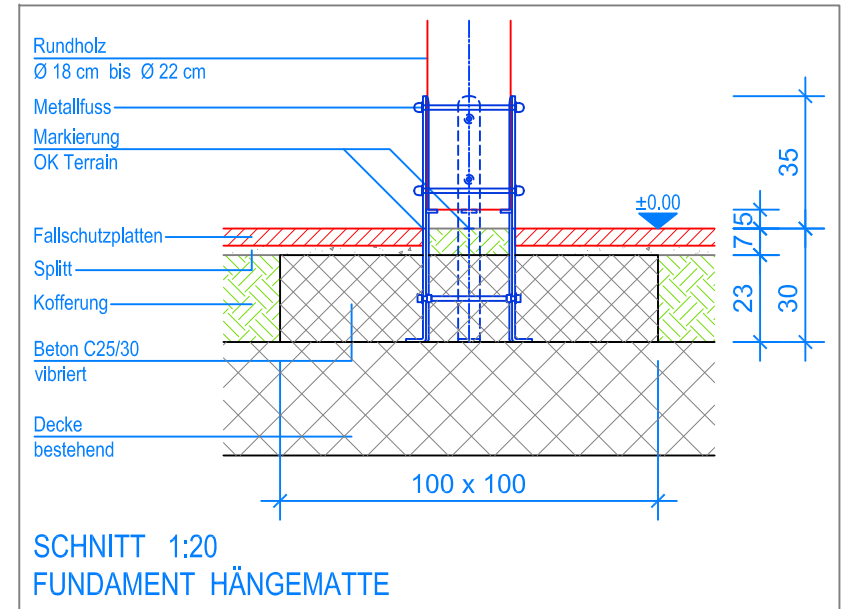


GRUNDRISS 1:50

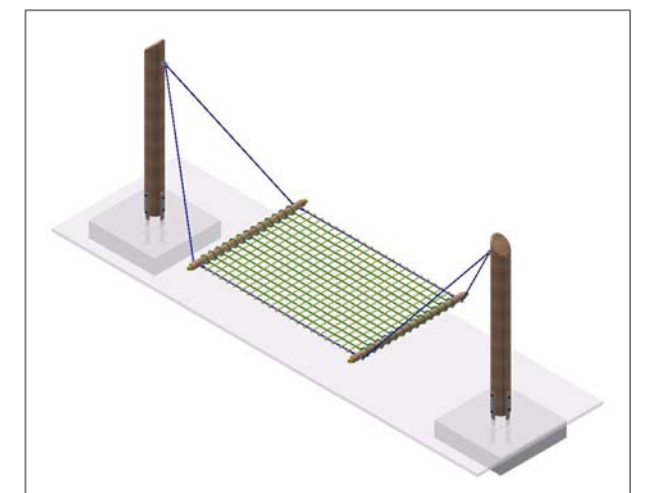
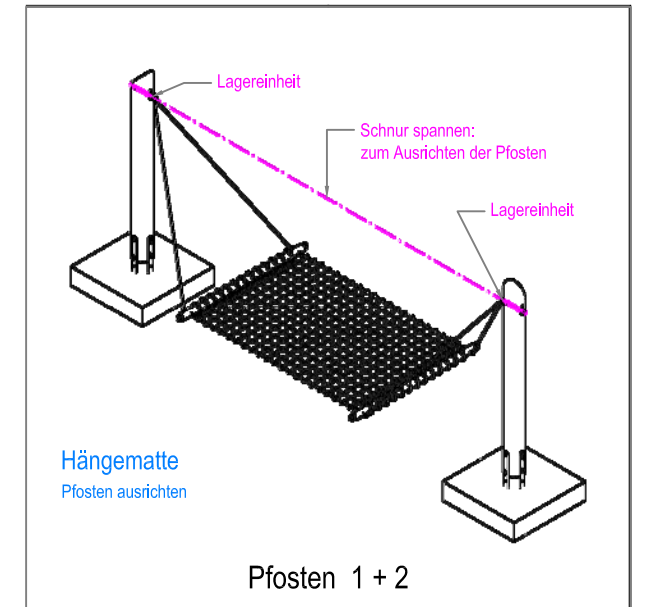
- Aussenkante Fallschutzplatten
- - - Fallraum
- - - - Hindernisfreier Raum



SNITT 1:20
FUNDAMENT HÄNGEMATTE

MONTAGEANLEITUNG:

1. Aushub 100 x 100 x 30 cm (2x) für die Fundamente erstellen.
2. Vormontierte Edelkastanienpfosten in den Aushub stellen und ausrichten (Markierung an den Pfosten = OK Terrain).
3. Beton (C25/30 vibriert) einfüllen (OK Beton 7 cm unter fertig Terrain). Beton abbinden lassen.
4. Die Hängematte wird mit den an beiden Enden befestigten Schäkeln in das dafür vorgesehene Lager eingehängt.



Nach einer bis zwei Wochen Spielbetrieb alle Verschraubungen und Verbindungen nochmals überprüfen und wenn nötig nachziehen.

LIEFER-CHECKLISTE:

- 2 Edelkastanienpfosten
- 1 Hängematte
- Befestigungsschrauben

Fuchs Thun AG
 Tempelstrasse 11, CH-3608 Thun
 Tel. 033 334 30 00
 Internet: www.fuchsthun.ch
 E-Mail: info@fuchsthun.ch
 Consell et vente Suisse romande
 Tél. 079 314 64 50

Objekt: Montageanleitung Fallschutzplatten, Flachdach:
 2.46.40-43 Hängematte mit Edelkastanienpfosten

Dat.: 09.05.2023	Rev.: 22.02.2024	PLNr.: 2.46.40-43
Gez.: M.Trüeb	Rev.: -	Mst.: 1:50 / 1:20