

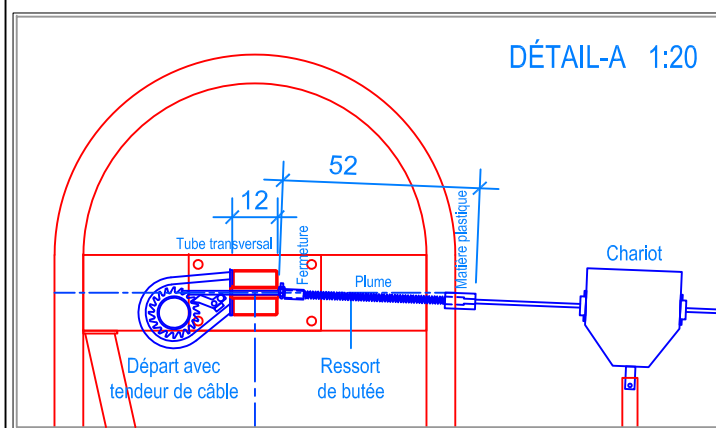
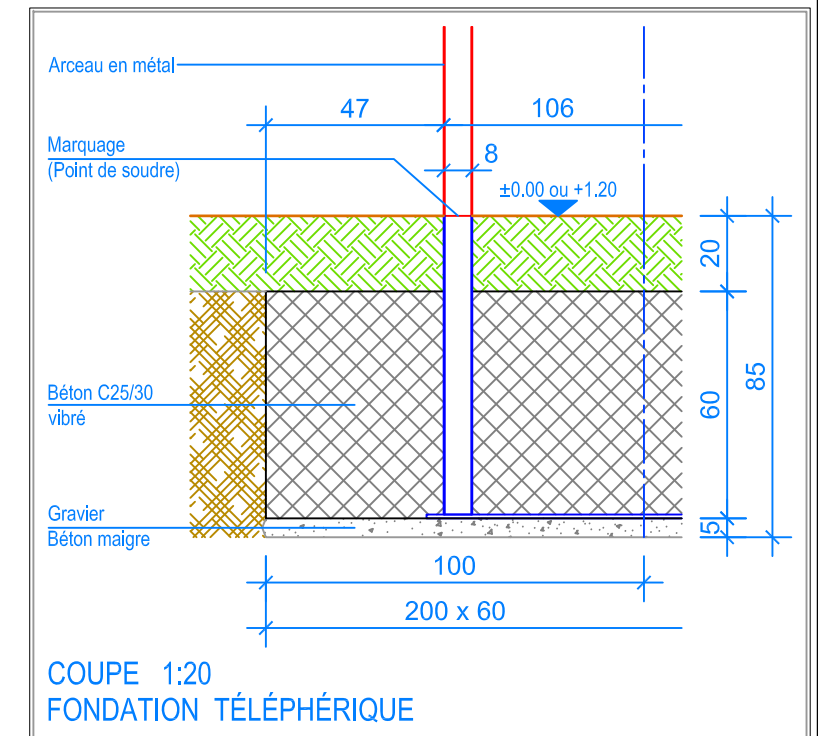
**INSTRUCTIONS DE MONTAGE:**

1. Creuser 4 trous de 200 x 60 x 85 cm pour les arceaux. Remplir le fond des trous ainsi réalisés avec un empierrement de 5 cm en gravier / béton maigre.
2. Assembler et boulonner les arceaux aux tubes transversaux. Poser l'ensemble sur les fondations (marquage soudure = Ok terrain).
3. Mettre de niveau la structure ainsi obtenue (hauteur sous tubes transversaux en métal = 294 cm) puis caler provisoirement dans les trous.
4. Remplir les trous avec du béton C25/30 vibré jusqu'à environ -20 cm du niveau fini du terrain.
5. Laisser le béton prendre.
6. Introduire le câble dans le chariot, ensuite dans le ressort de butée amont. Fixer ensuite le câble aux brides du tendeur.
7. Débloquer le cran de sécurité du tendeur de câble. Tendre le câble, avec des mouvements circulaires, grâce à un tube en métal placé sur un des ergots du tendeur. Ensuite bloquer le cran de sécurité.
8. Fixer le ressort de butée amont selon le Détail-A.

**Remarque:**

Le câble doit être retendu à chaque inspection annuelle principale, et ceci conformément aux instructions.

Après une à deux semaines de jeu, vérifier à nouveau tous les vis et raccords et les resserrer si nécessaire.



- Limite minimale avec dalles antichocs
- - - Espace de chute

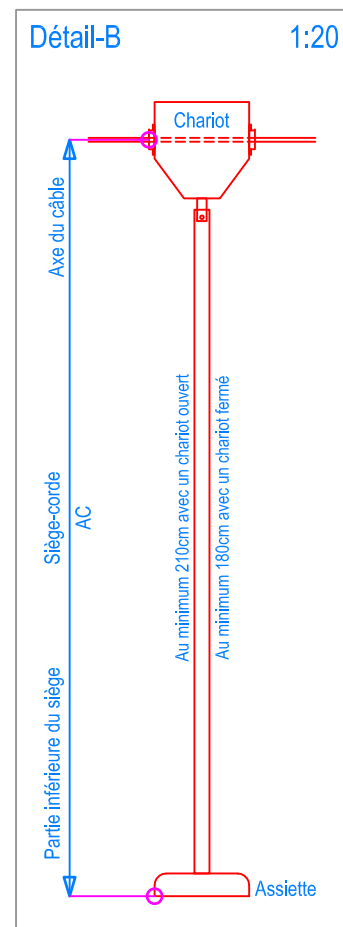
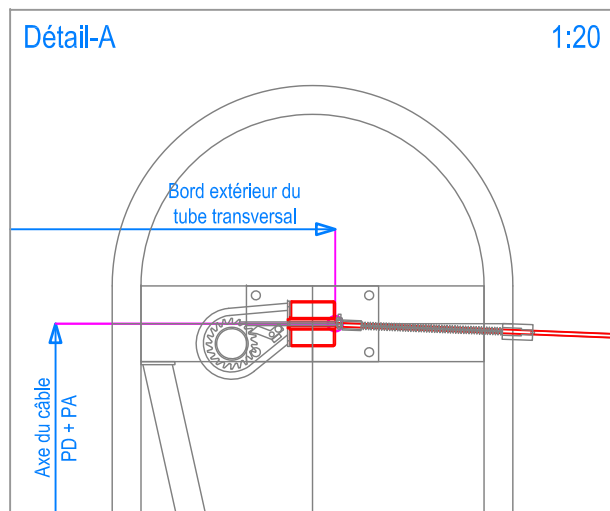
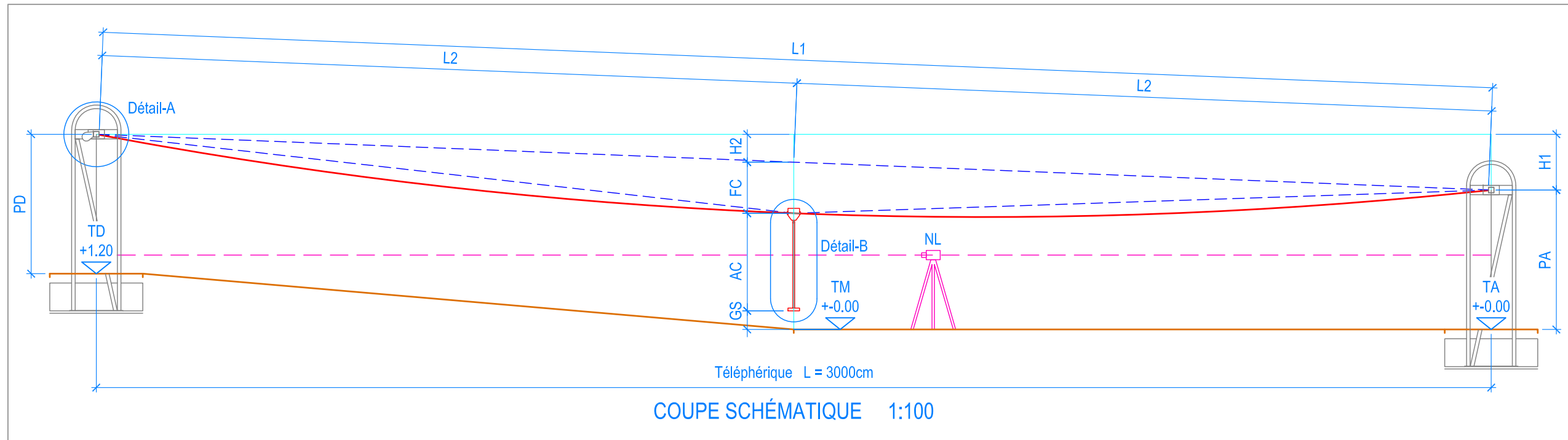
**CHECK-LIST MATERIEL LIVRE:**

- 4 arceaux en acier prémontés et 2 tubes transversales en métal
- Câble en acier avec ressort de freinage aval et chariot avec assiette
- Matériel de fixation
- Ressort de butée amont

**Fuchs Thun AG**  
 Tempelstrasse 11, CH-3608 Thun  
 Tel. 033 334 30 00  
 Internet: www.fuchsthun.ch  
 E-Mail: info@fuchsthun.ch  
**Conseil et vente Suisse romande**  
 Tél. 079 314 64 50

Objekt: **Plan des fondations / Instruction de montage:**  
**2.44.28 Téléphérique en métal L= 30 m**

Dat.: 10.08.2020	Rev.: 14.09.2023	PLNr.: 2.44.28
Gez.: M.Trüeb	Rev.: 07.02.2024	Mst.: 1:50 / 1:20



### INSTRUCTIONS > TENSION DU CÂBLE > 30 m

MARCHE A SUIVRE	EXPLICATIF - FORMULE	DONNEES	A REMPLIR SUR PLACE
1 Mettre en place le niveau à lunette = NL	Au milieu du téléphérique, à environ 200cm	Voir la coupe schématique	
2 Hauteurs de terrain: > à mesurer et à calculer	TA = Hauteur du terrain à l'arrivée TM = Hauteur du terrain au milieu TD = Hauteur du terrain au départ	TA = +0.00 TM = +0.00 TD = +1.20	TA = TM = TD =
3 Longueur du téléphérique: (câble) > à mesurer et à marquer	L1 = Longueur totale L2 = Demi-longueur	L1 = 3000cm L2 = 1500cm	L1 = L2 =
4 Différence de hauteur entre les tubes transversaux du départ et de l'arrivée: > à mesurer et à calculer, voir détail-A > bord extérieur du tube transversal - axe du câble	PD = Tube transversal au départ PA = Tube transversal à l'arrivée H1 = PD - PA	PD = +4.20 = 300cm depuis le terrain PA = +3.00 = 300cm depuis le terrain H1 = 420cm - 300cm = 120cm	PD = PA = H1 =
5 Moitié de la différence de hauteur au milieu du téléphérique: > à calculer	H2 = H1 : 2	H2 = 120cm : 2 = 60cm	H2 =
6 Distance entre la partie inférieure de l'assiette et l'axe du câble dans le chariot: > à mesurer et à contrôler, voir Detail-B	AC = Assiette-corde	AC = Distance = 210cm	AC =
7 Déterminer le fléchissement du câble: > Par défaut, selon Fuchs Thun AG, 69.5kg de charge	FC = Fléchissement du câble	FC = 110cm	FC = 110cm
8 Garde au sol entre la partie inférieure de l'assiette et la terrain: > à calculer, par défaut 40cm (minimum 35cm)	GS = Garde au sol GS = PA + H1 - TM - H2 - FC - AC	GS = 300cm + 120cm +/- 0cm - 60cm - 110cm - 210cm = 40cm	GS =
9 Resserer le câble: > Au moyen de serre-câbles, fixer le chariot et son assiette au milieu du téléphérique	> Lester le chariot et son assiette avec une charge de 69.5kg, puis tendre le câble avec le tendeur de câble pour assurer une garde au sol de l'assiette de 40cm	Voir la coupe schématique GS = 40cm > minimum 35cm Tolérance = +/- 5cm	

!!! Le câble doit être retendu à chaque inspection annuelle principale, et ceci conformément aux instructions !!!