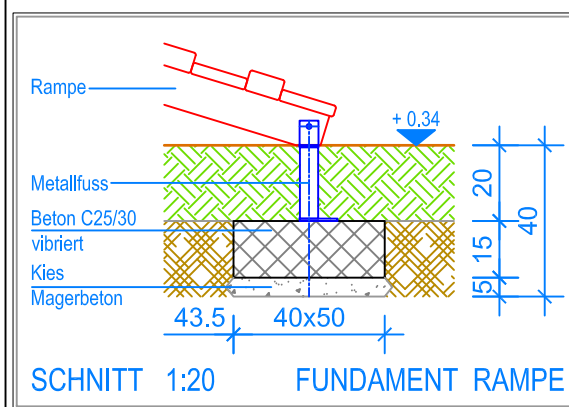
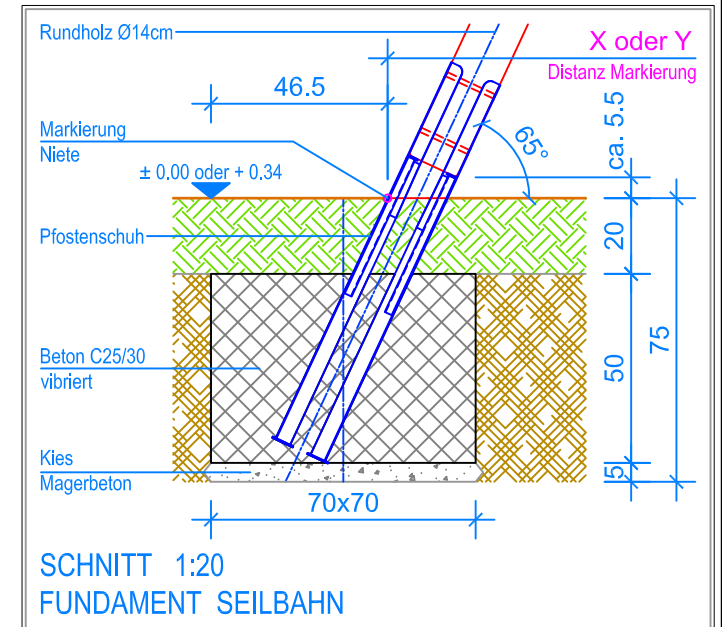
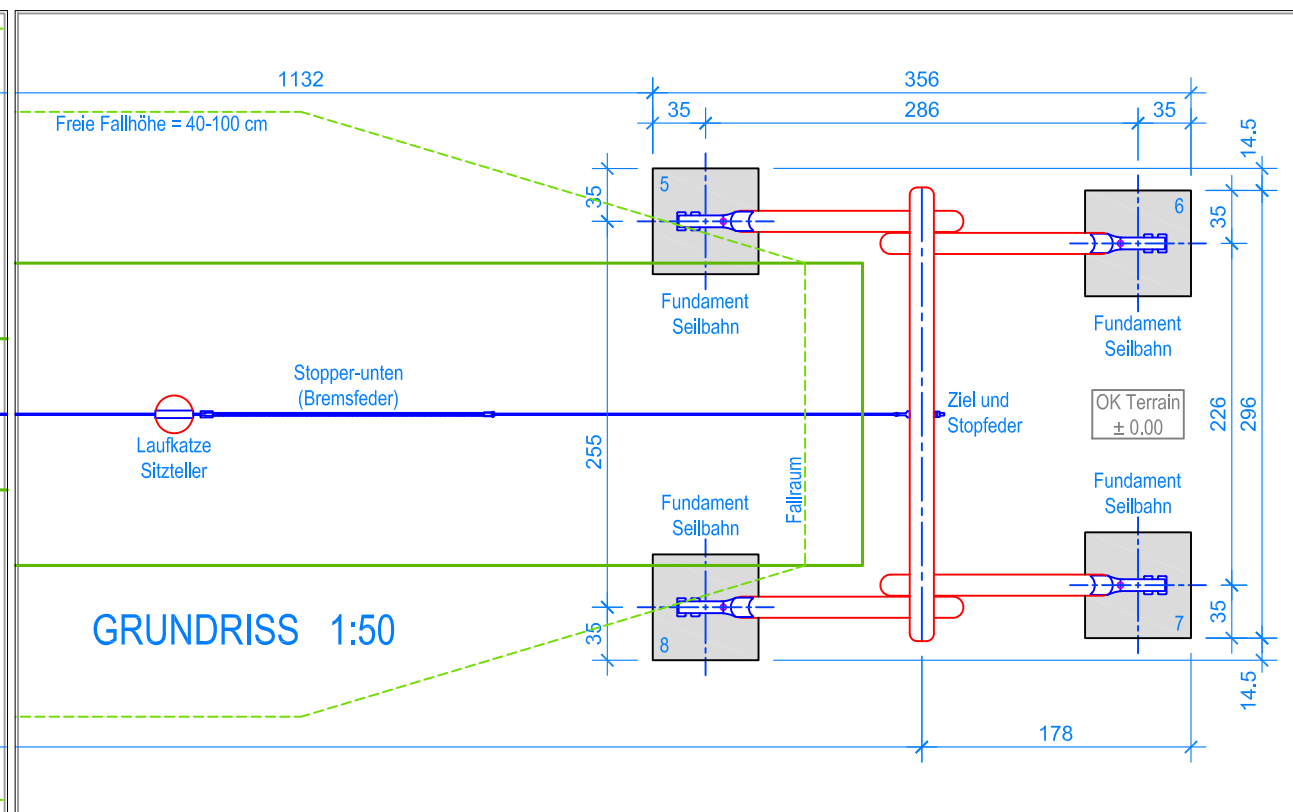
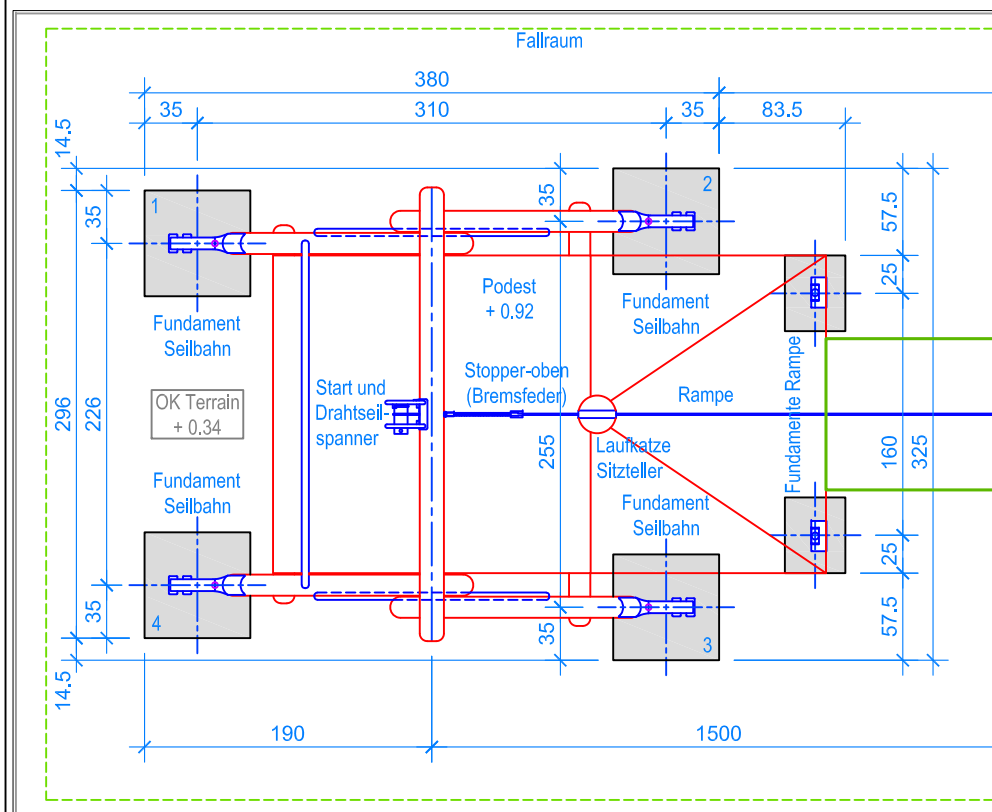
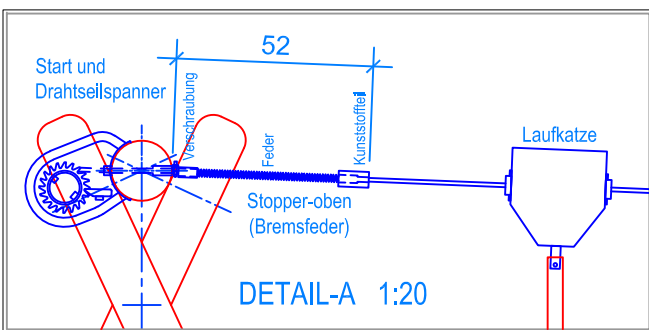


MONTAGEANLEITUNG:

1. Aushub 70x70x75cm (8x) für Fundamente Stützen, Aushub 50x40x40cm (2x) für Fundamente Startrampe erstellen und je 5cm Magerbeton einbringen.
2. Vormontierte Stützen gemäss Nummerierung im Winkel von 50° verschrauben. (Distanz Posten-Aussen auf Terrainhöhe Start = 287cm, Ziel = 263cm) Anschliessend in den Aushub stellen.
3. Querbalken (2 Stück) über die Stützen legen und verschrauben. Querbalken mit Seilspanner = Start Querbalken mit Ösenmutter = Ziel
4. Die zusammengebauten Holzgerüste verschwenken. (Markierung an den Stützen, Niete = OK. Terrain)
5. Kontrolle des Bleies am Querbalken. (UK. Querbalken: Start = 318cm, Ziel = 292cm)
6. Beton einfüllen (C25/30 vibriert), OK. Beton 20cm unter fertig Terrain.
7. Beton abbinden lassen.
8. Rundholz Podesträger auf die Klauen legen, hinten den Kurzen und vorne den Langen, an diesem noch die Rampe aufschieben.
9. Vormontiertes Podest auf Rundholz montieren und Rampe mit den Metallfüssen auf die Blockstufen versetzen und befestigen.
10. Geländerstangen (Metall) montieren.
11. Laufkatze über Drahtseil einführen, Stopper-oben über Drahtseil einführen. Das Drahtseil an den dafür vorgesehenen Briden des Seilspanners montieren.
12. Die Keilsicherung vom Seilspanner lösen. Mittels mitgeliefertem Stahlrohr das Drahtseil vorspannen. Das Drahtseil nachspannen gemäss der Anleitung auf der Rückseite. Anschliessend die Keilsicherung anziehen.
13. Stopper-oben gemäss Detail-A fixieren.



Nach einer bis zwei Wochen Spielbetrieb alle Verschraubungen und Verbindungen nochmals überprüfen und wenn nötig nachziehen.



- Aussenkante Fallschutzplatten
- - - Fallraum

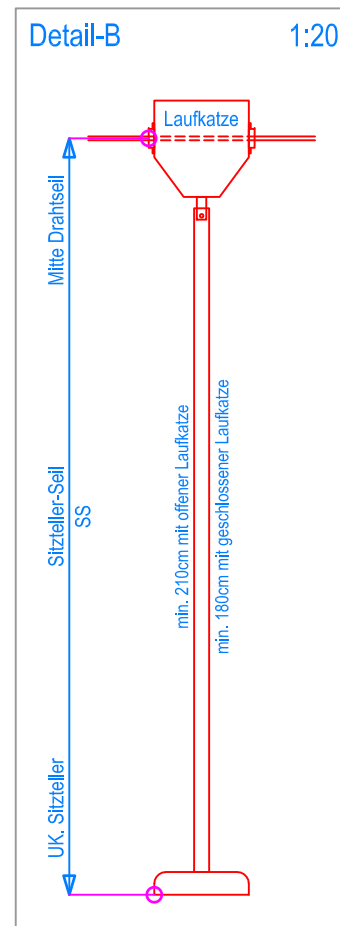
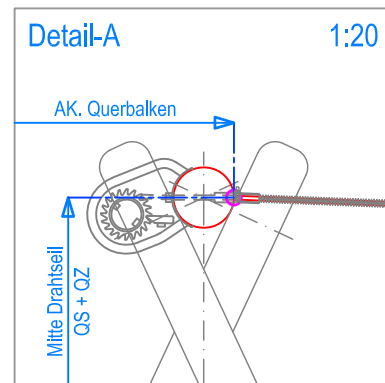
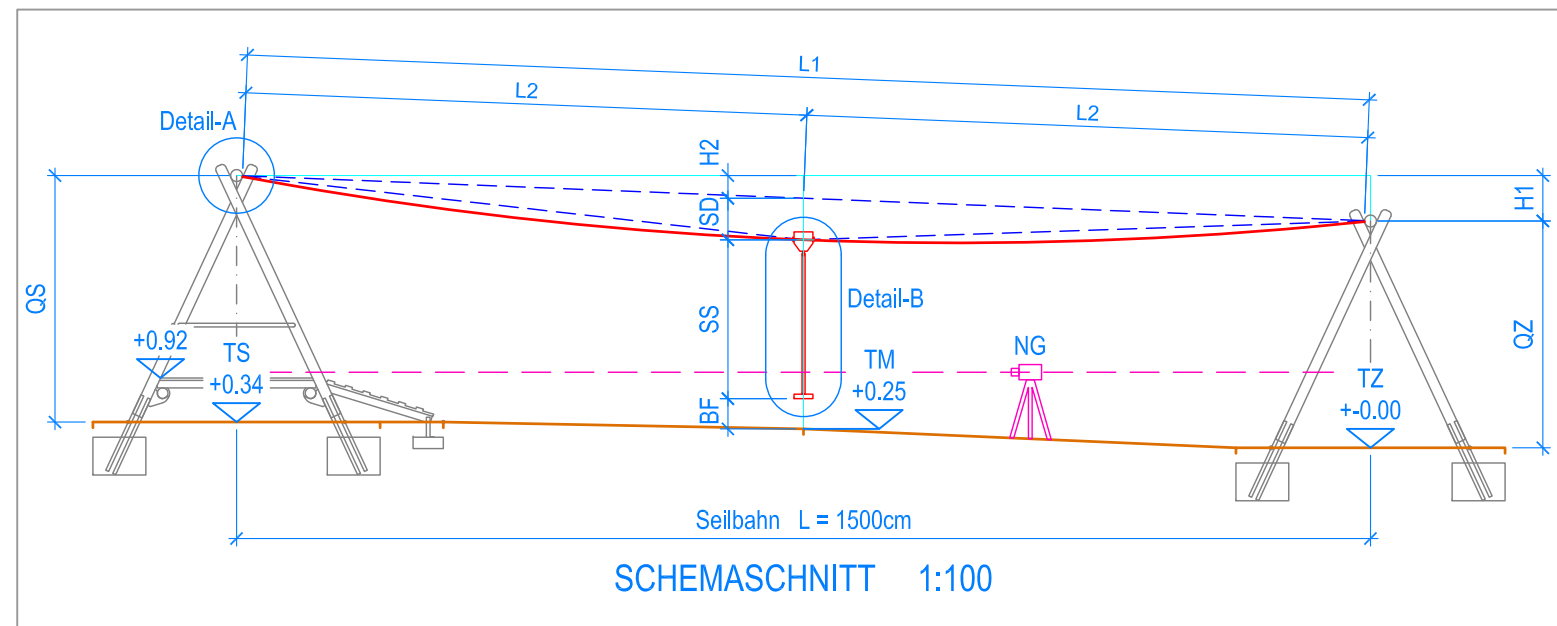
Hinweis:
Das nachspannen des Drahtseiles muss bei jeder jährlicher Hauptinspektion gemäss Anleitung wiederholt werden.

LIEFER-CHECKLISTE:

- Vier Stützen vormontiert, zwei Querbalken und zwei Podesträger
- Podest und Startrampe vormontiert
- Drahtseil mit Stopper-unten (Bremsfeder) und Laufkatze mit Sitzteller vormontiert
- 3 Metallstangen (Geländer) und Befestigungsmaterial
- Stopper-oben (Bremsfeder)
- Befestigungsmaterial

Fuchs Thun AG
Tempelstrasse 11, CH-3608 Thun
Tel. 033 334 30 00
Internet: www.fuchsthun.ch
E-Mail: info@fuchsthun.ch
Conseil et vente Suisse romande
Tél. 079 314 64 50

Objekt: Montageanleitung: 2.44.05 Seilbahn aus Rundholz L = 15 m 2.44.50 mit Startrampe		
Dat.: 10.02.2011	Rev.: 08.09.2020 - MT	PLNr.: 2.44.05+50
Gez.: CR / MT	Rev.: 07.02.2024 - MT	Mst.: 1:50 / 1:20



ANLEITUNG > NACHSPANNEN DRAHTSEIL > 15 m			
ARBEITSSCHRITTE	BESCHRIEB - FORMEL	VORGABE	VOR ORT AUSFÜLLEN
1 Nivelliergerät aufstellen	Mitte Seilbahn, ca. 200cm aus der Achse	Siehe Schemaschnitt	
2 Terrainhöhen: > messen und berechnen	TZ = Terrainhöhe am Ziel TM = Terrainhöhe in der Mitte TS = Terrainhöhe am Start	TZ = +0.00 TM = +0.25 TS = +0.34	TZ = TM = TS =
3 Länge Seilbahn: (Drahtseil) > messen und abstecken	L1 = Totallänge L2 = Totallänge halbieren	L1 = 1500cm L2 = 750cm	L1 = L2 =
4 Höhendifferenz zwischen Querbalken Start und Ziel: > messen und berechnen, siehe Detail-A > Aussenkante Querbalken - Mitte Drahtseil	QS = Querbalken-Start QZ = Querbalken Ziel H1 = QS - QZ + TS	QS = +3.60 = 326cm ab Terrain QZ = +3.00 = 300cm ab Terrain H1 = 326cm - 300cm + 34cm = 60cm	QS = QZ = H1 =
5 Halbe Höhendifferenz in der Mitte Seilbahn: > berechnen	H2 = H1 : 2	H2 = 60cm : 2 = 30cm	H2 =
6 UK, Sitzteller bis Mitte Drahtseil Laufkatze: > messen und kontrollieren, siehe Detail-B	SS = Sitzteller-Seil	SS = Distanz = 210cm	SS =
7 Seildurchhang bestimmen: > Vorgabe durch Fuchs Thun AG, 69.5kg Belastung	SD = Seildurchhang	SD = 55cm	SD = 55cm
8 Bodenfreiheit von UK, Sitzteller bis OK, Terrain: > berechnen, Vorgabe 40cm (min. 35cm)	BF = Bodenfreiheit BF = QZ + H1 - TM - H2 - SD - SS	BF = 300cm + 60cm - 25cm - 30cm - 55cm - 210cm = 40cm	BF =
9 Nachspannen Drahtseil: > Sitzteller-Laufkatze in der Mitte der Seilbahn mit den Seilklemmen fixieren	> Sitzteller mit 69.5kg belasten, das Drahtseil mittels Seilspanner nachspannen bis die Bodenfreiheit von 40cm gewährleistet ist	Siehe Schemaschnitt BF = 40cm > min. 35cm Toleranz = plus / minus 5cm	
!!! Das nachspannen des Drahtseiles muss bei jeder jährlicher Hauptinspektion gemäss Anleitung wiederholt werden !!!			