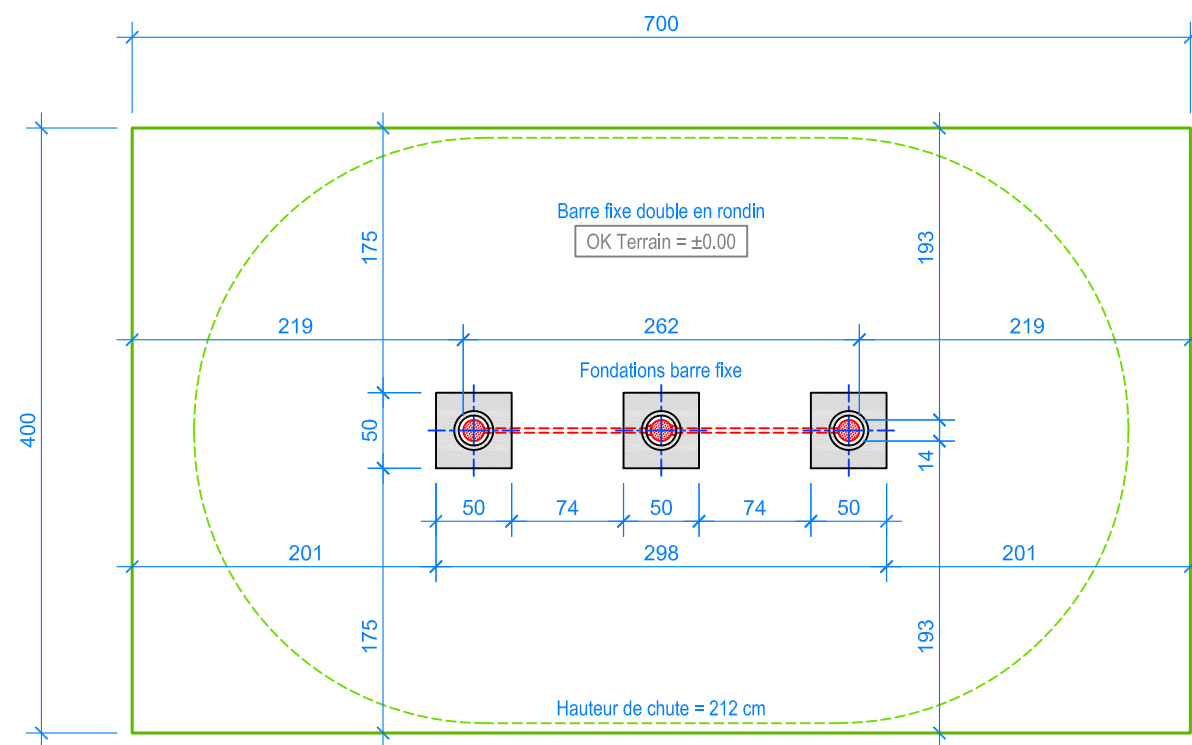
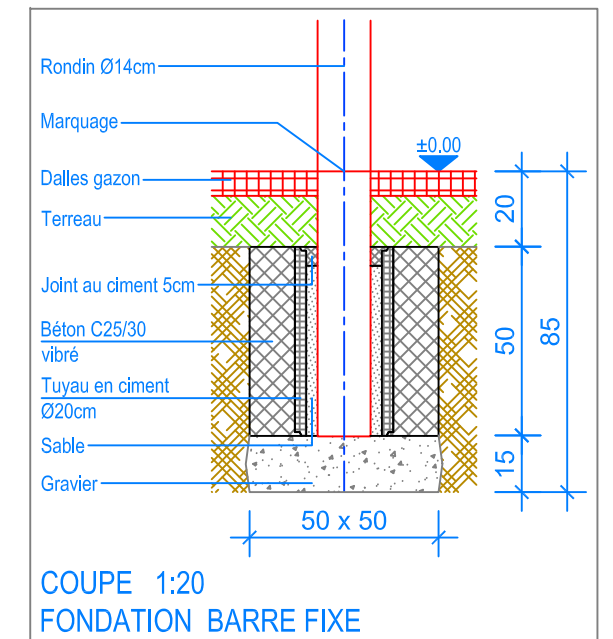


PLAN 1:50 BARRE FIXE SIMPLE



PLAN 1:50 BARRE FIXE DOUBLE

— Limite minimale avec dalles gazon
 - - - Espace de chute

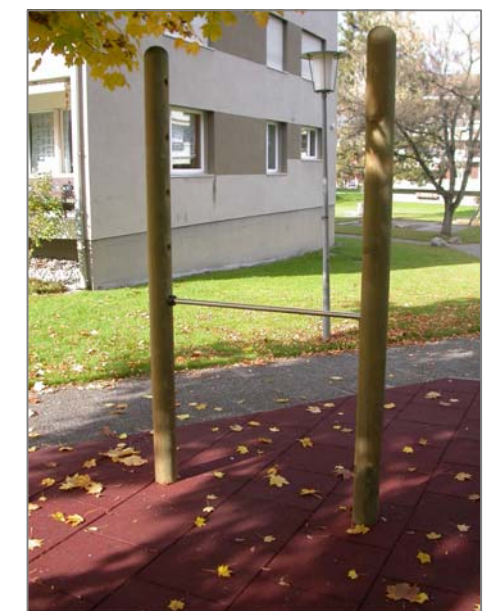


COUPE 1:20
 FONDATION BARRE FIXE

INSTRUCTIONS DE MONTAGE:

1. Creuser 2 ou 3 trous de 50 x 50 x 85 cm.
2. Remplacer le fond des trous ainsi réalisés avec un empierrement de 5 cm en gravier.
3. Poser verticalement sur le gravier les tuyaux en ciment Ø 20 x 50 cm, les mettre de niveau, puis bétonner autour les fondations jusqu'à environ 20 cm du niveau fini du terrain.
4. Laisser le béton prendre.
5. Placer les poteaux dans les évidements (niveau fini du terrain déjà indiqué contre les poteaux), mettre à niveau et caler.
6. Glisser la barre fixe à la bonne hauteur dans le support en matière synthétique, puis pousser-la dans le trou en face (fixer avec la cheville).
7. Remplir les interstices avec du sable.
8. Jointoyer au ciment.

Après une à deux semaines de jeu, vérifier à nouveau tous les vis et raccords et les resserrer si nécessaire.



CHECK-LIST MATERIEL LIVRE:

- 2 ou 3 poteaux en rondin Ø 14 cm
- 1 ou 2 barres en métal avec appui en matière synthétique
- 1 clé à six pans

Fuchs Thun AG
 Tempelstrasse 11, CH-3608 Thun
 Tel. 033 334 30 00
 Internet: www.fuchsthun.ch
 E-Mail: info@fuchsthun.ch
 Conseil et vente Suisse romande
 Tél. 079 314 64 50

Objekt: Instructions de montage dalles gazon:

2.42.05 Barre fixe simple en rondin
 2.42.10 Barre fixe double en rondin

Dat.: 11.05.2016

Rev.: 06.04.2021 - SM

PLNr.: 2.42.05 / 2.42.10

Gez.: Silvia Meyer

Rev.: 19.01.2024 - MT

Mst.: 1:50 / 1:20