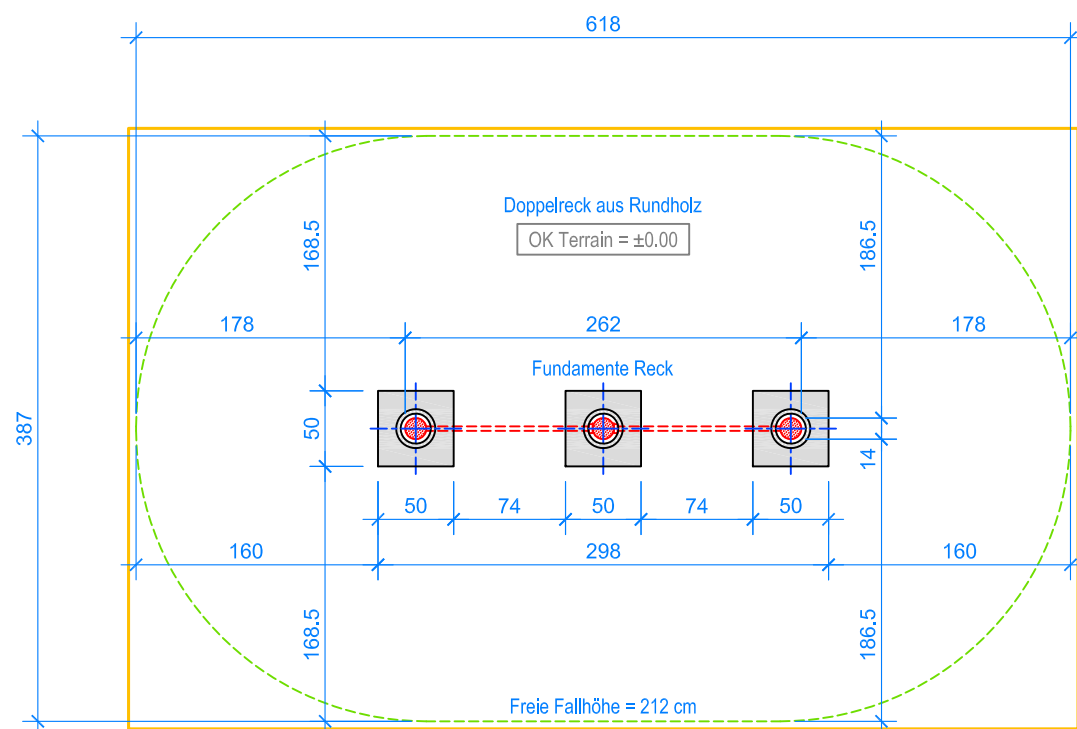
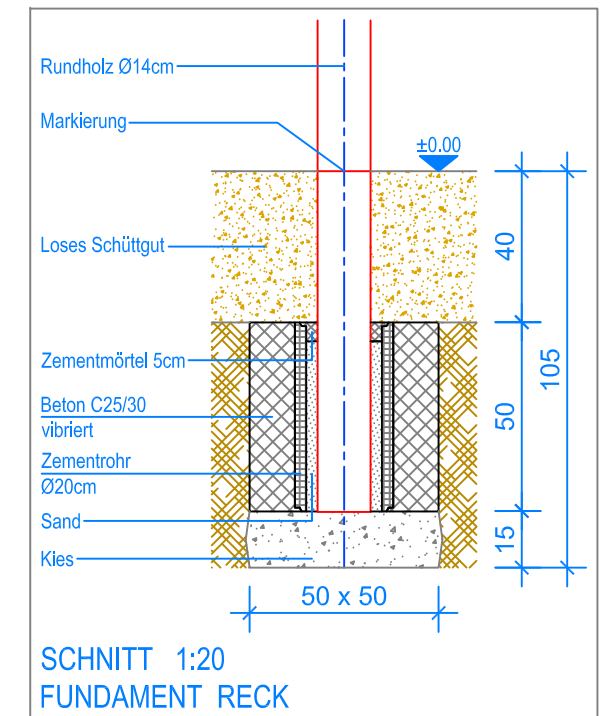


GRUNDRISS 1:50 EINFACHRECK



GRUNDRISS 1:50 DOPPELRECK

— Aussenkante loses Schüttgut  
 - - - Fallraum



SCHNITT 1:20  
 FUNDAMENT RECK

**MONTAGEANLEITUNG:**

1. Aushub 50 x 50 x 105 cm (2x oder 3x) für Fundamente Reck erstellen und je ca. 5 cm Kies einbringen.
2. Zementrohr Ø 20 x 50 cm in Aushub stellen und Beton C25/30 einbringen, sowie Senkel kontrollieren, OK Zementrohr 40 cm unter fertig Terrain, Beton abbinden lassen.
3. Rundholzstütze in Zementrohr stellen (Markierung an den Stützen = OK Terrain).
4. Metallreck auf passender Höhe mit Kunststoffhalterung in ein vorgebohrtes Loch einfahren und auf der anderen Seite in ein vorgebohrtes Loch stossen zuletzt mit Dorn fixieren durch die Kunststoffhalterung.
5. Zwischenraum im Zementrohr mit Sand füllen und Zementkrone erstellen.

Nach einer bis zwei Wochen Spielbetrieb alle Verschraubungen und Verbindungen nochmals überprüfen und wenn nötig nachziehen.



**LIEFER-CHECKLISTE:**

- Zwei oder drei Stützen Ø 14 cm aus Rundholz
- Eine oder zwei Reckstangen aus Metall mit Kunststoffhalterung
- Sechskantschlüssel

**Fuchs Thun AG**  
 Tempelstrasse 11, CH-3608 Thun  
 Tel. 033 334 30 00  
 Internet: www.fuchsthun.ch  
 E-Mail: info@fuchsthun.ch  
 Conseil et vente Suisse romande  
 Tél. 079 314 64 50

Objekt: Montageanleitung loses Schüttgut:  
 2.42.05 Einfachreck aus Rundholz  
 2.42.10 Doppelreck aus Rundholz

Dat.: 13.09.2011	Rev.: 06.04.2021 - SM	PLNr.: 2.42.05 / 2.42.10
Gez.: C. Oeschger	Rev.: 19.01.2024 - MT	Mst.: 1:50 / 1:20