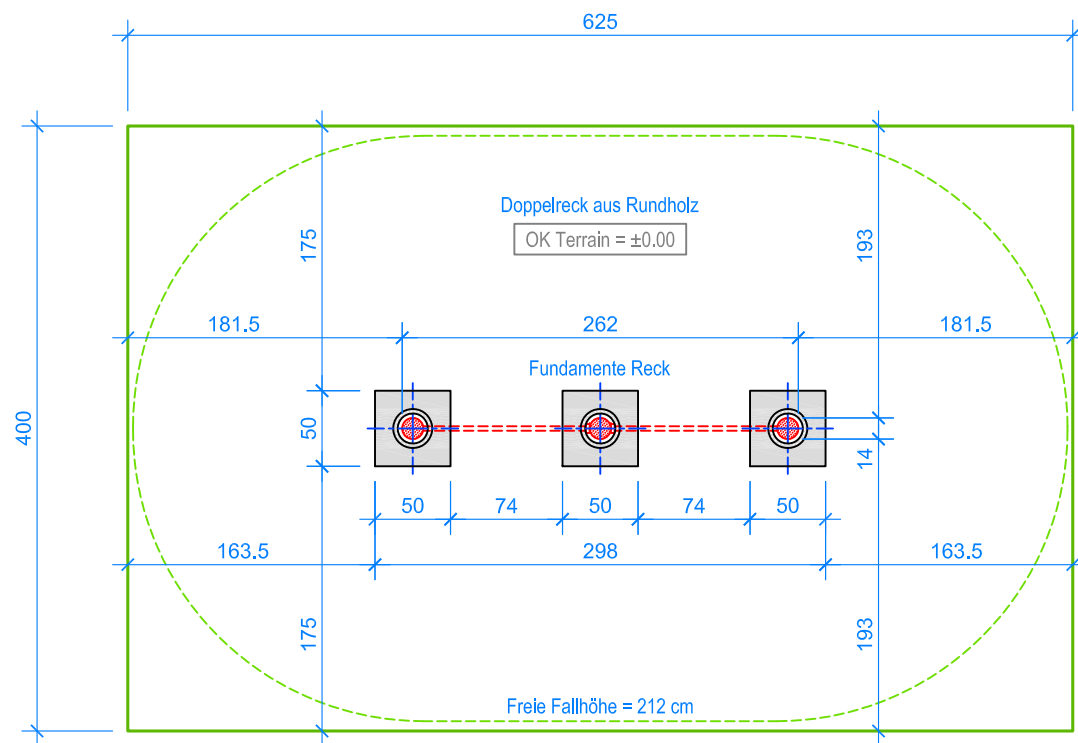
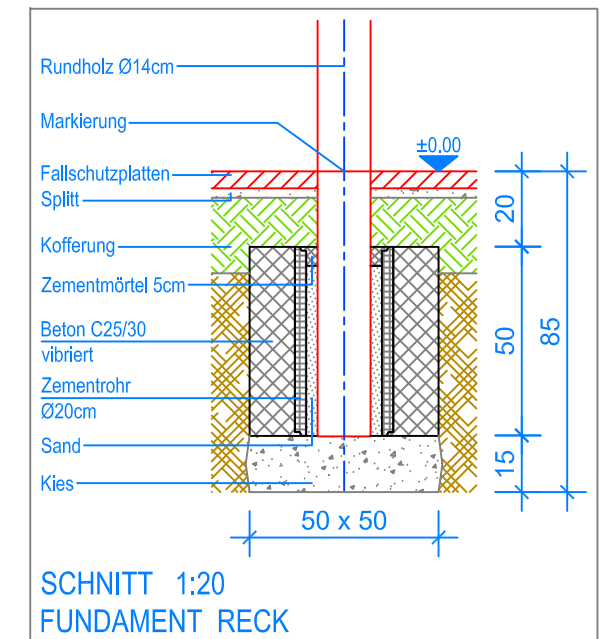


GRUNDRISS 1:50 EINFACHRECK



GRUNDRISS 1:50 DOPPELRECK

— Aussenkante Fallschutzplatten
 - - - - - Fallraum



SCHNITT 1:20
 FUNDAMENT RECK

MONTAGEANLEITUNG:

1. Aushub 50 x 50 x 85 cm (2x oder 3x) für Fundamente Reck erstellen und je ca. 5 cm Kies einbringen.
2. Zementrohr Ø 20 x 50 cm in Aushub stellen und Beton C25/30 einbringen, sowie Senkel kontrollieren, OK Zementrohr 20 cm unter fertig Terrain, Beton abbinden lassen.
3. Rundholzstütze in Zementrohr stellen (Markierung an den Stützen = OK Terrain).
4. Metallreck auf passender Höhe mit Kunststoffhalterung in ein vorgebohrtes Loch einfahren und auf der anderen Seite in ein vorgebohrtes Loch stossen zuletzt mit Dorn fixieren durch die Kunststoffhalterung.
5. Zwischenraum im Zementrohr mit Sand füllen und Zementkrone erstellen.

Nach einer bis zwei Wochen Spielbetrieb alle Verschraubungen und Verbindungen nochmals überprüfen und wenn nötig nachziehen.



LIEFER-CHECKLISTE:

- Zwei oder drei Stützen Ø 14 cm aus Rundholz
- Eine oder zwei Reckstangen aus Metall mit Kunststoffhalterung
- Sechskantschlüssel