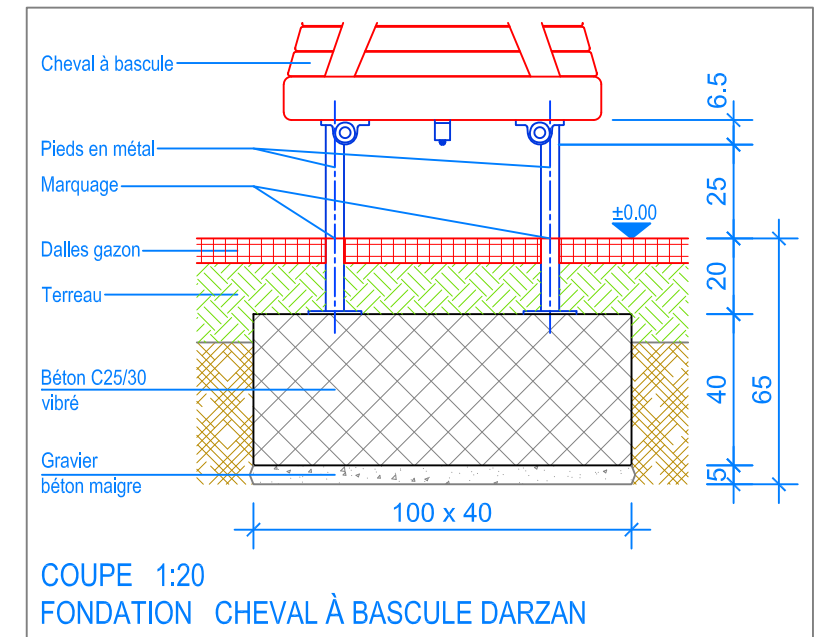
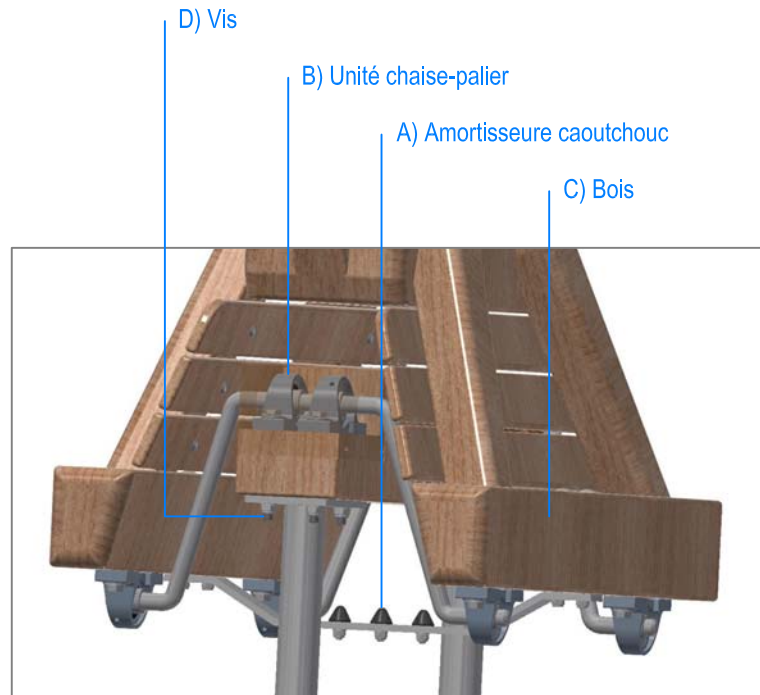


PLAN 1:50

- Limite minimale avec dalles gazon
- - - Espace de chute



COUPE 1:20
FONDATION CHEVAL À BASCULE DARZAN



DÉTAIL A

INSTRUCTIONS DE MONTAGE:

1. Creuser un trou de 100 x 40 x 65 cm et remplir le fond avec du gravier / béton maigre, épaisseur env. 5 cm.
2. Remplir le trou avec du béton C25/30 vibré jusqu' à -20 cm du niveau fini du terrain.
3. Laisser le béton prendre.
4. Poser sur la fondation le cheval à bascule prémonté, régler le niveau, puis le fixer avec les 8 boulons d'ancrage (le marquage sur les pieds en métal doit être au niveau fini du terrain).

INSTRUCTIONS D'ENTRETIEN

Inspection et maintenance conformément à la norme EN 1176-7, un plan d'inspection approprié doit être établi.

Inspection visuelle de routine : éventuellement tous les jours, au minimum toutes les 2 semaines par l'opérateur.

Inspection complémentaire : tous les 1 à 3 mois par l'opérateur.

Inspection principale annuelle: tous les 12 mois par du personnel compétent et indépendant (un rapport d'inspection doit être établi).

Pour plus d'informations sur l'inspection visuelle de routine, l'inspection complémentaire et l'inspection principale annuelle, voir les instructions d'entretien jeux de plein air > www.fuchsthun.ch

A) Barre de sécurité pour limiter le mouvement : vérifier l'usure des amortisseurs. hauteur d'origine = 19 mm.

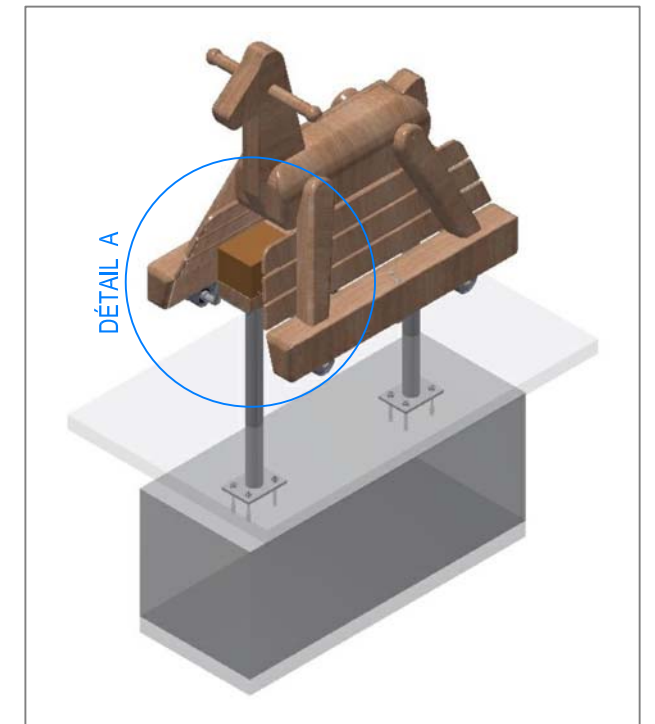
L'amortisseur doit être remplacé lors des signes suivants:

- usure maximale 50 % = 9,5 mm de hauteur restante.
- des pièces sont cassées, il y a des fissures, le caoutchouc est cassant.

B) Contrôler et lubrifier l'unité chaise-palier.

C) Vérifier que le bois n'est pas fissuré, endommagé ou pourri.

D) Contrôler toutes les vis et les resserrer si nécessaire.



CHECK-LIST MATERIEL LIVRE:

- Cheval à bascule Darzan prémonté, inclus 2 pieds en métal à boulonner.

Fuchs Thun AG
 Tempelstrasse 11, CH-3608 Thun
 Tel. 033 334 30 00
 Internet: www.fuchsthun.ch
 E-Mail: info@fuchsthun.ch
Conseil et vente Suisse romande
 Tél. 079 314 64 50

Objekt: Instructions de montage dalles antichocs:
 2.36.05 Cheval à bascule Darzan

Dat.: 04.05.2016	Rev.: 08.11.2021 - MT	Pl.Nr.: 2.36.05
Gez.: Silvia Meyer	Rev.: 19.01.2024 - MT	Mst.: 1:50 / 1:20