

MONTAGEANLEITUNG:

1. Aushub 78 x 78 x 30 cm für Fundament 78 x 78 x 25 cm erstellen.
2. In den Aushub Beton C25/30 einfüllen und vibrieren, OK Beton 5 cm unter OK fertig Terrain.
3. 3 Tage abbinden lassen.
4. Das vormontierte Federgerät mit der Omegaplatte auf das Fundament schrauben (ausrichten und Senkel kontrollieren).

— Aussenkante Fallschutzplatten
- - - Fallraum

LIEFER-CHECKLISTE:

- Federgerät vormontiert, inkl. Stahlfeder und Omegaplatte zum aufschrauben.



Fuchs Thun AG
 Tempelstrasse 11, CH-3608 Thun
 Tel. 033 334 30 00
 Internet: www.fuchsthun.ch
 E-Mail: info@fuchsthun.ch
 Bureau de vente:
 Case postale, CH-1782 Belfaux
 Tél. 079 314 64 50

Objekt: Montageanleitung Fallschutzplatten, Flachdach:
 2.30.19 Federgerät: Rennauto

Dat.: 03.03.2016

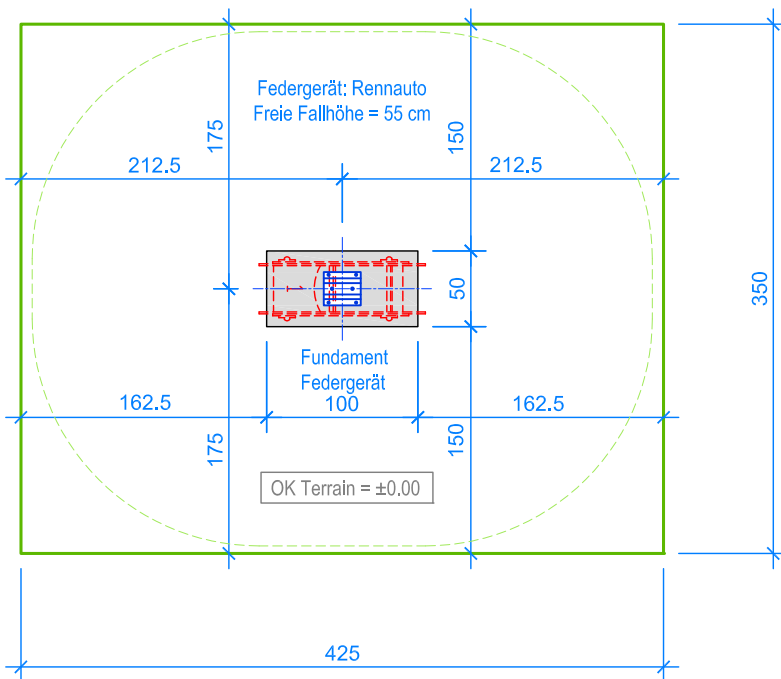
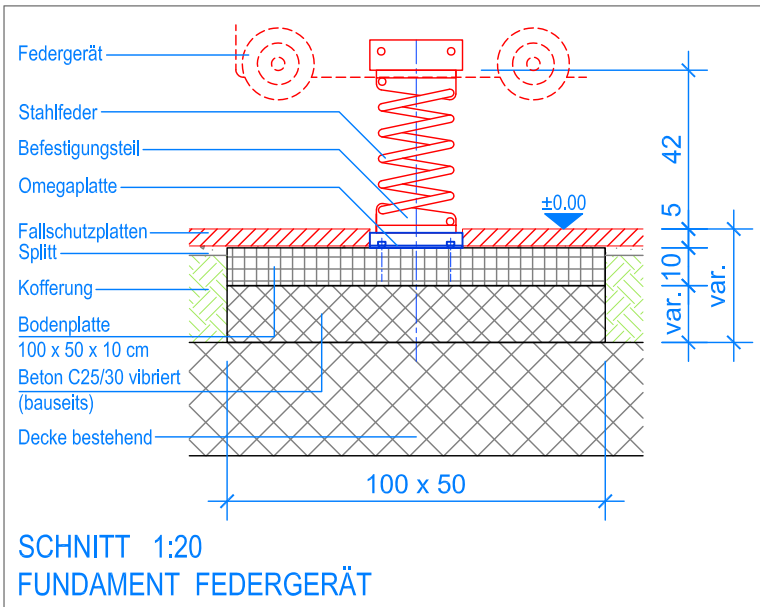
Rev.: 17.08.2018

Pl.Nr.: 2.30.19

Gez.: Silvia Meyer

Rev.: -

Mst.: 1:50 / 1:20



GRUNDRISS 1:50

— Aussenkante Fallschutzplatten
 - - - - - Fallraum



MONTAGEANLEITUNG:

1. Aushub 100 x 50 x var. cm für Fundament erstellen.
2. Untergrund erstellen (OK Untergrund = 15 cm unter OK fertig Terrain).
3. Bodenplatte auf Untergrund versetzen.
4. Das vormontierte Federgerät mit der Omegaplatte auf die Bodenplatte schrauben (ausrichten und Senkel kontrollieren).

LIEFER-CHECKLISTE:

- Federgerät vormontiert, inkl. Stahlfeder und Omegaplatte zum aufschrauben.



Fuchs Thun AG
 Tempelstrasse 11, CH-3608 Thun
 Tel. 033 334 30 00
 Internet: www.fuchsthun.ch
 E-Mail: info@fuchsthun.ch
 Bureau de vente:
 Case postale, CH-1782 Belfaux
 Tél. 079 314 64 50

Objekt: Montageanleitung Fallschutzplatten, Flachdach mit Bodenplatte:
 2.30.19 Federgerät: Rennauto

Dat.: 04.03.2016

Rev.: 17.08.2018

Pl.Nr.: 2.30.19

Gez.: Silvia Meyer

Rev.: -

Mst.: 1:50 / 1:20