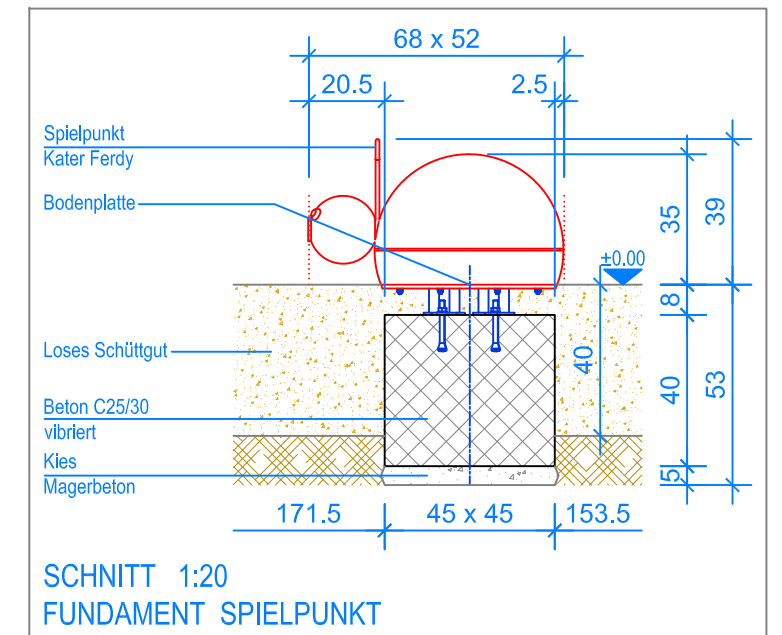


GRUNDRISS 1:50

— Aussenkante loses Schüttgut
 - - - - - Fallraum



SCHNITT 1:20
 FUNDAMENT SPIELPUNKT

MONTAGEANLEITUNG:

1. Aushub 45 x 45 x 53 cm (1x) für das Fundament erstellen und ca. 5 cm Kies / Magerbeton einbringen.
2. In den Aushub Beton C25/30 einfüllen und gut verdichten. OK Beton 8 cm unter OK fertig Terrain.
3. Beton abbinden lassen.
4. Der vormontierte Spielpunkt mit 4 Expressankern auf das Fundament befestigen, dabei Senkel kontrollieren. (Markierung = OK fertig Terrain)

Nach einer bis zwei Wochen Spielbetrieb alle Verschraubungen und Verbindungen nochmals überprüfen und wenn nötig nachziehen.



LIEFER-CHECKLISTE:

- Spielpunkt vormontiert
- 4 Expressanker

Fuchs Thun AG
 Tempelstrasse 11, CH-3608 Thun
 Tel. 033 334 30 00
 Internet: www.fuchsthun.ch
 E-Mail: info@fuchsthun.ch
Bureau de vente:
 Case postale, CH-1782 Belfaux
 Tél. 079 314 64 50

Objekt: Montageanleitung loses Schüttgut:
 2.29.32 Spielpunkt Kater Ferdy

Dat.: 28.09.2020	Rev.: 26.01.2024	PLNr.: 2.29.32
Gez.: M.Trüeb	Rev.: -	Mst.: 1:50 / 1:20