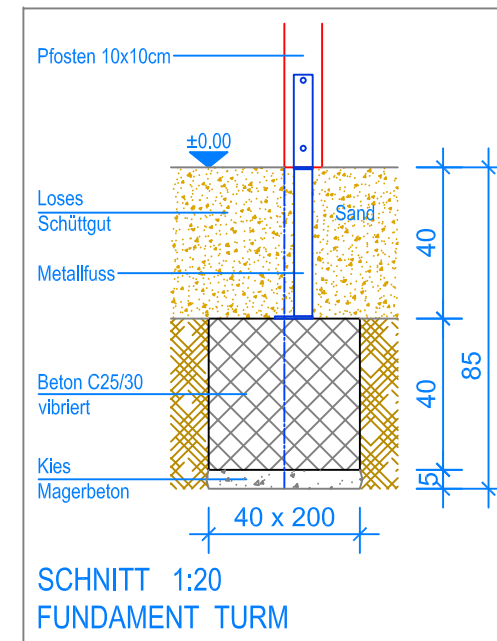
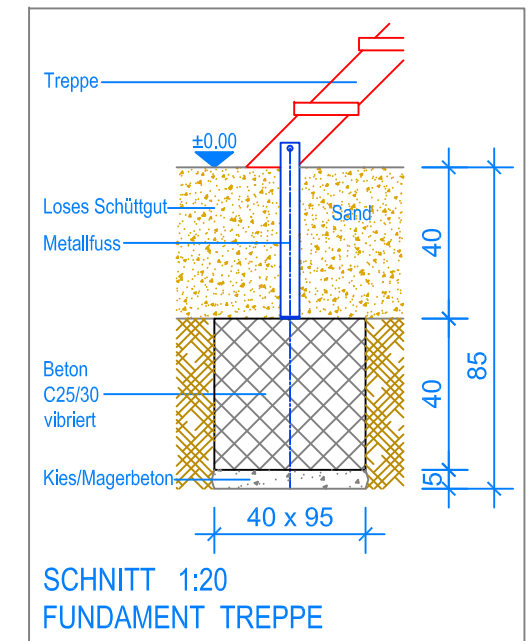


GRUNDRISS 1:50

- Aussenkante loses Schüttgut
- - - Fallraum



SCHNITT 1:20
FUNDAMENT TURM



SCHNITT 1:20
FUNDAMENT TREPPE

MONTAGEANLEITUNG:

1. Aushub 200 x 40 x 85 cm (2x) für die Turm-Fundamente und 95 x 40 x 85 cm für das Treppen-Fundament (1x) erstellen und je ca. 5 cm Kies / Magerbeton einbringen.
2. In den Aushub Beton C25/30 einfüllen und vibrieren. OK Beton 40 cm unter OK fertig Terrain.
3. Beton abbinden lassen.
4. Den Sandspielturm auf die Fundamente stellen und die Treppe an den Turm schrauben.
5. Ausrichten und Senkel kontrollieren, anschliessend mit 16 Expressankern befestigen.

Nach einer bis zwei Wochen Spielbetrieb alle Verschraubungen und Verbindungen nochmals überprüfen und wenn nötig nachziehen.

LIEFER-CHECKLISTE:

- Sandspielturm und Treppe vormontiert
- 16 Expressanker und Befestigungsschrauben

