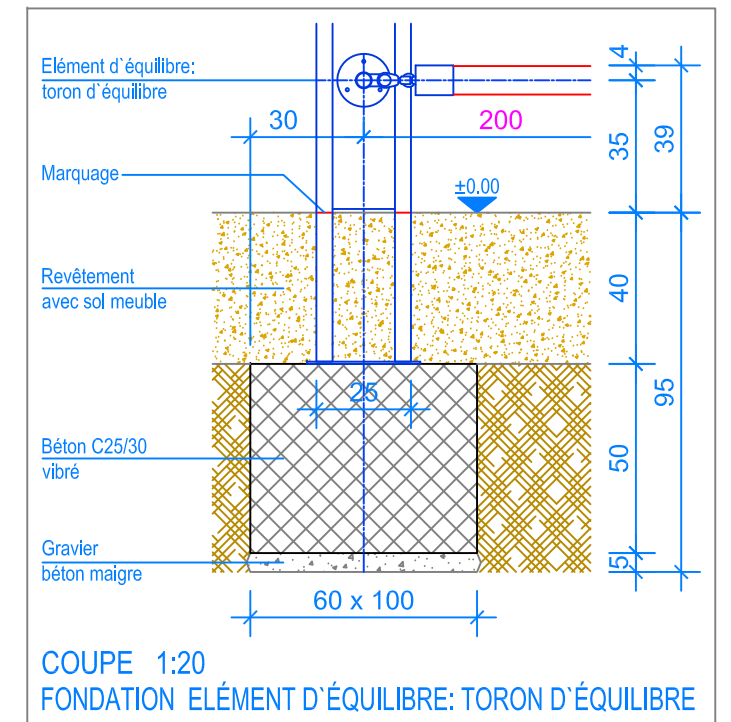


PLAN 1:50

- Limite minimale revêtement avec sol meuble
- - - Espace de chute

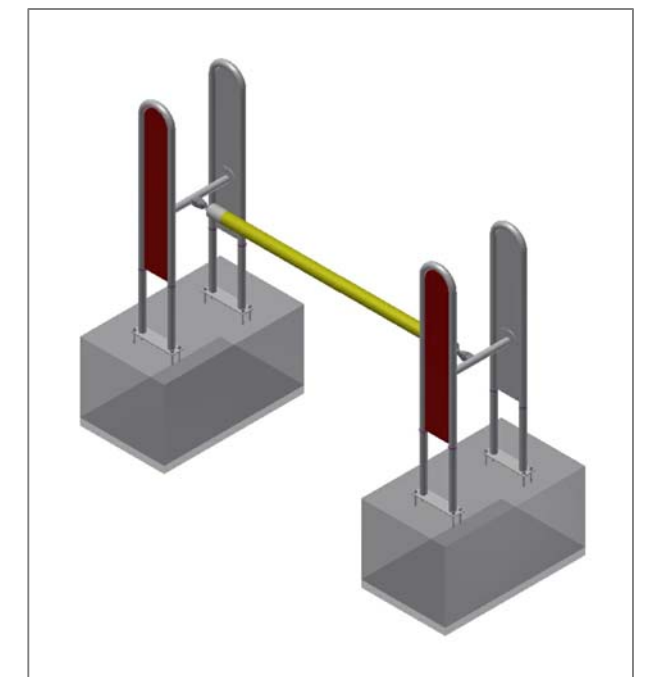


COUPE 1:20  
FONDATION ÉLÉMENT D'ÉQUILIBRE: TORON D'ÉQUILIBRE

**INSTRUCTIONS DE MONTAGE:**

1. Creuser deux trous de 100 x 60 x 95 cm et remplir le fond avec du gravier / béton maigre, épaisseur env. 5 cm.
2. Remplir les trous avec du béton C25/30 vibré jusqu' à -40 cm du niveau fini du terrain.
3. Laisser le béton prendre.
4. Fixer le toron avec les poteaux.
5. Poser le jeu sur les fondations (écartement 200 cm niveau fini du terrain), régler le niveau, puis le fixer sur les fondations. (le marquage sur les pieds en métal doit être au niveau fini du terrain).

Après une à deux semaines de jeu, vérifier à nouveau tous les vis et raccords et les resserrer si nécessaire.



**CHECK-LIST MATERIEL LIVRE:**

- Élément d'équilibre toron d'équilibre prémonté
- 16 vis de fixation et 12 vis



**Fuchs Thun AG**  
 Tempelstrasse 11, CH-3608 Thun  
 Tel. 033 334 30 00  
 Internet: www.fuchsthun.ch  
 E-Mail: info@fuchsthun.ch  
**Conseil et vente Suisse romande**  
 Tél. 079 314 64 50

Objekt: Instructions de montage revêtement avec sol meuble: 2.23.22 Élément d'équilibre: toron d'équilibre avec supports en acier inox		
Dat.: 31.10.2013	Rev.: 24.07.2018	PLNr.: 2.23.22
Gez.: M.Trüeb	Rev.: 17.01.2024	Mst.: 1:50 / 1:20