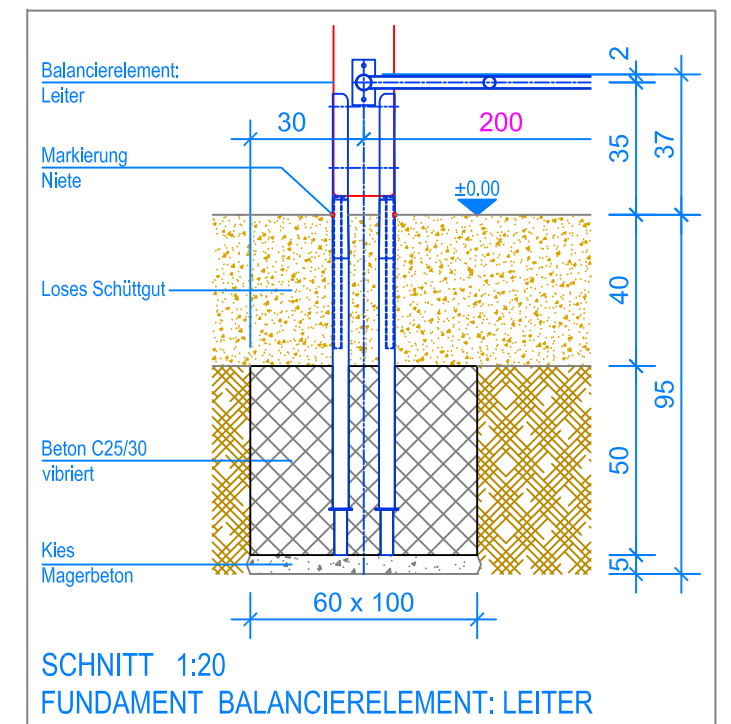


GRUNDRISS 1:50

- Aussenkante loses Schüttgut
- - - Fallraum

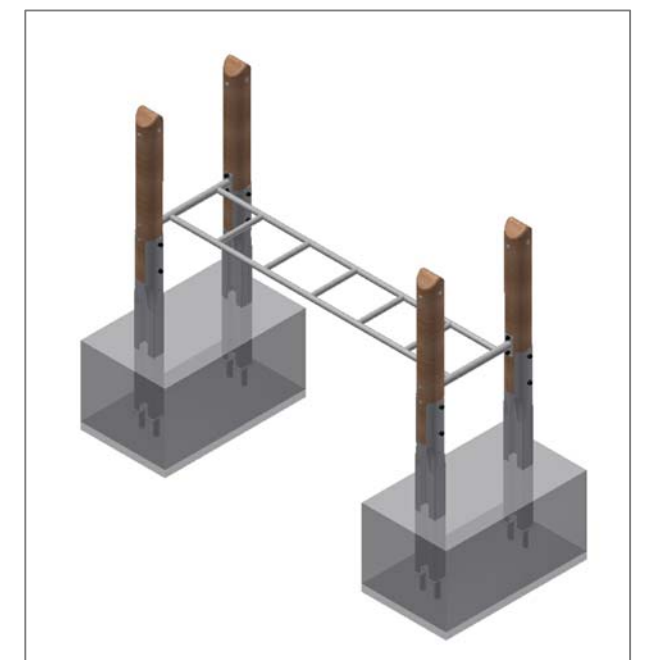


SCHNITT 1:20
FUNDAMENT BALANCIERELEMENT: LEITER

MONTAGEANLEITUNG:

1. Aushub 100 x 60 x 95 cm (2x) für die Fundamente erstellen und je ca. 5 cm Kies / Magerbeton einbringen.
2. Die Leiter mit den vier Pfosten zusammenschrauben.
3. Das Balancierelement Leiter (Achsdistanz auf Terrainhöhe 200 cm) in den Aushub stellen, ausrichten und Senkel kontrollieren. (Markierung-Niete am Pfosten = OK fertig Terrain)
4. In den Aushub Beton C25/30 einfüllen und vibrieren. OK Beton 40 cm unter OK fertig Terrain.
5. Beton abbinden lassen.

Nach einer bis zwei Wochen Spielbetrieb alle Verschraubungen und Verbindungen nochmals überprüfen und wenn nötig nachziehen.



LIEFER-CHECKLISTE:

- Balancierelement Leiter vormontiert
- 8 Befestigungsschrauben