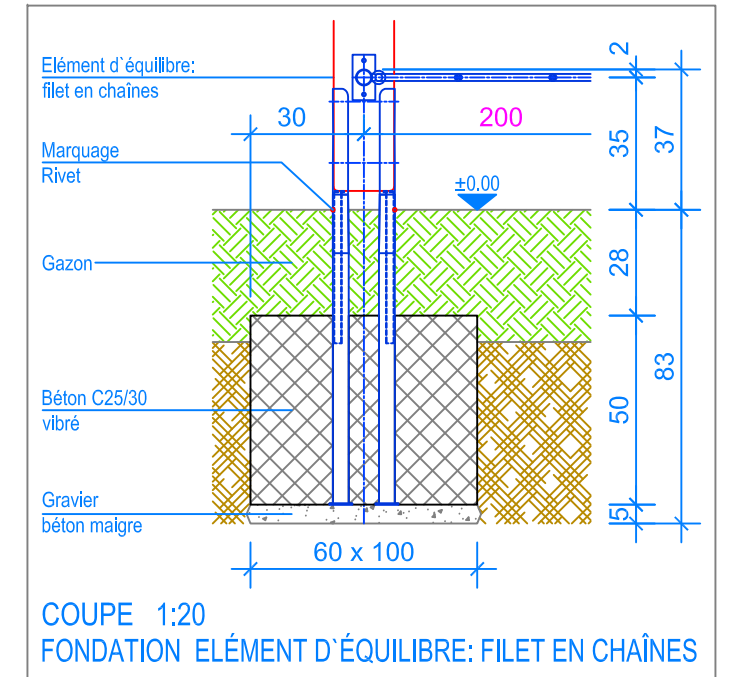


PLAN 1:50

----- Espace de chute

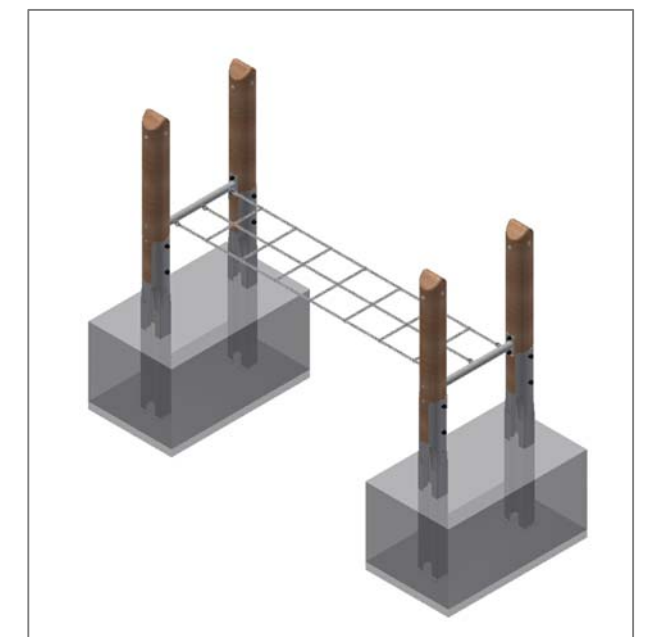


COUPE 1:20
FONDATION ELÉMENT D'ÉQUILIBRE: FILET EN CHÂÎNES

INSTRUCTIONS DE MONTAGE:

1. Creuser deux trous de 100 x 60 x 83 cm et remplir le fond avec du gravier / béton maigre, épaisseur env. 5 cm.
2. Viser le filet en chaînes avec les poteaux.
3. Poser l'élément dans les trous et contrôler le niveau avec le rivet (rivet = niveau fini du terrain et écartement de 200 cm).
4. Remplir les trous avec du béton C25/30 vibré jusqu'à -28 cm du niveau fini du terrain.
5. Laisser le béton prendre.

Après une à deux semaines de jeu, vérifier à nouveau tous les vis et raccords et les resserrer si nécessaire.



CHECK-LIST MATERIEL LIVRE:

- Élément d'équilibre filet en chaînes prémonté
- 8 vis