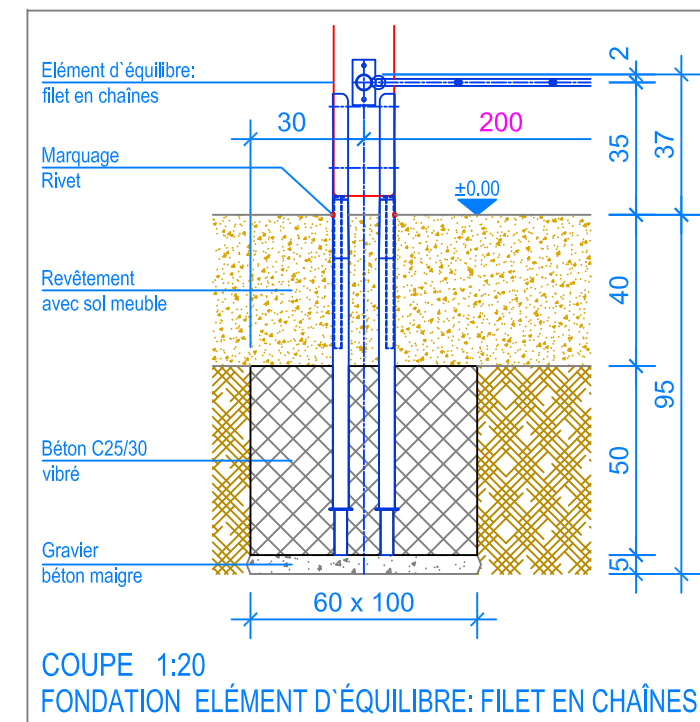


PLAN 1:50

- Limite minimale revêtement avec sol meuble
- - - Espace de chute

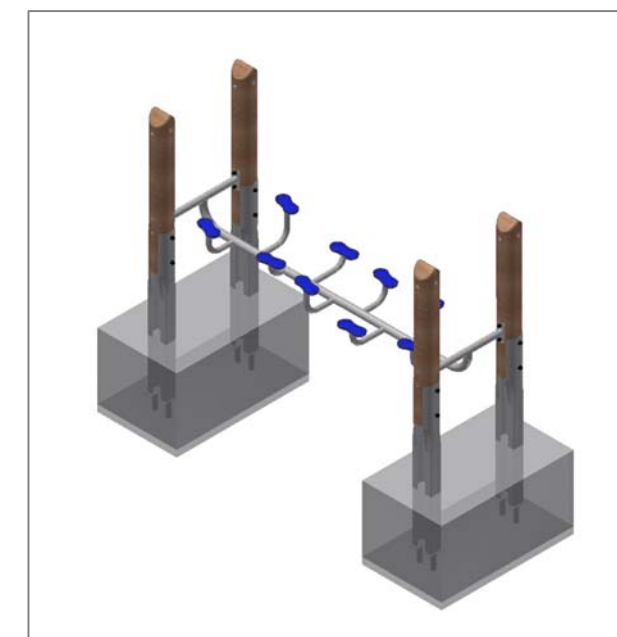


COUPE 1:20  
FONDATION ELÉMENT D'ÉQUILIBRE: FILET EN CHÂÎNES

**INSTRUCTIONS DE MONTAGE:**

1. Creuser deux trous de 100 x 95 cm et remplir le fond avec du gravier / béton maigre, épaisseur env. 5 cm.
2. Viser le filet en chaînes avec les poteaux.
3. Poser l'élément dans les trous et contrôler le niveau avec le rivet (rivet = niveau fini du terrain et écartement de 200 cm).
4. Remplir les trous avec du béton C25/30 vibré jusqu'à -40 cm du niveau fini du terrain.
5. Laisser le béton prendre.

Après une à deux semaines de jeu, vérifier à nouveau tous les vis et raccords et les resserrer si nécessaire.



**CHECK-LIST MATERIEL LIVRE:**

- Élément d'équilibre filet en chaînes prémonté
- 8 vis

**Fuchs Thun AG**  
 Tempelstrasse 11, CH-3608 Thun  
 Tel. 033 334 30 00  
 Internet: www.fuchsthun.ch  
 E-Mail: info@fuchsthun.ch  
**Conseil et vente Suisse romande**  
 Tél. 079 314 64 50

Objekt: Instructions de montage revêtement avec sol meuble: 2.23.16 Élément d'équilibre: filet en chaînes avec supports en châtaignier		
Dat.: 31.10.2013	Rev.: 23.07.2018	PLNr.: 2.23.16
Gez.: M.Trüeb	Rev.: 16.01.2024	Mst.: 1:50 / 1:20